



---

---

## Ersatzteilliste

## Parts list

Drillmaschinen

Seed drills

## Solitair 9/500 KA

Art.-Nr.: 175 1682

07.00

---

---

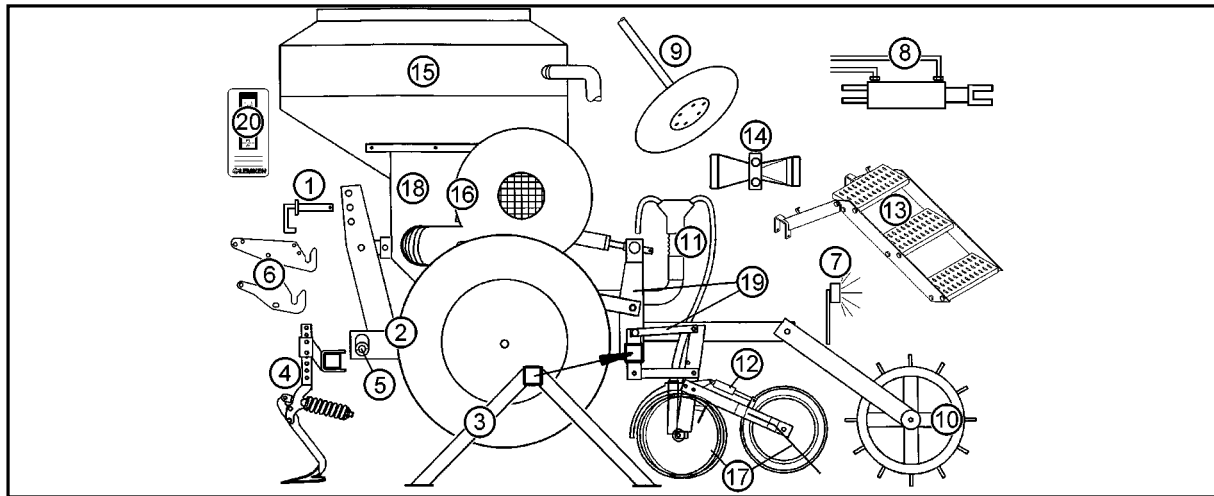
### LEMKEN GmbH & Co. KG

Weseler Straße 5, D-46519 Alpen / Postfach 11 60, D-46515 Alpen

Telefon (0 28 02) 81-0, Telex 8 12 838, Telefax (0 28 02) 81-220

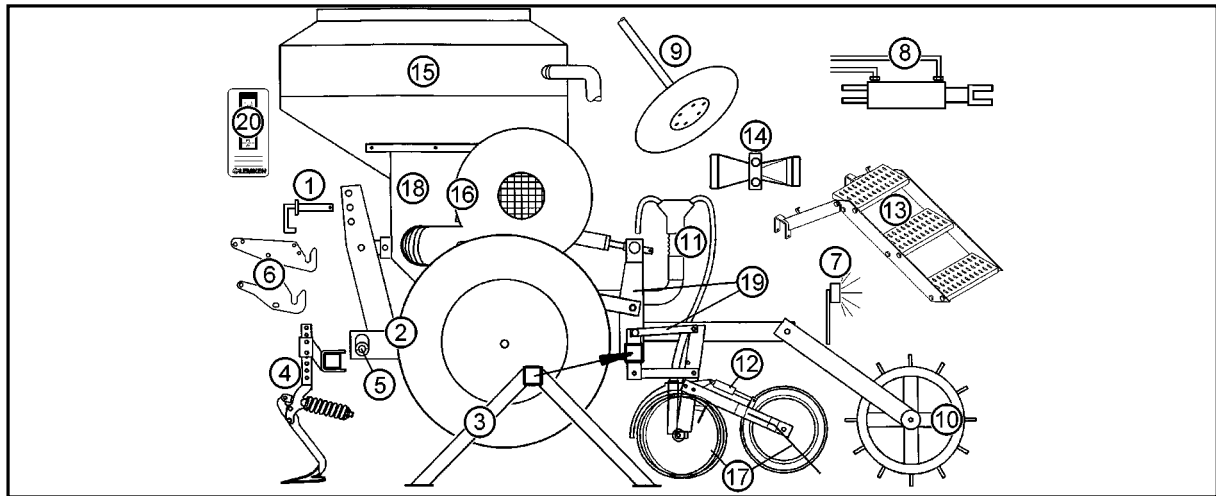
eMail: lemken@lemken.com, Internet: <http://www.lemken.com>

Solitair 9/500 KA



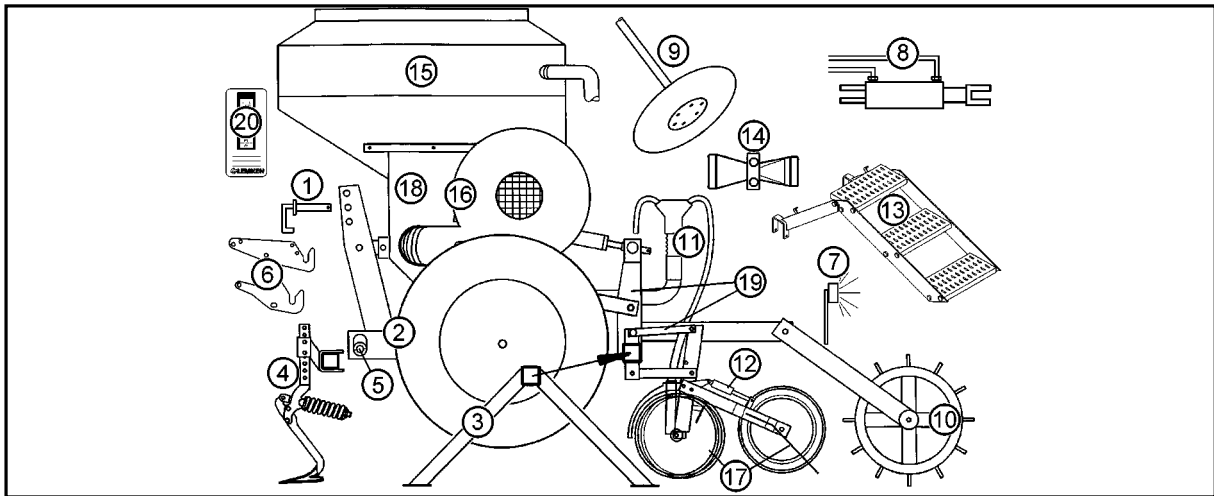
Pos	Art.-Nr.	Artikeltext / Description	Abmessung	Seite	
1	313 7880	Oberlenkerbolzen kpl.	Top link pin, cpl.	KAT2 D25,4x140	5
2	549 8894	Lagerung	Bearing	V60-6/160/205 D18	6
2	550 8850	Rad 6/161/205 D18	Wheel 6/161/205 D18	11.5/80-15.3 10PR AW	7
2	550 8860	Rad 6/161/205 D18	Wheel 6/161/205 D18	400-15.5 T404 RE	8
2	550 8861	Rad 6/161/205 D18	Wheel 6/161/205 D18	400-15.5 T404 LI	9
2	650 8570	Fahrwerk	Trailer	Solitair D40	10
2	650 8571	Fahrwerk	Trailer	Solitair D55	11
2	650 8572	Fahrwerk	Trailer	Solitair D55 A	12
3	629 4413	Abstellstütze Mitte	Stand	40x20/90x90-Solitair	13
3	629 7402	Abstellstütze	Stand	RE+LE Solitair	14
4	657 2650	Spurlockerer mit Halter	Track scraper with holder	FSÜ-G25 120x120 Solitair	15
4	657 2653	Spurlockerer mit Halter	Track scraper with holder	FSÜ-G25 90x90-162 Solitair KA	16
4	657 4991	Spurlockerer mit Halter	Track scraper with holder	FSÜ-VS33-90x90-162	17
4	657 4993	Spurlockerer mit Halter	Track scraper with holder	FSÜ-VS33-120x120	18
5	661 1263	Unterlenkeranschluß	Lower link connection	D40P L2 Z2	19
5	661 1330	Unterlenkeranschluß	Lower link connection	D55/P L2 Z2	20
5	661 1332	Unterlenkeranschluß	Lower link connection	D55/P L2 Z3	21
5	661 1336	Unterlenkeranschluß	Lower link connection	D55/P L3 Z2	22
5	661 1338	Unterlenkeranschluß	Lower link connection	D55/P L3 Z3	23
6	661 8360	Kupplungsteile	Fittings	FH Solitair/Zirkon 9	24
6	661 8364	Kupplungsteile	Fittings	FK Solitair/Zirkon 9	25
7	570 2004	Beleuchtungsanlage vorne	Lighting equipment, front	Solitair 9 FW	26
7	570 2005	Beleuchtungsanlage hinten	Lighting equipment, rear	Solitair 9 K	27
7	670 2004	Beleuchtungsanlage vorne	Lighting equipment, front	Solitair 9 FW	28
7	670 2005	Beleuchtungsanlage hinten	Lighting equipment, rear	Solitair 9 K	29
8	675 8200	Hydraulikanlage Gebläse	Hydraulic assembly fan	Solitair 3L V+R+L	30
8	675 8201	Hydraulikanlage Gebläse	Hydraulic assembly fan	Solitair 2L V+R	31
8	675 8250	Hydraulikanlage Scharaushub	HY-assembly coulter lifting	DZ63/30-145 Solitair A	32 .. 33
8	675 8251	Hydraulikanlage Scharaushub	HY-assembly coulter lifting	DZ63/30-245 Solitair B	34 .. 35
8	675 8302	Hydraulikanlage Scharrahmen	HY-assembly coulter frame	DZ60/30-210 Solitair KA	36
8	675 8401	Hydraulikanlage Spuranreißer	HY-assembly track marker	Solitair FW	37
8	675 8406	Hydraulikanlage Spuranreißer	HY-assembly track marker	Zirkon 9/500-K	38
9	582 1248	Achse zum Spuranreißer	Axle for track marker	D30x595 668A	39
9	682 1252	Spuranreißer	Track marker	Solitair FW400/Z500 D380	40 .. 41
9	682 1254	Spuranreißer	Track marker	FWK Solitair 500 D380	42 .. 43
9	682 1272	Zwischenkonsole Spuranreißer	Intermediate bracket	Zirkon 500/K+600/K	44

Solitaire 9/500 KA

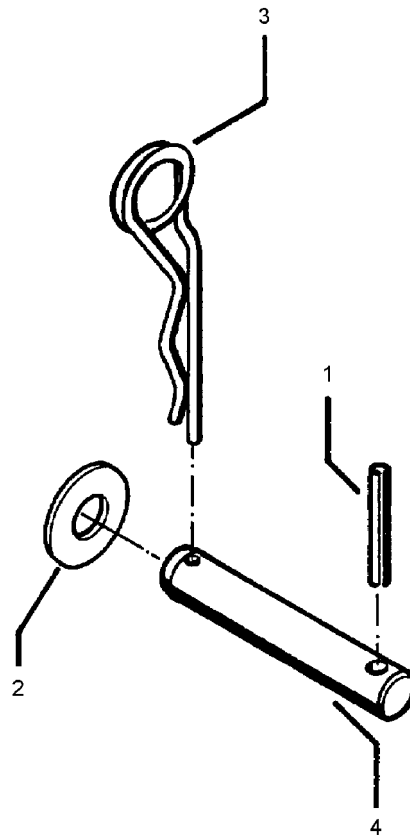


Pos	Art.-Nr.	Artikeltext / Description	Abmessung	Seite	
10	582 2512	Spornrad	Cast wheel	D540	45
10	682 2512	Antriebsrad	Drive wheel	D540 IG W-90	46
11	582 5050	Fahrgassenschaltung	Tramline mechanism	1-F D22	47
11	582 5051	Fahrgassenschaltung	Tramline mechanism	2-F D22	48
11	582 5054	Fahrgassenschaltung	Tramline mechanism	1-F D26	49
11	582 5055	Fahrgassenschaltung	Tramline mechanism	2-F D26	50
11	582 5229	Flexschlauch	Flexible hose	D25/30x1100	51
11	582 5231	Flexschlauch	Flexible hose	D25/30x450	52
11	582 5232	Abzweig	Tube turn	45° D25/30	53
11	682 2502	Halter für Verteiler	Holder for distributor	90x90 325x295 A	54
11	682 2503	Halter für Verteiler	Holder for distributor	90x90 282x70 I	55
11	682 2530	Halter für Schlauch	Holder	90 RE+LI	56
11	682 5054	Fahrgassenschaltung	Tramline mechanism	1-F	57
11	682 5055	Fahrgassenschaltung	Tramline mechanism	2-F	58
11	682 5068	Verteiler	Distributor	8B	59
11	682 5069	Verteiler	Distributor	9B	60
11	682 5070	Verteiler	Distributor	10B	61
11	682 5109	Zuführschläuche	Supply hoses	D65 2x1420 2x2320 500KA	62
12	682 2601	Vorauflaufmarkierung	Pre-emergency marker	STR D10x960	63
12	682 2604	Vorauflaufmarkierung	Pre-emergency marker	HS D325 VALM	64
13	682 3011	Aufstieg mit Plattform	Step with platform	660x975 3+1 KA Solitaire	65
14	682 5151	Rückführung	Recirculation	Solitaire 1500 2-Düsen	66
14	682 5152	Rückführung	Recirculation	Solitaire 1850/2300 2-Düsen	67
15	582 5500	Saatkasten	Hopper	2 S 1100 Liter	68
15	582 5515	Saatkasten	Hopper	4 B 1800 Liter	69
15	682 5500	Saatkasten	Hopper	2 S 1100 l	70
15	682 5515	Saatkasten ohne Aufsatz	Hopper	B 1800 l	71
15	682 5550	Saatkastenaufsatz	Hopper extension	S 400 l	72
15	682 5552	Saatkastenaufsatz	Hopper extension	S 750 l	73
16	582 5751	Dosierung	Dosage with 2 exits	4-A	74 .. 77
16	582 5879	Sämechanismus	Seeding mechanism	4-A B NS/6 90GRD Solitaire	78
16	582 5882	Sämechanismus	Seeding mechanism	4-A C 6/L 45GRD Solitaire	79
16	682 5672	Zyklon	Cyclone	D230-570 Solitaire-KA+FW	80
16	682 5680	Gebläse	Fan	Typ GST 520	81
16	682 5700	Gebläse	Fan	550/170 Solitaire	82
16	682 5751	Dosierung 4-Ausläufe	Dosage with 4 exits	Solitaire	83
17	682 6030	Doppelscheibenschar mit Rolle	Double disc coulter + roller	RE D350/330	84 .. 85

Solitaire 9/500 KA

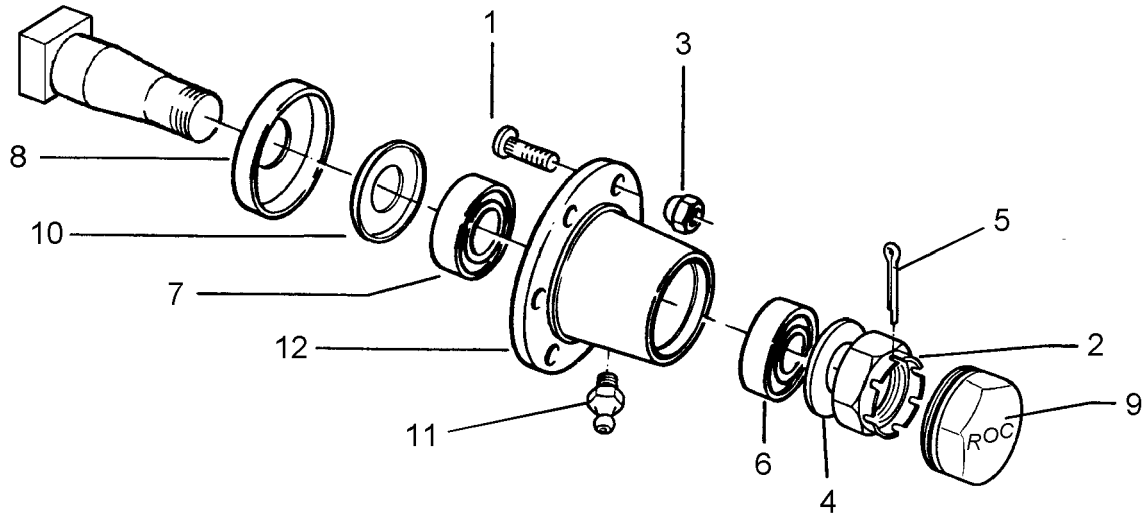


Pos	Art.-Nr.	Artikeltext / Description	Abmessung	Seite	
17	682 6031	Doppelscheibenschar mit Rolle	Double disc coulter + roller	LI D350/330	86 .. 87
17	682 6032	Doppelscheibenschar mit Rolle	Double disc coulter + roller	D350/330-B	88 .. 89
17	682 6401	Einzelstriegel	Single harrow	D10x960	90
18	682 7001	Grundrahmen	Basic frame	Solitaire	91
19	682 7102	Einstellzentrum	Adjustment centre	1010 HY Solitaire KA A	92
19	682 7109	Einstellzentrum	Adjustment centre	1010 HY Solitaire KA B	93
19	682 8042	Scharrahmen	Coulter frame	Solitaire 9/500-K 40R-125	94 .. 95
19	682 8044	Scharrahmen	Coulter frame	Solitaire 9/500-K 34R-150	96 .. 97
19	682 8046	Scharrahmen	Coulter frame	Solitaire 9/500-K 29R-175	98 .. 99
20	573 5014	Traktormontagesatz	Tractor mounting set	LH 5000 910-2141	100
20	573 5027	Kabelbaum mit Kupplungen	Cable form	Solitaire	101
20	573 5030	Elektronik-Sammelbox	Electronic box	0603452	102
20	673 5014	Traktormontagesatz	Tractor mounting set	LH 5000	103
20	673 5025	Bordcomputer	On board computer	LH 5000	104
20	673 5027	Kabelbaum mit Kupplungen	Cable form	Solitaire	105
20	673 5030	Elektronik-Sammelbox	Electronic box	LH 5000	106



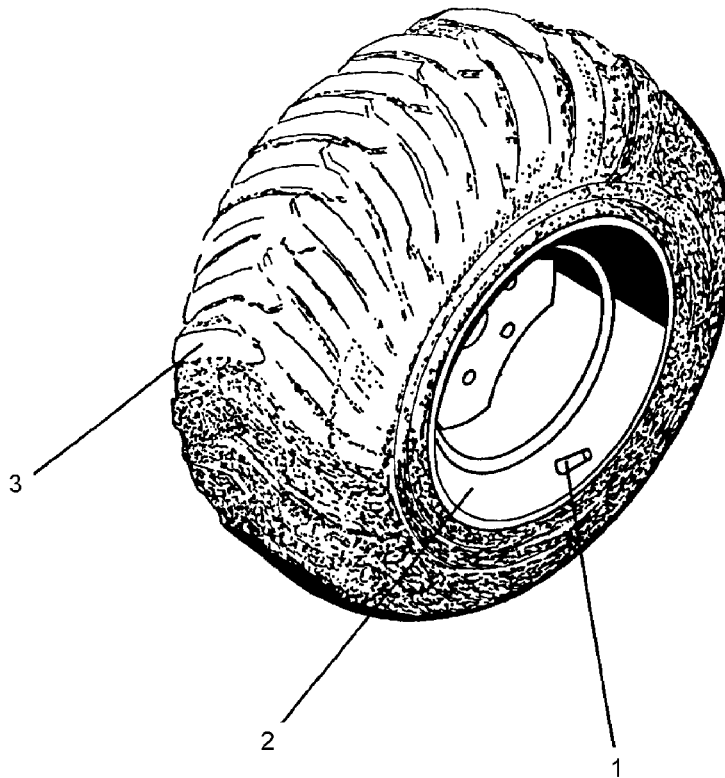
07.00

Pos.	Art.-Nr.	Stk.	Artikeltext / Description	Abmessung	
1	309 7000	1	Spannhülse	Expansion bush	8x50-DIN1481 Chrom 8
2	305 6273	2	Scheibe	Washer	26/40/4 Zn-V
3	311 8605	1	Federstecker	Spring pin	5 DIN11024 Zn
4	313 7812	1	Oberlenkerbolzen	Top link pin	KAT2 D25,4x140



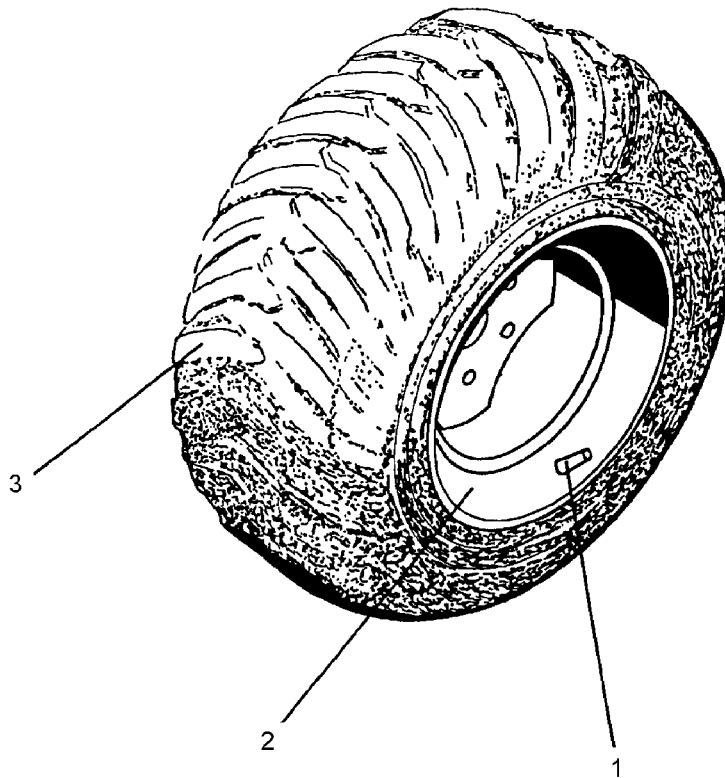
07.00

Pos.	Art.-Nr.	Stk.	Artikeltext / Description		Abmessung
1	301 6421	6	Radschraube	Wheel bolt	M18x1,5x52-D19 REB
2	303 0141	1	Kronenmutter	Castle nut	DIN935-M30x1,5
3	303 6416	6	Radmutter	Wheel nut	M18x1,5 Zn
4	305 6284	1	Scheibe	Washer	30 DIN126
5	311 7635	1	Splint	Peg	5x45 DIN94-St Zn
6	319 9015	1	Kegelrollenlager	Bearing	30207.
7	319 9019	1	Kegelrollenlager	Bearing	30211.
8	323 0414	1	Schutzkappe	Cap	D110x10
9	323 1322	1	Schraubkappe	Cap	D73,5x50
10	323 1803	1	Nilos-Ring	Nilos ring	30211 AV
11	323 6345	1	Schmiernippel	Grease nipple	LAM 6 DIN71412
12	449 8893	1	Nabe	Hub	6/205 ROC



07.00

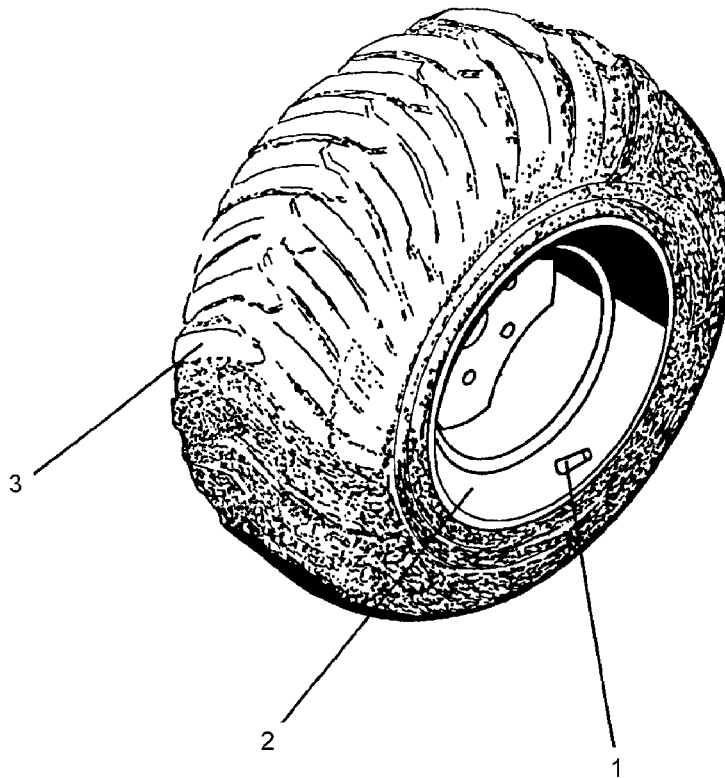
Pos.	Art.-Nr.	Stk.	Artikeltext / Description		Abmessung
1	357 3415	1	Schlauch	Tube	10,0/75-15.3 TR15
2	357 7056	1	Felge	Wheel centre	9,0x15,3 6/161/205 ET-25
3	357 8858	1	Reifen	Tyre	11,5/80x15,3 10PR AW



07.00

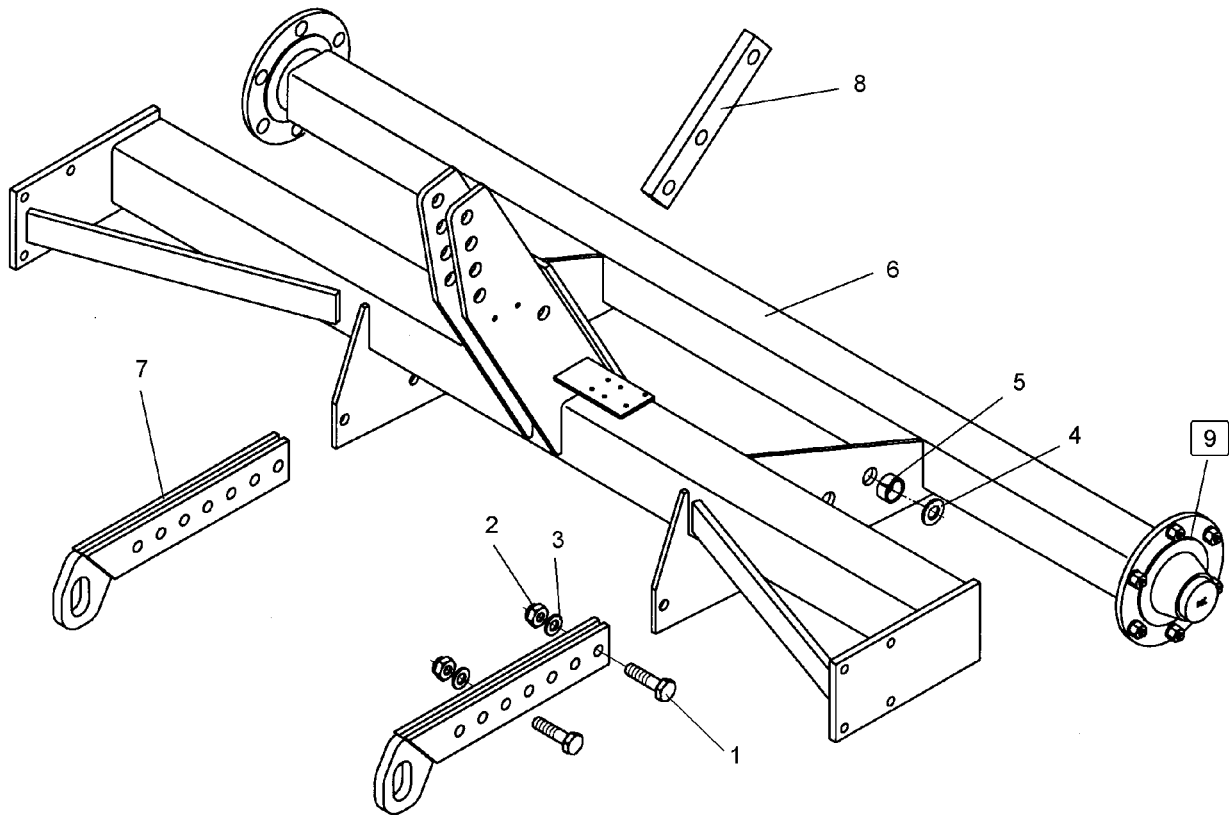
Pos.	Art.-Nr.	Stk.	Artikeltext / Description		Abmessung
1	357 3419	1	Schlauch	Tube	400-15.5
2	357 7060	1	Felge	Wheel centre	13.00-15.5
3	357 8860	1	Reifen	Tyre	400-15,5 LP 84





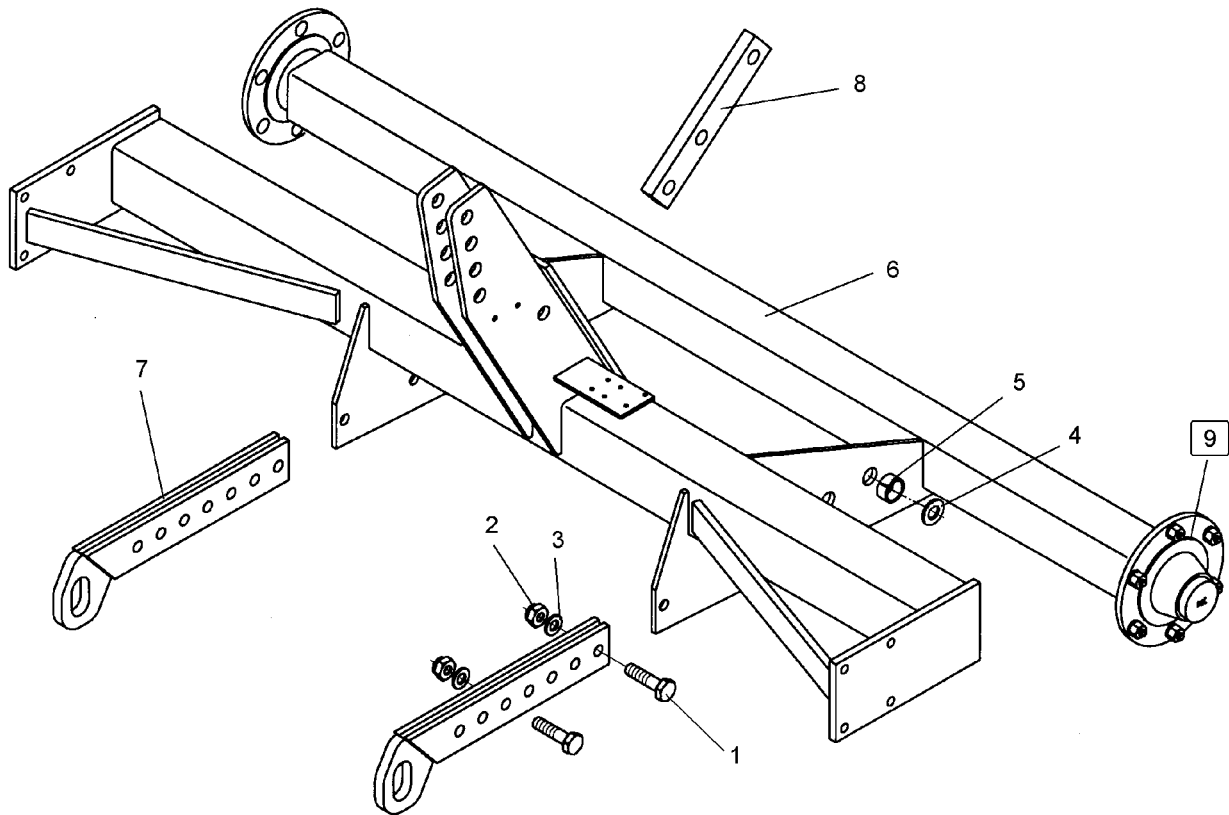
07.00

Pos.	Art.-Nr.	Stk.	Artikeltext / Description		Abmessung
1	357 3419	1	Schlauch	Tube	400-15.5
2	357 7060	1	Felge	Wheel centre	13.00-15.5
3	357 8860	1	Reifen	Tyre	400-15,5 LP 84



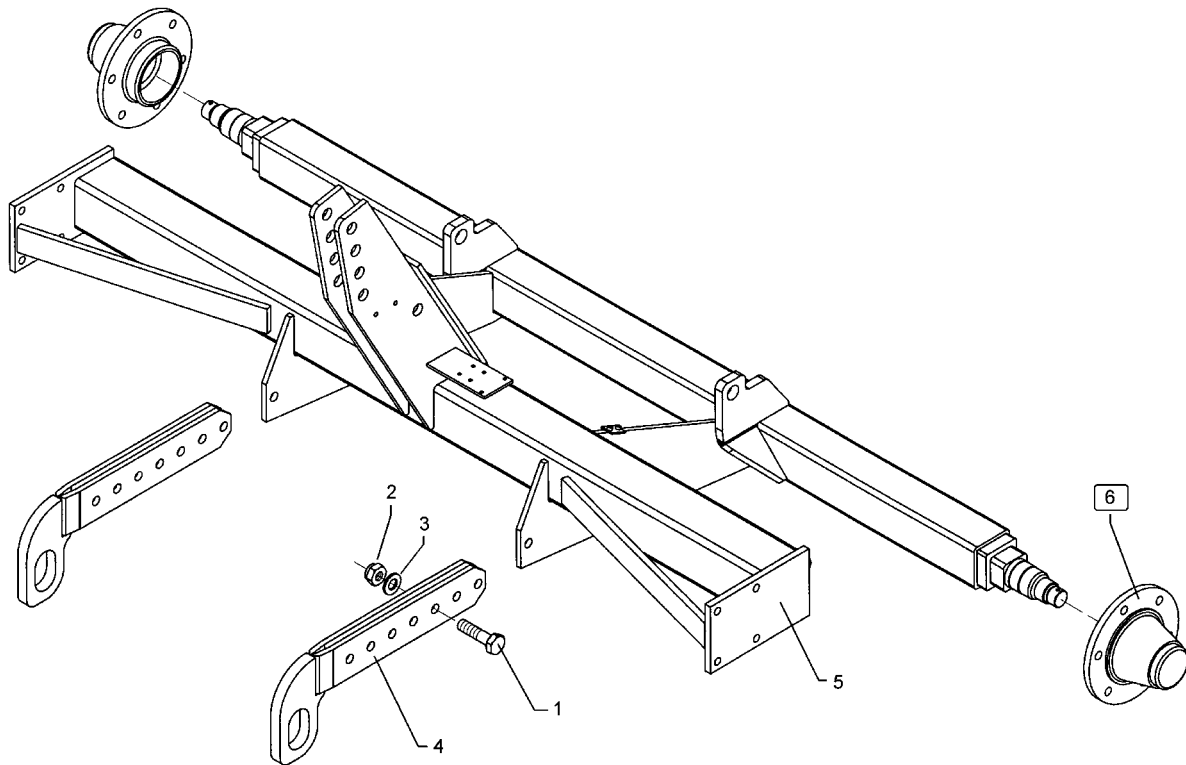
07.00

Pos.	Art.-Nr.	Stk.	Artikeltext / Description		Abmessung
1	301 5390	4	Sechskantschraube spz.	Bolt	M20x65-12.9
2	303 0936	4	Sicherungsmutter	Selflocking nut	DIN985-NM20-8 Zn
3	305 6164	4	Scheibe	Washer	D35/20,5x5
4	305 6431	2	Scheibe	Washer	40 DIN125
5	317 3408	2	Einspannbuchse mit Preßsitz	Expansion bush	EG25/32x20
6	450 8570	1	Grundrahmen Fahrwerk	Basic frame trailer	Solitair
7	461 6018	2	Schienenträger	Carrier	D40x20-80x12
8	482 7120	1	Lenker	Link	60x25x320 3xD25,75
9	549 8894	2	Lagerung	Bearing	V60-6/160/205 D18



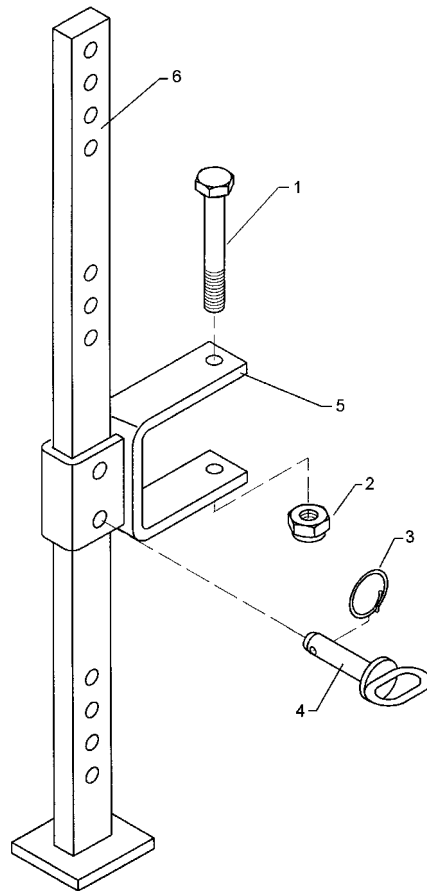
07.00

Pos.	Art.-Nr.	Stk.	Artikeltext / Description		Abmessung
1	301 5390	4	Sechskantschraube spz.	Bolt	M20x65-12.9
2	303 0936	4	Sicherungsmutter	Selflocking nut	DIN985-NM20-8 Zn
3	305 6164	4	Scheibe	Washer	D35/20,5x5
4	305 6431	2	Scheibe	Washer	40 DIN125
5	317 3408	2	Einspannbuchse mit Preßsitz	Expansion bush	EG25/32x20
6	450 8570	1	Grundrahmen Fahrwerk	Basic frame trailer	Solitair
7	461 6019	2	Schienenträger	Carrier	D55x20-80x12
8	482 7120	1	Lenker	Link	60x25x320 3xD25,75
9	549 8894	2	Lagerung	Bearing	V60-6/160/205 D18



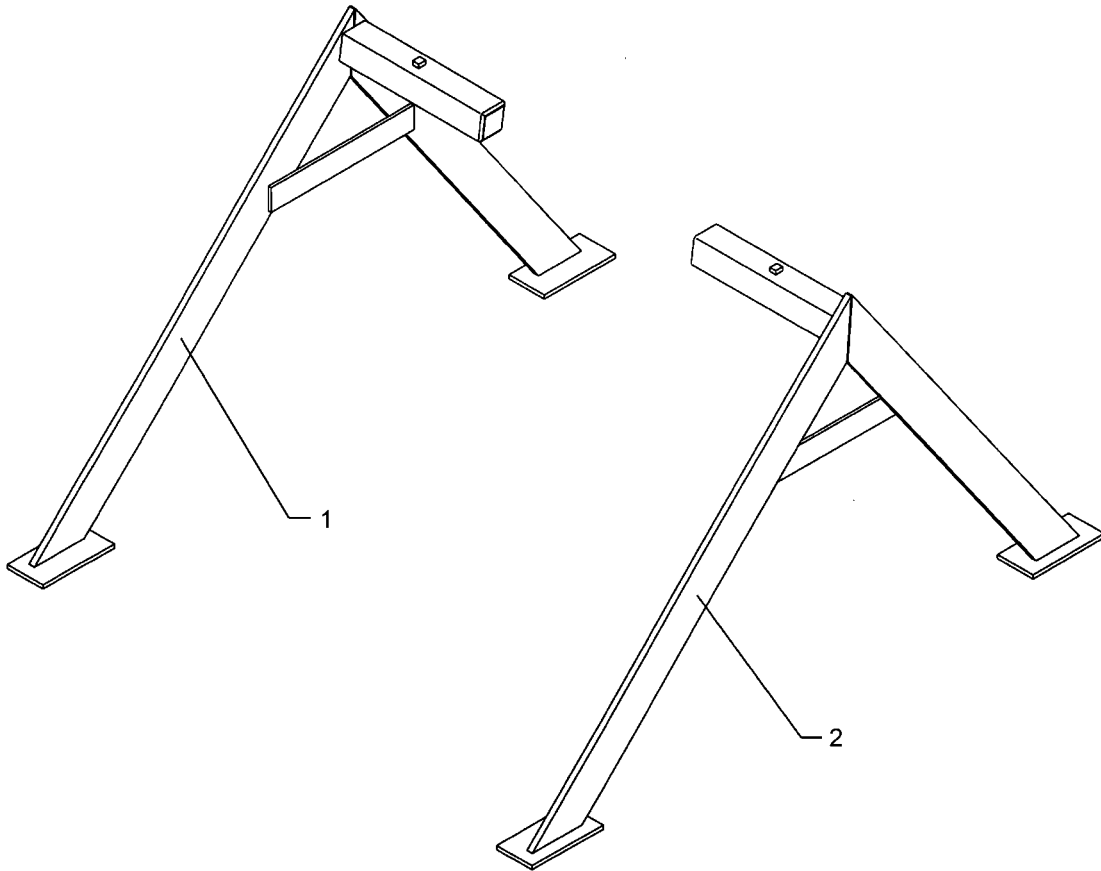
07.00

Pos.	Art.-Nr.	Stk.	Artikeltext / Description		Abmessung
1	301 5390	4	Sechskantschraube spz.	Bolt	M20x65-12.9
2	303 0936	4	Sicherungsmutter	Selflocking nut	DIN985-NM20-8 Zn
3	305 6164	4	Scheibe	Washer	D35/20,5x5
4	461 6020	2	Schienenträger	Carrier	D55x25-90x12
5	550 8571	1	Fahrwerk mit Radlagerung	Basic frame	FWA/Solitair
6	549 8894	1	Lagerung	Bearing	V60-6/160/205 D18



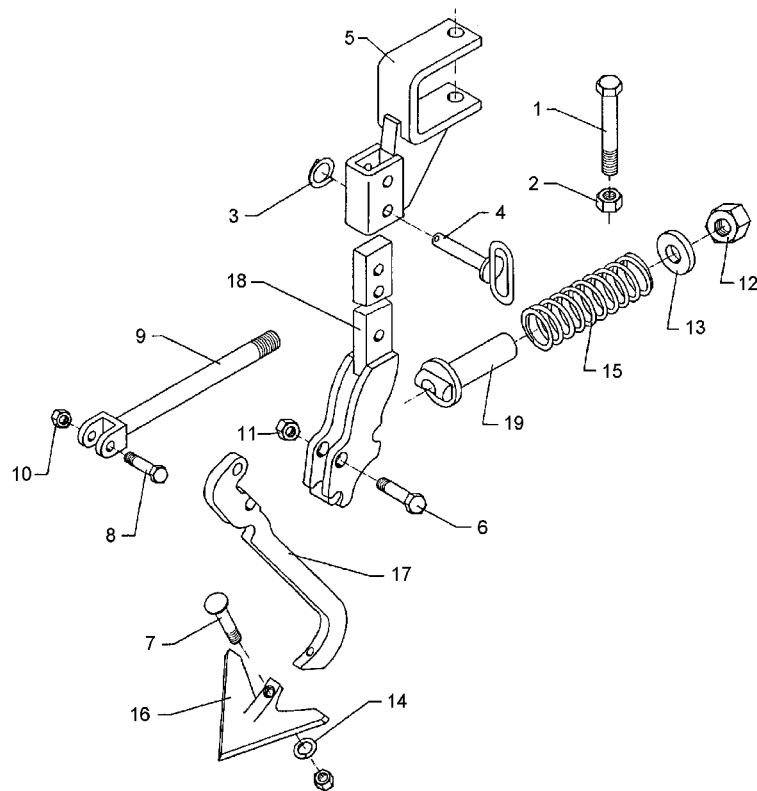
07.00

Pos.	Art.-Nr.	Stk.	Artikeltext / Description	Abmessung
1	301 3519	1	Sechskantschraube DIN931-A	Bolt
2	303 0934	1	Sicherungsmutter	Selflocking nut
3	305 8551	1	Federsicherung	Securing clip
4	313 8642	1	Bolzen mit Griff	Pin with grip
5	429 4412	1	Halter	Holder
6	429 4413	1	Abstellstütze	Stand
				M12x130-8.8 Zn
				DIN985-NM12-8 Zn
				41x3
				GB D12x45,5/70 Zn
				90x90-46,5x21
				40x20x755



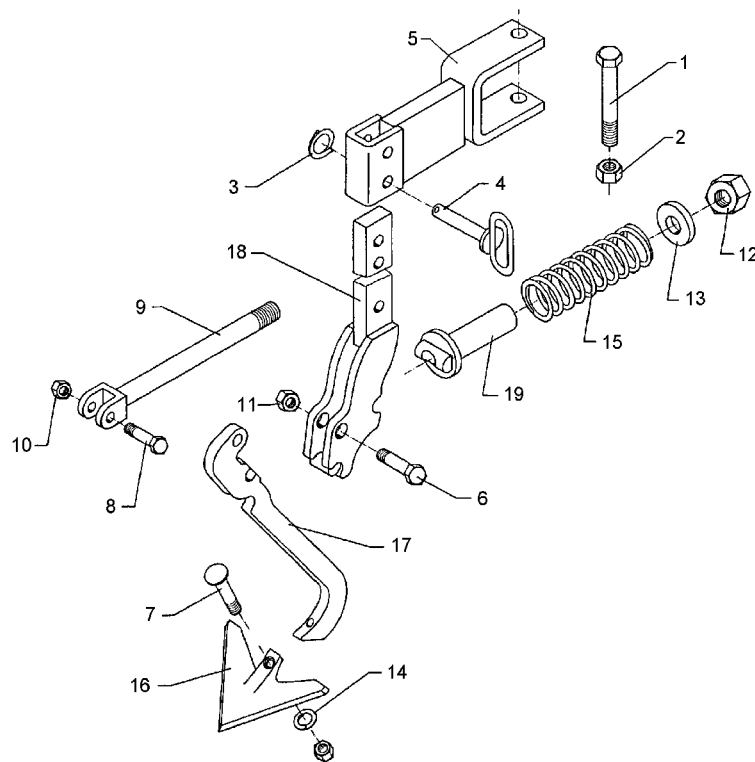
07.00

Pos.	Art.-Nr.	Stk.	Artikeltext / Description	Abmessung
1	429 7402	1	Abstellstütze	Stand
2	429 7403	1	Abstellstütze	Stand
				RE Solitair
				LI Solitair



07.00

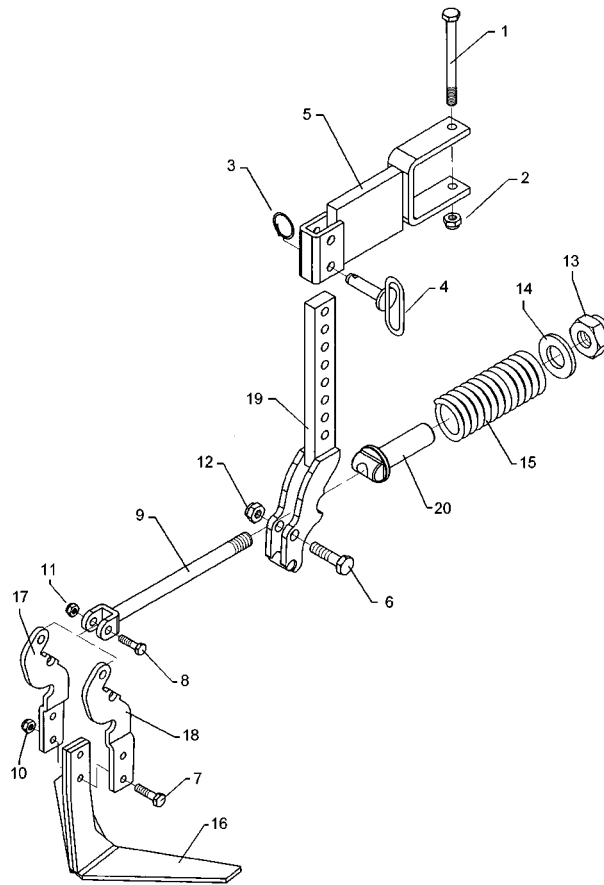
Pos.	Art.-Nr.	Stk.	Artikeltext / Description		Abmessung
1	301 4117	1	Sechskantschraube DIN931-A	Bolt	M16x170-8.8
2	303 0935	1	Sicherungsmutter	Selflocking nut	DIN985-NM16-8 Zn
3	305 8551	1	Federsicherung	Securing clip	41x3
4	313 7807	1	Bolzen mit Griff	Pin with grip	GB D12x57,5/71
5	457 2650	1	Halter z. Spurlockerer	Holder	120x120 Solitair
6	301 3779	1	Sechskantschraube spz.	Bolt	M16x60-10.9
7	301 5769	1	Senkschraube	Countersunk bolt	M10x45-12.9-MU-10
8	301 3384	1	Sechskantschraube spz.	Bolt	M12x55-10.9
9	302 8159	1	Spindel	Screw	M20x40-300
10	303 0934	1	Sicherungsmutter	Selflocking nut	DIN985-NM12-8 Zn
11	303 0935	1	Sicherungsmutter	Selflocking nut	DIN985-NM16-8 Zn
12	303 0936	1	Sicherungsmutter	Selflocking nut	DIN985-NM20-8 Zn
13	305 6268	1	Scheibe	Washer	D20,5/50x8 Zn
14	305 9884	1	Federring	Spring ring	10 DIN127
15	329 8409	1	Druckfeder	Spring	14x47x175
16	337 4356	1	Gänsefußschar	Duckfoot-share	G25 5x250
17	427 0084	1	Zinken	Tine	20x205x355 GFS
18	427 0858	1	Halter	Holder	FSÜ
19	427 8940	1	Lager	Bearing	FSÜ



07.00

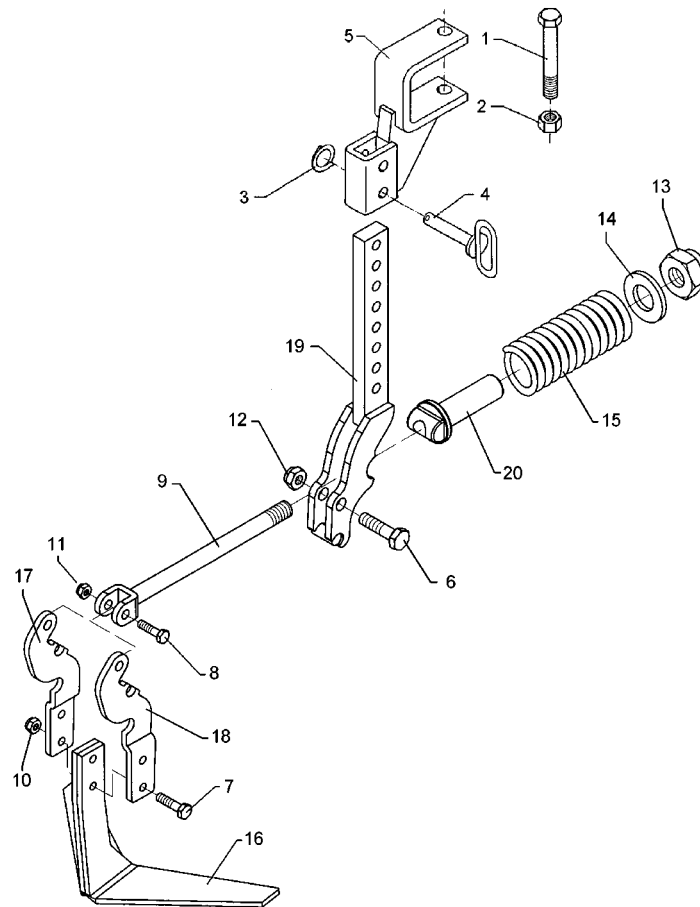
Pos.	Art.-Nr.	Stk.	Artikeltext / Description	Abmessung
1	301 3519	1	Sechskantschraube DIN931-A	Bolt M12x130-8.8 Zn
2	303 0934	1	Sicherungsmutter	Selflocking nut DIN985-NM12-8 Zn
3	305 8551	1	Federsicherung	Securing clip 41x3
4	313 7807	1	Bolzen mit Griff	Pin with grip GB D12x57,5/71
5	457 2653	1	Halter z. Spurlockerer	Holder 90x90x97 40x20
6	301 3779	1	Sechskantschraube spz.	Bolt M16x60-10.9
7	301 5769	1	Senkschraube	Countersunk bolt M10x45-12.9-MU-10
8	301 3384	1	Sechskantschraube spz.	Bolt M12x55-10.9
9	302 8159	1	Spindel	Screw M20x40-300
10	303 0934	1	Sicherungsmutter	Selflocking nut DIN985-NM12-8 Zn
11	303 0935	1	Sicherungsmutter	Selflocking nut DIN985-NM16-8 Zn
12	303 0936	1	Sicherungsmutter	Selflocking nut DIN985-NM20-8 Zn
13	305 6268	1	Scheibe	Washer D20,5/50x8 Zn
14	305 9884	1	Federring	Spring ring 10 DIN127
15	329 8409	1	Druckfeder	Spring 14x47x175
16	337 4356	1	Gänsefußschar	Duckfoot-share G25 5x250
17	427 0084	1	Zinken	Tine 20x205x355 GFS
18	427 0858	1	Halter	Holder FSÜ
19	427 8940	1	Lager	Bearing FSÜ





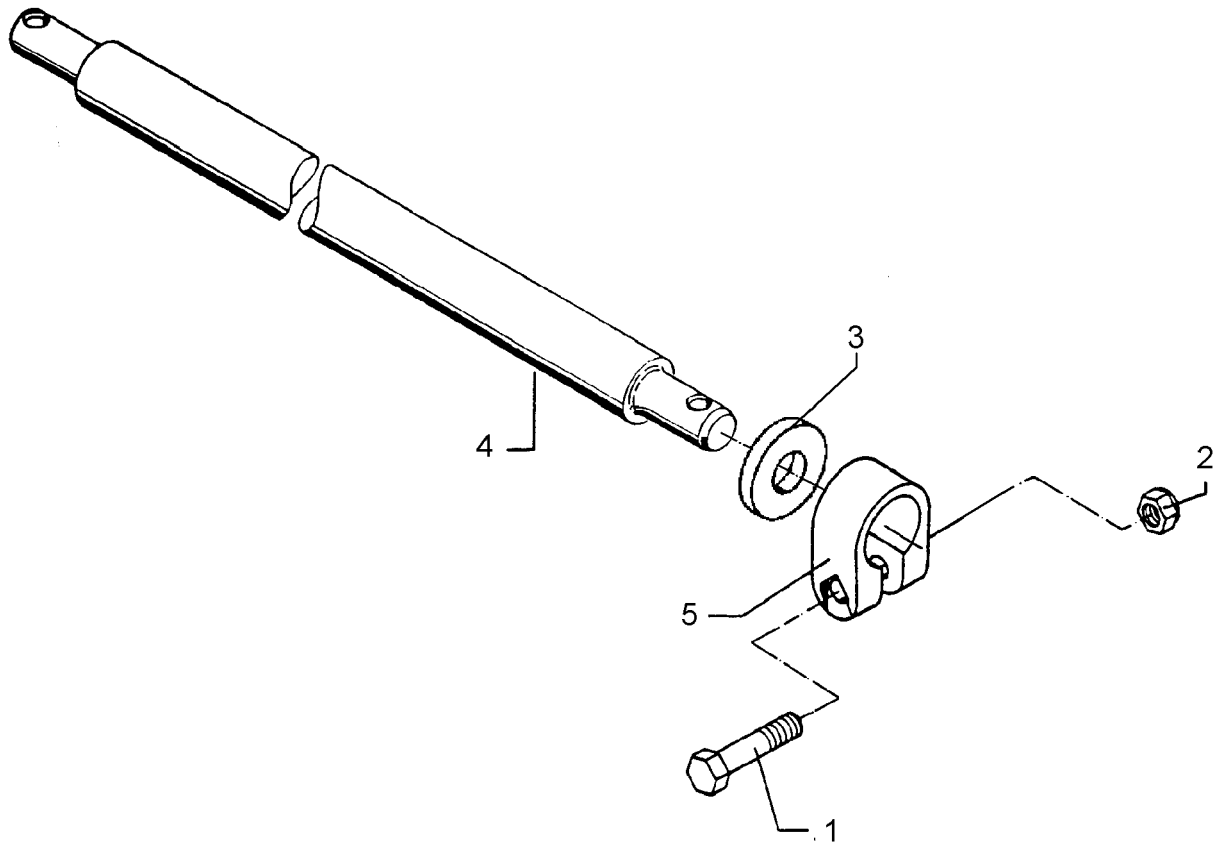
07.00

Pos.	Art.-Nr.	Stk.	Artikeltext / Description		Abmessung
1	301 3519	1	Sechskantschraube DIN931-A	Bolt	M12x130-8.8 Zn
2	303 0934	1	Sicherungsmutter	Selflocking nut	DIN985-NM12-8 Zn
3	305 8551	1	Federsicherung	Securing clip	41x3
4	313 7807	1	Bolzen mit Griff	Pin with grip	GB D12x57,5/71
5	457 2653	1	Halter z. Spurlockerer	Holder	90x90x97 40x20
6	301 3779	1	Sechskantschraube spz.	Bolt	M16x60-10.9
7	301 5424	2	Sechskantschraube DIN931-A	Bolt	M10x45-8.8 Zn
8	301 3384	1	Sechskantschraube spz.	Bolt	M12x55-10.9
9	302 8159	1	Spindel	Screw	M20x40-300
10	303 0933	2	Sicherungsmutter	Selflocking nut	DIN985-NM10-8 Zn
11	303 0934	1	Sicherungsmutter	Selflocking nut	DIN985-NM12-8 Zn
12	303 0935	1	Sicherungsmutter	Selflocking nut	DIN985-NM16-8 Zn
13	303 0936	1	Sicherungsmutter	Selflocking nut	DIN985-NM20-8 Zn
14	305 6268	1	Scheibe	Washer	D20,5/50x8 Zn
15	329 8409	1	Druckfeder	Spring	14x47x175
16	337 4361	1	Flügelschar	Wing	8x300 RE+LI
17	427 0860	1	Halter	Holder	RE_FSÜ
18	427 0861	1	Halter	Holder	LI_FSÜ
19	427 0858	1	Halter	Holder	FSÜ
20	427 8940	1	Lager	Bearing	FSÜ



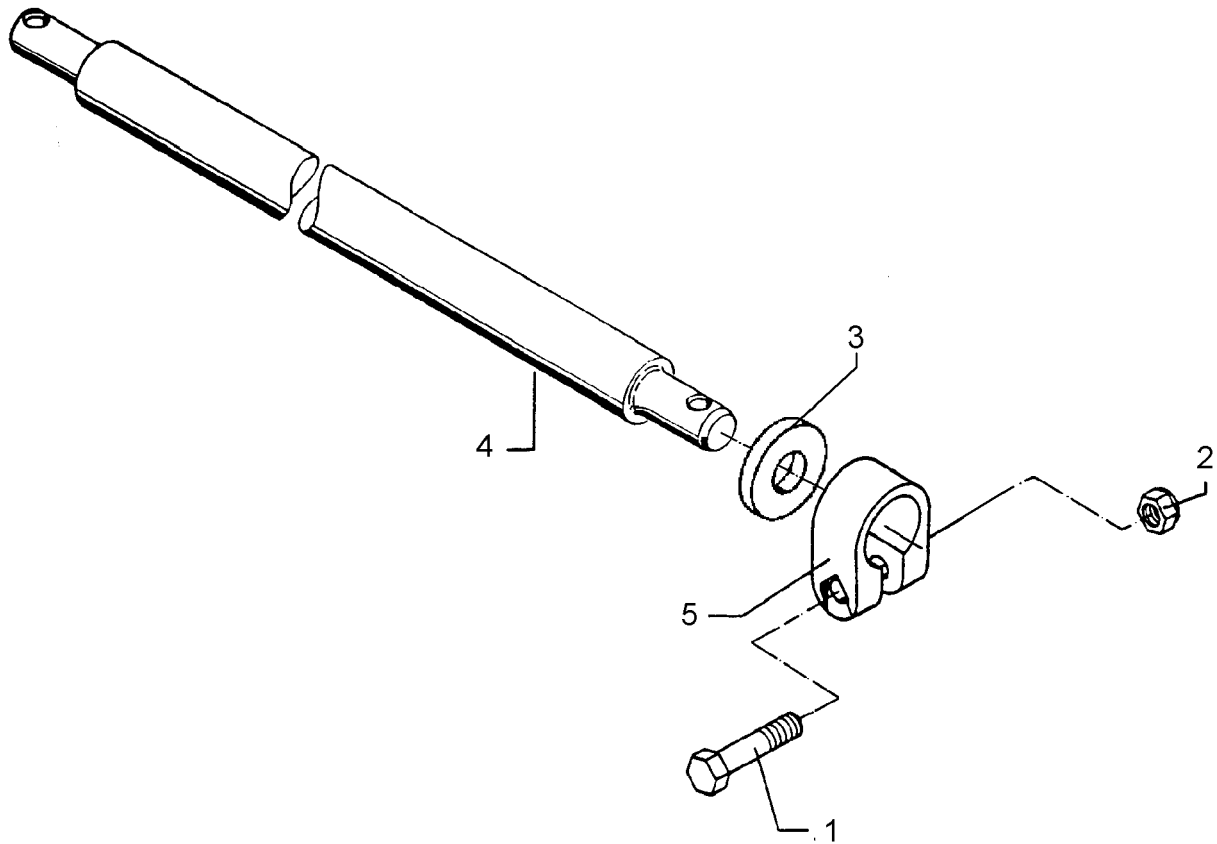
07.00

Pos.	Art.-Nr.	Stk.	Artikeltext / Description		Abmessung
1	301 4117	1	Sechskantschraube DIN931-A	Bolt	M16x170-8.8
2	303 0935	1	Sicherungsmutter	Selflocking nut	DIN985-NM16-8 Zn
3	305 8551	1	Federsicherung	Securing clip	41x3
4	313 7807	1	Bolzen mit Griff	Pin with grip	GB D12x57,5/71
5	457 2650	1	Halter z. Spurlockerer	Holder	120x120 Solitair
6	301 3779	1	Sechskantschraube spz.	Bolt	M16x60-10.9
7	301 5424	2	Sechskantschraube DIN931-A	Bolt	M10x45-8.8 Zn
8	301 3384	1	Sechskantschraube spz.	Bolt	M12x55-10.9
9	302 8159	1	Spindel	Screw	M20x40-300
10	303 0933	2	Sicherungsmutter	Selflocking nut	DIN985-NM10-8 Zn
11	303 0934	1	Sicherungsmutter	Selflocking nut	DIN985-NM12-8 Zn
12	303 0935	1	Sicherungsmutter	Selflocking nut	DIN985-NM16-8 Zn
13	303 0936	1	Sicherungsmutter	Selflocking nut	DIN985-NM20-8 Zn
14	305 6268	1	Scheibe	Washer	D20,5/50x8 Zn
15	329 8409	1	Druckfeder	Spring	14x47x175
16	337 4361	1	Flügelschar	Wing	8x300 RE+LI
17	427 0860	1	Halter	Holder	RE_FSÜ
18	427 0861	1	Halter	Holder	LI-FSÜ
19	427 0858	1	Halter	Holder	FSÜ
20	427 8940	1	Lager	Bearing	FSÜ



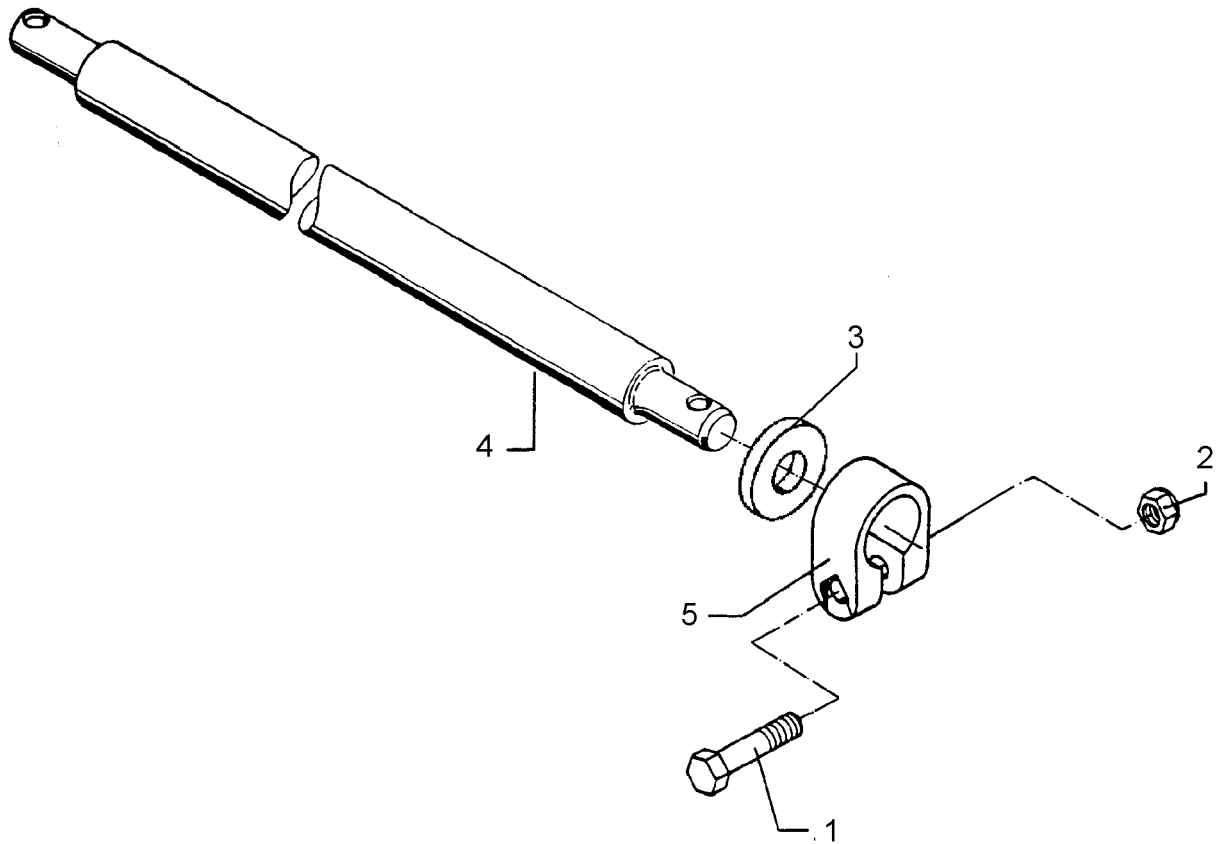
07.00

Pos.	Art.-Nr.	Stk.	Artikeltext / Description	Abmessung	
1	301 3383	2	Sechskantschraube DIN931-A	Bolt	M12x55-8.8
2	303 0934	2	Sicherungsmutter	Selflocking nut	DIN985-NM12-8 Zn
3	305 6431	2	Scheibe	Washer	40 DIN125
4	461 7915	1	Schienenwelle	Drawbar	D40 L2 Z2
5	461 9869	2	Klemme	Clamp	D40x35



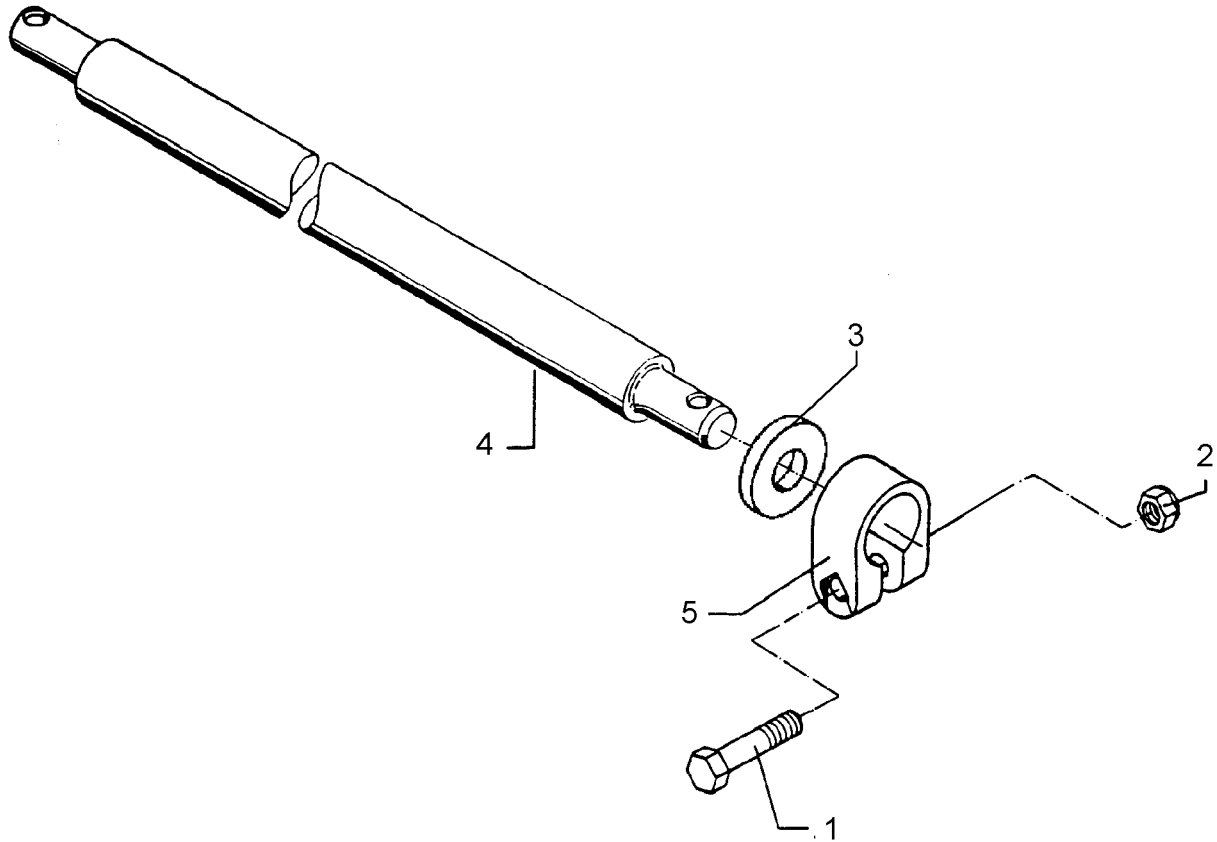
07.00

Pos.	Art.-Nr.	Stk.	Artikeltext / Description	Abmessung	
1	301 3838	2	Sechskantschraube DIN931-A	Bolt	M16x60-8.8
2	303 0935	2	Sicherungsmutter	Selflocking nut	DIN985-NM16-8 Zn
3	305 6912	2	Scheibe	Washer	D57/90x6
4	461 7917	1	Schienenwelle	Drawbar	D55 L2 Z2
5	461 9870	2	Klemme	Clamp	D55x40



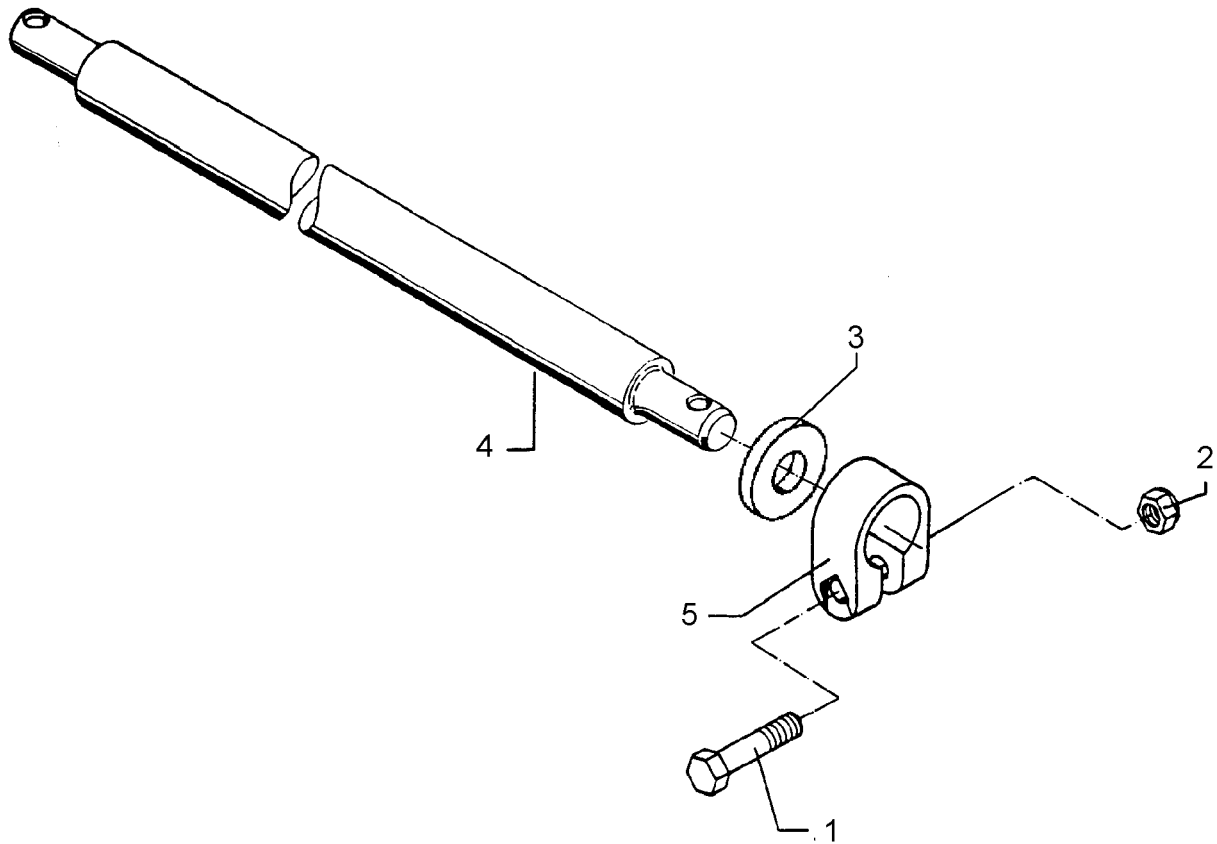
07.00

Pos.	Art.-Nr.	Stk.	Artikeltext / Description	Abmessung	
1	301 3838	2	Sechskantschraube DIN931-A	Bolt	M16x60-8.8
2	303 0935	2	Sicherungsmutter	Selflocking nut	DIN985-NM16-8 Zn
3	305 6912	2	Scheibe	Washer	D57/90x6
4	461 7923	1	Schienenwelle	Drawbar	D55 L2 Z3
5	461 9870	2	Klemme	Clamp	D55x40



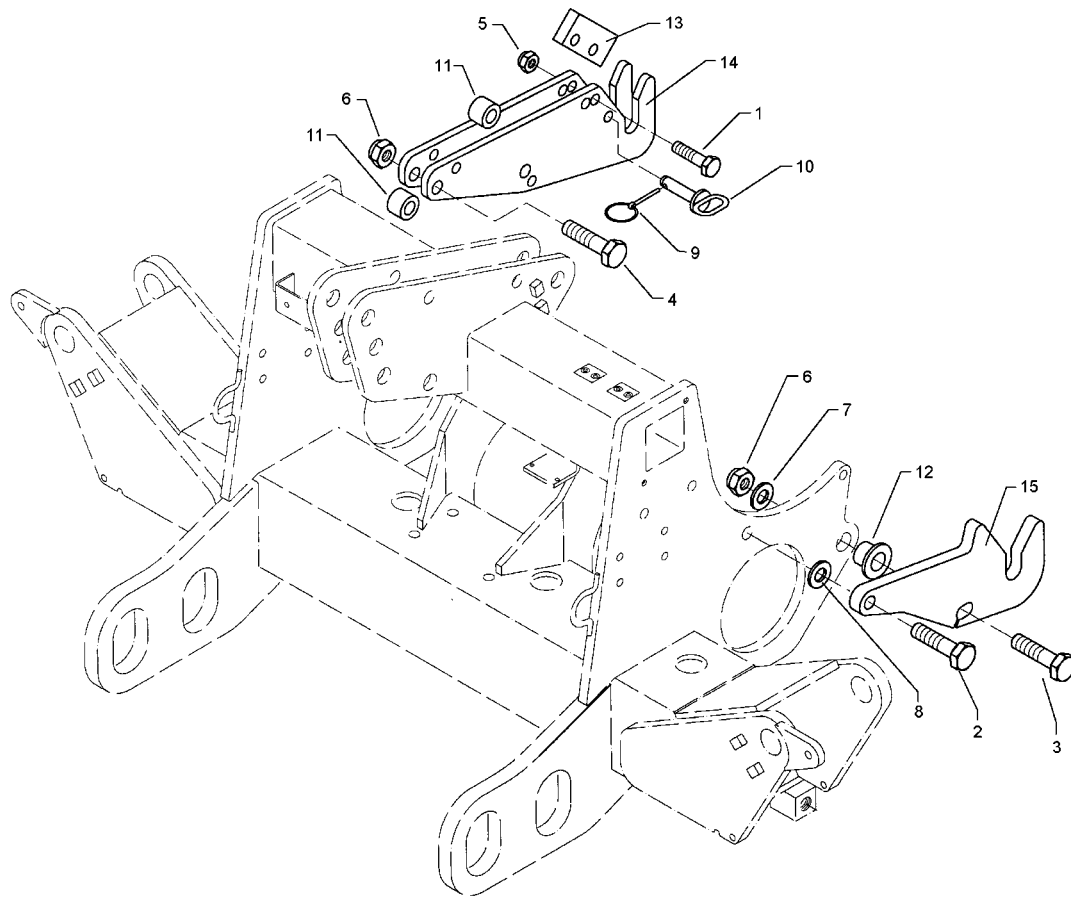
07.00

Pos.	Art.-Nr.	Stk.	Artikeltext / Description	Abmessung	
1	301 3838	2	Sechskantschraube DIN931-A	Bolt	M16x60-8.8
2	303 0935	2	Sicherungsmutter	Selflocking nut	DIN985-NM16-8 Zn
3	305 6912	2	Scheibe	Washer	D57/90x6
4	461 7924	1	Schienenwelle	Drawbar	D55 L3 Z2
5	461 9870	2	Klemme	Clamp	D55x40



07.00

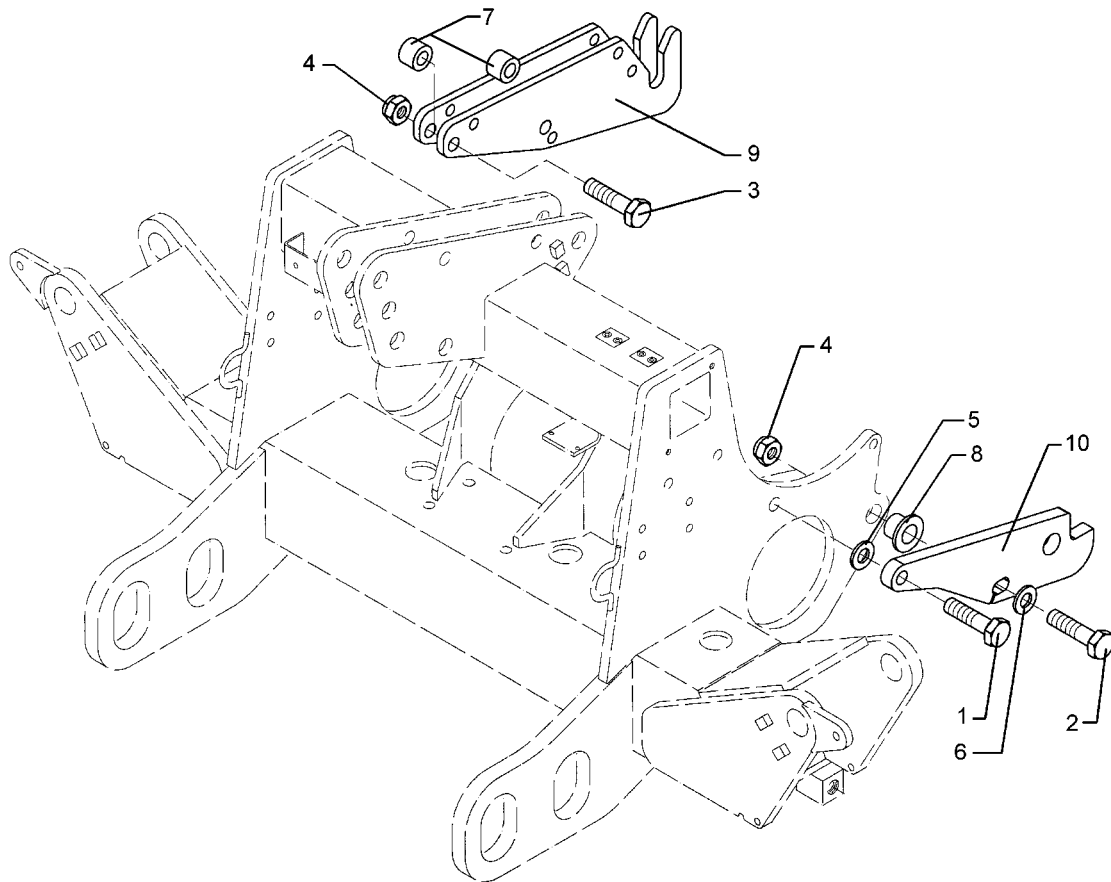
Pos.	Art.-Nr.	Stk.	Artikeltext / Description	Abmessung	
1	301 3838	2	Sechskantschraube DIN931-A	Bolt	M16x60-8.8
2	303 0935	2	Sicherungsmutter	Selflocking nut	DIN985-NM16-8 Zn
3	305 6912	2	Scheibe	Washer	D57/90x6
4	461 7919	1	Schienenwelle	Drawbar	D55 L3 Z3
5	461 9870	2	Klemme	Clamp	D55x40



07.00

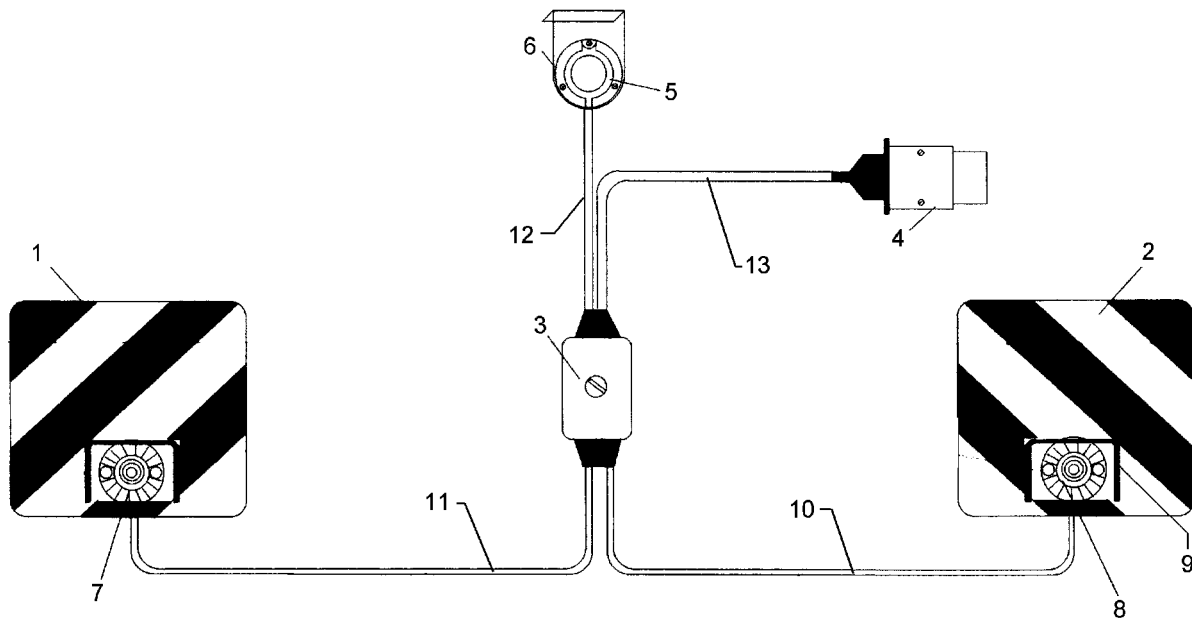
Pos.	Art.-Nr.	Stk.	Artikeltext / Description		Abmessung
1	301 3884	1	Sechskantschraube DIN931-A	Bolt	M16x70-8.8
2	301 4286	2	Sechskantschraube DIN931-A	Bolt	M20x65-8.8
3	301 4349	2	Sechskantschraube DIN931-A	Bolt	M20x80-8.8
4	301 4425	1	Sechskantschraube DIN931-A	Bolt	M20x110-8.8
5	303 0935	1	Sicherungsmutter	Selflocking nut	DIN985-NM16-8 Zn
6	303 0936	5	Sicherungsmutter	Selflocking nut	DIN985-NM20-8 Zn
7	305 6015	2	Scheibe	Washer	21 DIN7349
8	305 6164	2	Scheibe	Washer	D35/20,5x5
9	311 9565	1	Klappstift	Securing pin	4,5mm
10	313 8140	1	Bolzen mit Griff	Pin with grip	GB D16x50,8/70 Zn
11	317 6850	2	Röhrchen	Tube	33,7x6,3x33
12	317 9321	2	Bundbuchse	Locking bar	40x28/28 D20,25
13	461 8359	1	Riegel	Hook	50x18x108 2xD16,5
14	461 8360	2	Fanghaken oben	Hook	12x454,5x167,5
15	461 8361	2	Fanghaken unten	Hook, lower	20x368x234





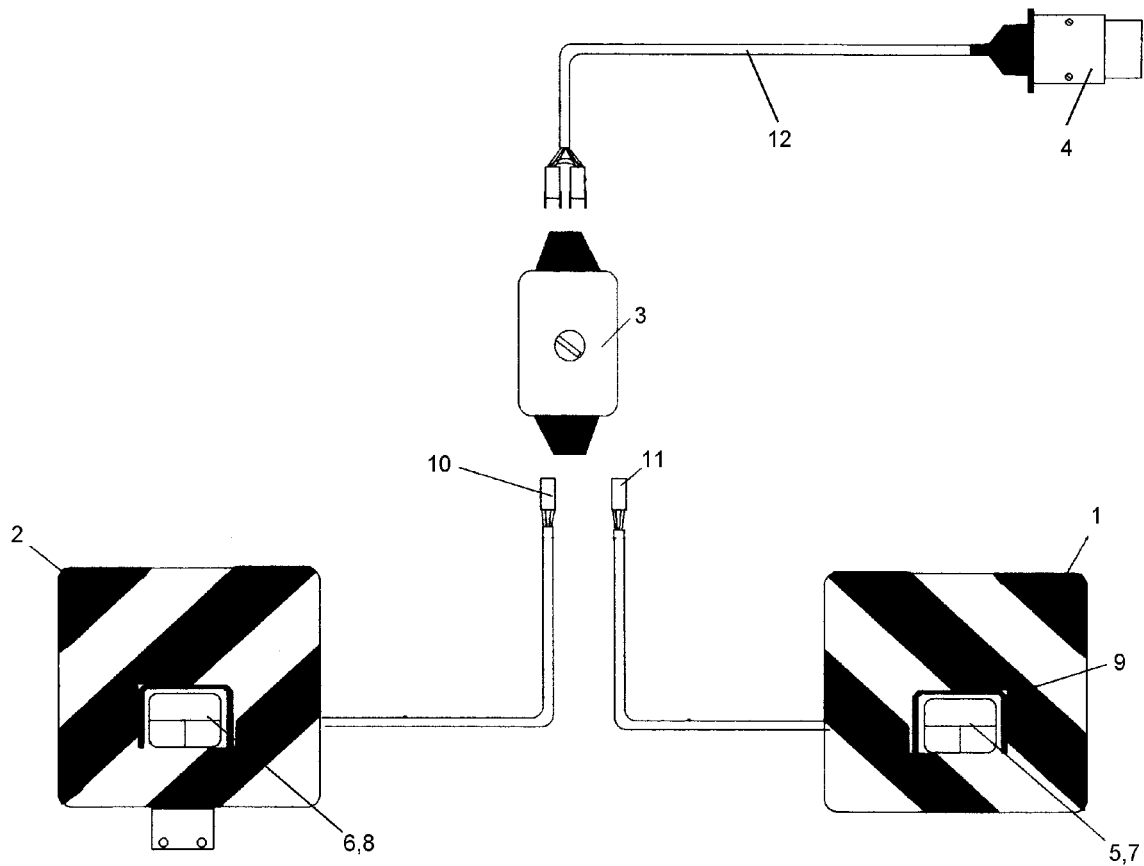
07.00

Pos.	Art.-Nr.	Stk.	Artikeltext / Description		Abmessung
1	301 4286	2	Sechskantschraube DIN931-A	Bolt	M20x65-8.8
2	301 4349	2	Sechskantschraube DIN931-A	Bolt	M20x80-8.8
3	301 4425	1	Sechskantschraube DIN931-A	Bolt	M20x110-8.8
4	303 0936	5	Sicherungsmutter	Selflocking nut	DIN985-NM20-8 Zn
5	305 6015	2	Scheibe	Washer	21 DIN7349
6	305 6164	2	Scheibe	Washer	D35/20,5x5
7	317 6850	2	Röhrchen	Tube	33,7x6,3x33
8	317 9321	2	Bundbuchse		40x28/28 D20,25
9	461 8360	2	Fanghaken oben	Hook	12x454,5x167,5
10	461 8365	2	Anbauplatte	Mounting plate	U 20x190x388 1xD32/20,25



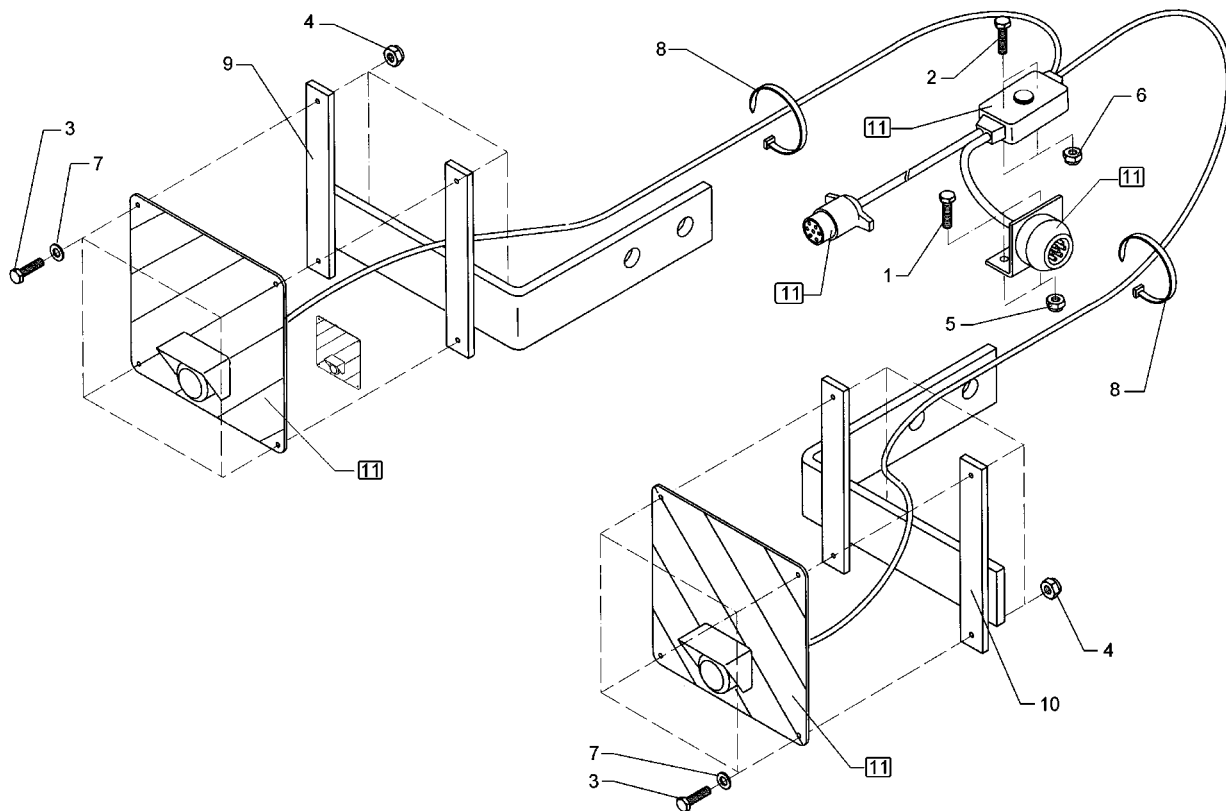
07.00

Pos.	Art.-Nr.	Stk.	Artikeltext / Description		Abmessung
1	321 9934	1	Warntafel	Warning board	RE 423x423 DIN11030
2	321 9935	1	Warntafel	Warning board	LI 423x423 DIN11030
3	373 2017	1	Verteilerdose	Junction box	1216.
4	373 2124	1	Stecker Alu	Plug	7-polig
5	373 2126	1	Steckdose	Plug box	7-polig 71/7F
6	373 2131	1	Steckdosenunterlage	Base of plug box	709
7	373 3431	2	Positionsleuchte	Position light	PL86
8	373 3529	2	Lichtscheibe	Light glas	E86
9	373 3802	2	Schutzhaube vorne	Front cover	SH86
10	373 4134	1	Kabel	Cable	2x0,75 S/W
11	373 4134	2	Kabel	Cable	2x0,75 S/W
12	373 4140	0	Kabel	Cable	6x0,75 S/W
13	373 4140	2	Kabel	Cable	6x0,75 S/W



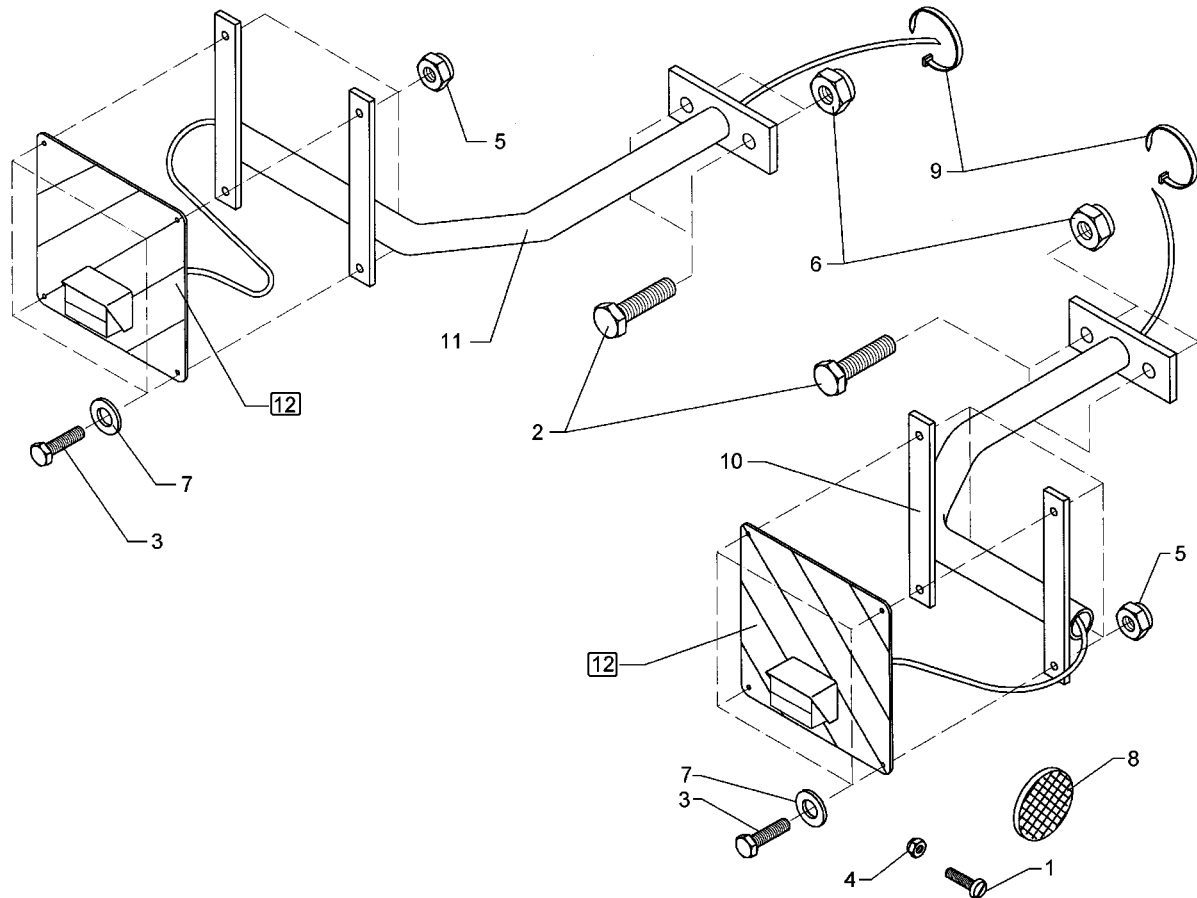
07.00

Pos.	Art.-Nr.	Stk.	Artikeltext / Description		Abmessung
1	321 9934	1	Warntafel	Warning board	RE 423x423 DIN11030
2	321 9935	1	Warntafel	Warning board	LI 423x423 DIN11030
3	373 2018	1	Verteilerdose	Junction box	1200.
4	373 2124	1	Stecker Alu	Plug	7-polig
5	373 3130	1	Rückleuchte rechts	Rear light, RH	BBS95R
6	373 3131	1	Rückleuchte links	Rear light, LH	BBSK95L
7	373 3526	1	Lichtscheibe	Light glas	RE E95
8	373 3527	1	Lichtscheibe	Light glas	EK95
9	373 3801	2	Schutzhaube hinten	Rear cover	SH95
10	373 4136	3	Kabel gelb	Cable, yellow	4x0,75
11	373 4137	4	Kabel grün	Cable, green	4x0,75
12	373 4140	1	Kabel	Cable	6x0,75 S/W



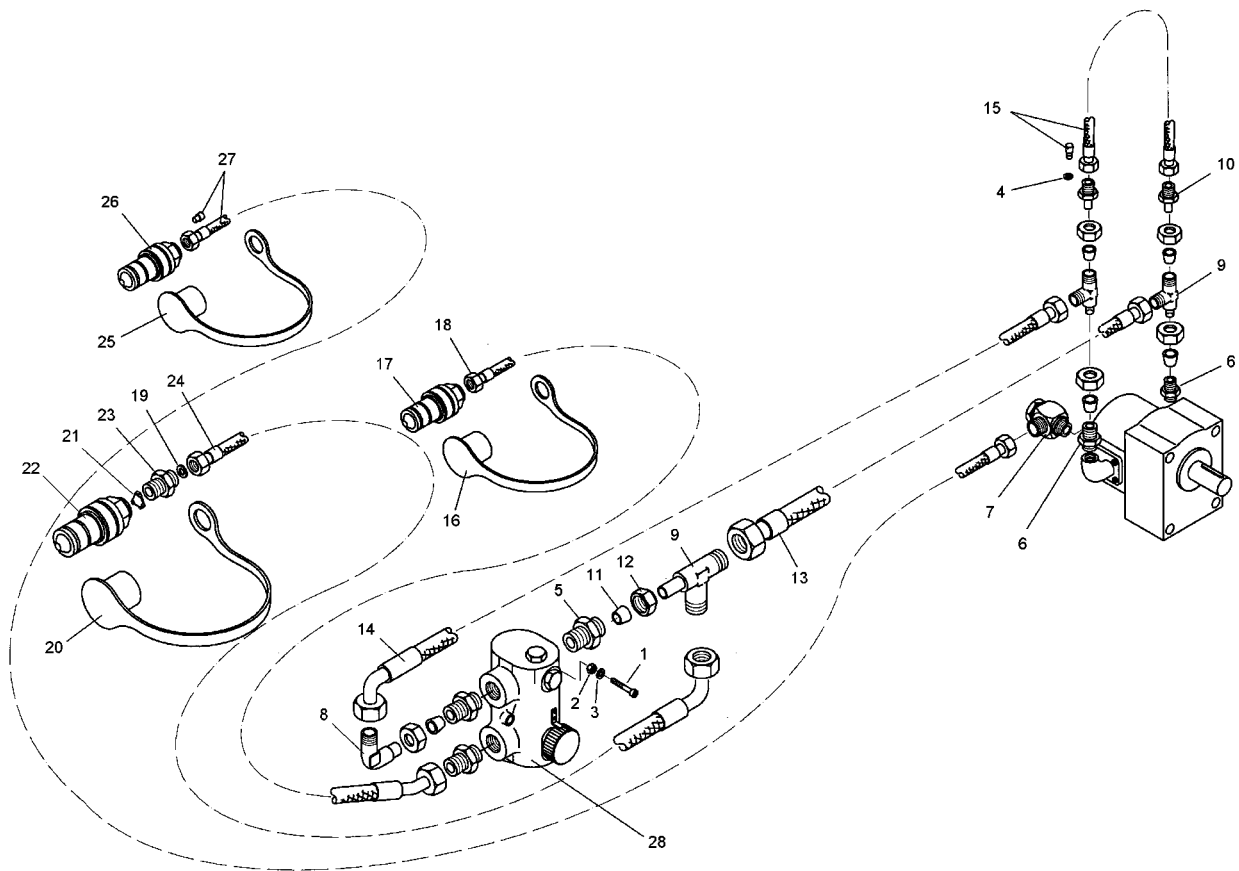
07.00

Pos.	Art.-Nr.	Stk.	Artikeltext / Description		Abmessung
1	301 0301	2	Flachkopfschraube DIN85	Flatheaded bolt	M6x20-4,6 Zn
2	301 2996	2	Sechskantschraube DIN933	Screw	M5x30-8.8
3	301 7280	8	Sechskantschraube DIN933	Screw	M8x25-8.8 Zn
4	303 0931	2	Sicherungsmutter	Selflocking nut	DIN985-NM6-8 Zn
5	303 0932	8	Sicherungsmutter	Selflocking nut	DIN985-NM8-8 Zn
6	303 0967	2	Sechskantmutter	Nut	M5 DIN934-8 Zn
7	305 8694	8	Scheibe	Washer	A8,4 DIN125-St Zn
8	325 1325	8	Kabelbinder	Clip	179x4mm T40R
9	470 1652	1	Leuchtenhalter	Carrier for light	40x15x640 90° RE
10	470 1653	1	Leuchtenhalter	Carrier for light	40x15x640 90° LI
11	570 2004	1	Beleuchtungsanlage vorne	Lighting equipment, front	Solitair 9 FW



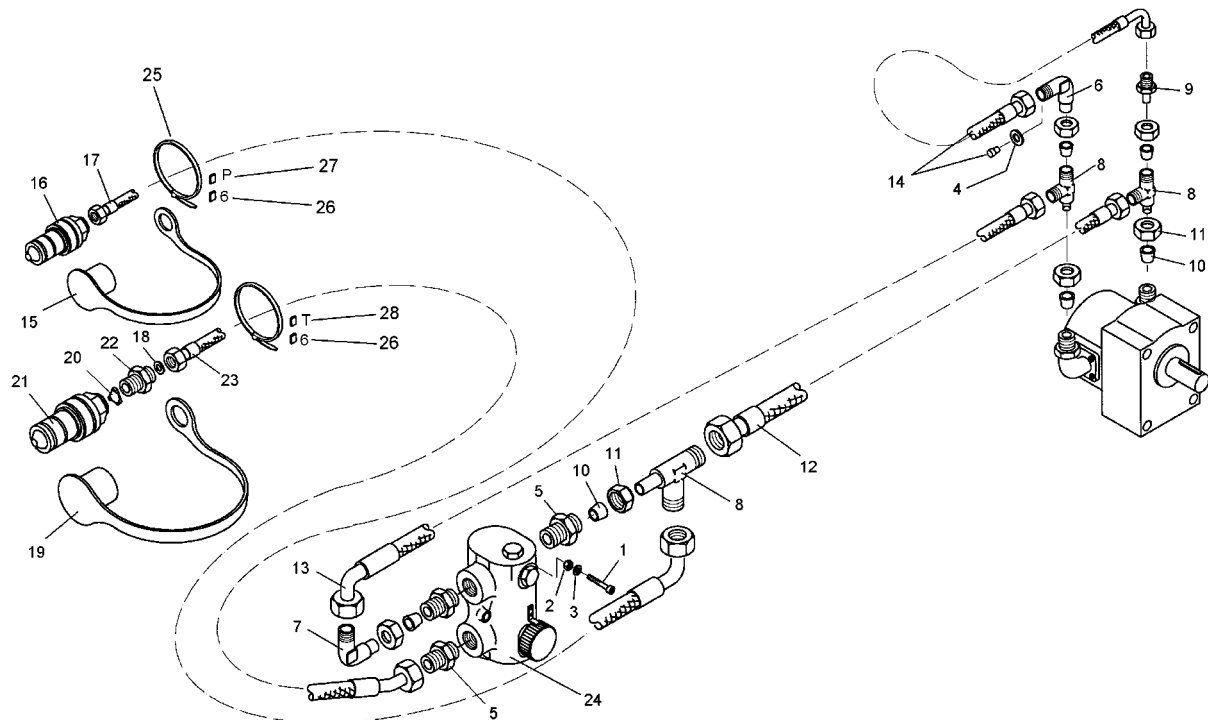
07.00

Pos.	Art.-Nr.	Stk.	Artikeltext / Description	Abmessung	
1	301 0301	2	Flachkopfschraube DIN85	Flatheaded bolt	M6x20-4,6 Zn
2	301 3347	4	Sechskantschraube DIN933	Screw	M12x40-8.8 Zn
3	301 7280	8	Sechskantschraube DIN933	Screw	M8x25-8.8 Zn
4	303 0931	2	Sicherungsmutter	Selflocking nut	DIN985-NM6-8 Zn
5	303 0932	8	Sicherungsmutter	Selflocking nut	DIN985-NM8-8 Zn
6	303 0934	4	Sicherungsmutter	Selflocking nut	DIN985-NM12-8 Zn
7	305 8694	8	Scheibe	Washer	A8,4 DIN125-St Zn
8	321 9919	4	Rückstrahler gelb selbstkl.	Self-adh. reflector, yellow	6200GK
9	325 1325	10	Kabelbinder	Clip	179x4mm T40R
10	470 1650	1	Leuchtenhalter	Carrier for light	D33,7x1742 Solitaire 9K RE
11	470 1651	1	Leuchtenhalter	Carrier for light	D33,7x1742 Solitaire 9K LI
12	570 2005	1	Beleuchtungsanlage hinten	Lighting equipment, rear	Solitaire 9 K



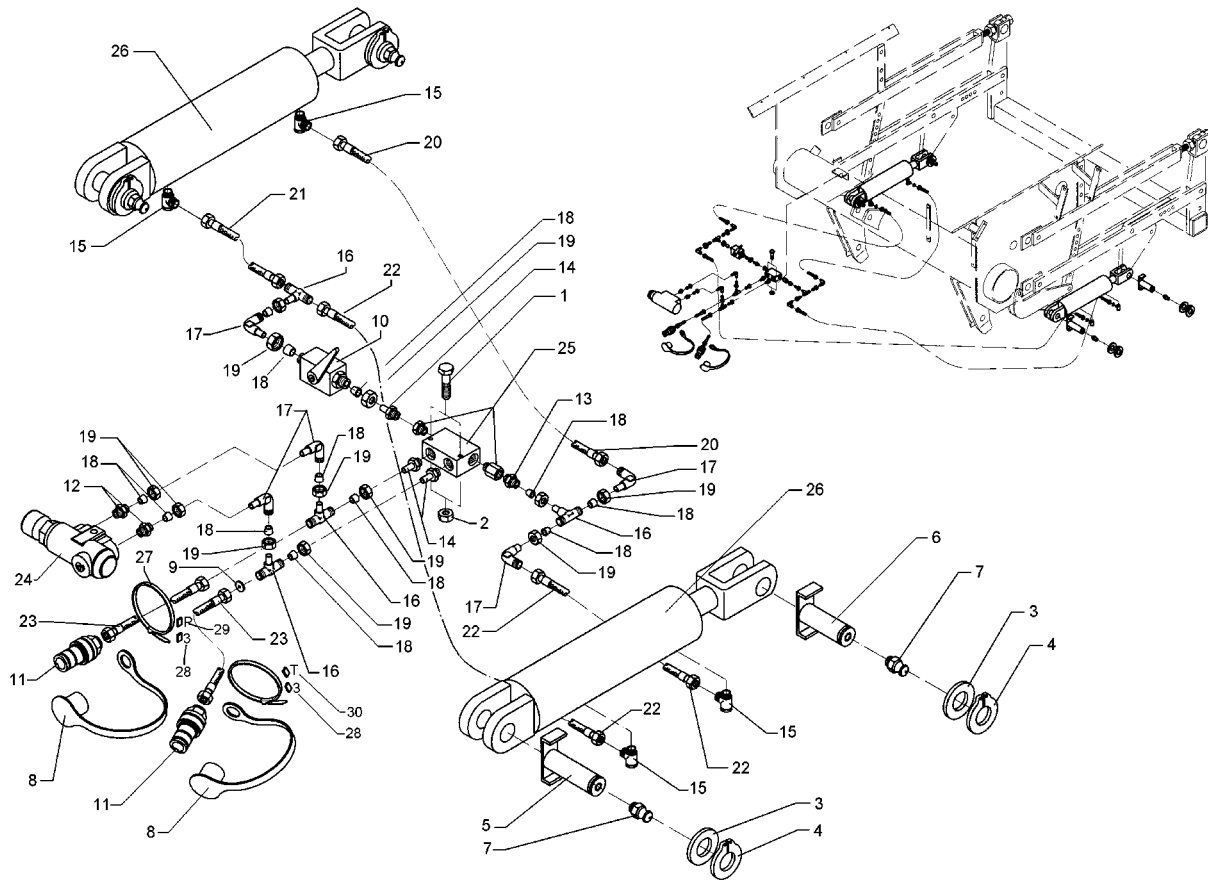
07.00

Pos.	Art.-Nr.	Stk.	Artikeltext / Description	Abmessung	
1	301 6061	2	Zylinderschraube DIN912	Allen screw	M6x45-8.8 Zn
2	303 0931	2	Sicherungsmutter	Selflocking nut	DIN985-NM6-8 Zn
3	305 8571	2	Scheibe	Washer	6,4 DIN125-A Zn
4	375 2350	1	Sicherungsscheibe	Washer	DRS12/3,0
5	375 4045	3	Gerade Einschraubverschraubung	Nipple	x-GE15-LR 3/4
6	375 4046	2	Gerade Einschraubverschraubung	Nipple	x-GE15-LR 1/2
7	375 4312	1	Schwenkverschraubung	Union, swivel	x-SWVE08-LR 1/4
8	375 4502	1	Einstellbare W-Verschraubung	Adjustable angle union	x-evW15-L
9	375 4552	3	Einstellbare L-Verschraubung	L-adjustable T-union	x-evL15-L
10	375 4652	2	Konus-Reduzieranschluß	Reduction joint	x-KOR15/12-L
11	375 5122	6	Schneidring mit Weichdichtung	Cutting ring with seal	2WD-15L
12	375 5320	6	Überwurfmutter	Union nut	15L M22x1,5
13	475 2682	1	Hydraulikschlauch	High-pressure hose	2SN12-520-DKOL15/DKOL15
14	475 2683	1	Hydraulikschlauch	High-pressure hose	2SN12-600-DKOL15-90°/DKOL15
15	475 2687	1	Hy.Schlauch m.Rückschlagventil	High-pressure hose	2SN06-300-DKOL12/DKOL12
16	375 2123	1	Staubkappe, gelb	Cap	D26,5 Bg.3
17	375 2736	1	SVK-Muffe	SVK-socket	BG-3 15L CEL M22x1,5 SW-27
18	475 2684	1	Hydraulikschlauch	High-pressure hose	2SN12-2200-DKOL15/DKOL-45°
19	375 2091	1	Kupferferring	Copper washer	16x22x1,5
20	375 2124	1	Staubkappe, weiß	Cap, white	D26,5 Bg.3
21	375 2494	1	Drosselscheibe	Restrictor washer	0,0
22	375 2717	1	SVK-Stecker	Hydraulic coupling	IG M16x,5 -Bg3-SW30
23	375 4028	1	Gerade Einschraubverschraubung	Nipple	x-GE15-LM 16x1,5-A
24	475 2685	1	Hydraulikschlauch	High-pressure hose	2SN12-2300
25	375 2122	1	Staubkappe, schwarz	Cap, black	D26,5 Bg.3
26	375 2718	1	SVK-Stecker	Hydraulic coupling	NW10-M18x1,5
27	475 2686	1	Hydraulikschlauch	High-pressure hose	1SN06-2800/DKOL12/DKOL12
28	575 2001	1	Stromregelventil einstellbar	Control valve	3-Wege



07.00

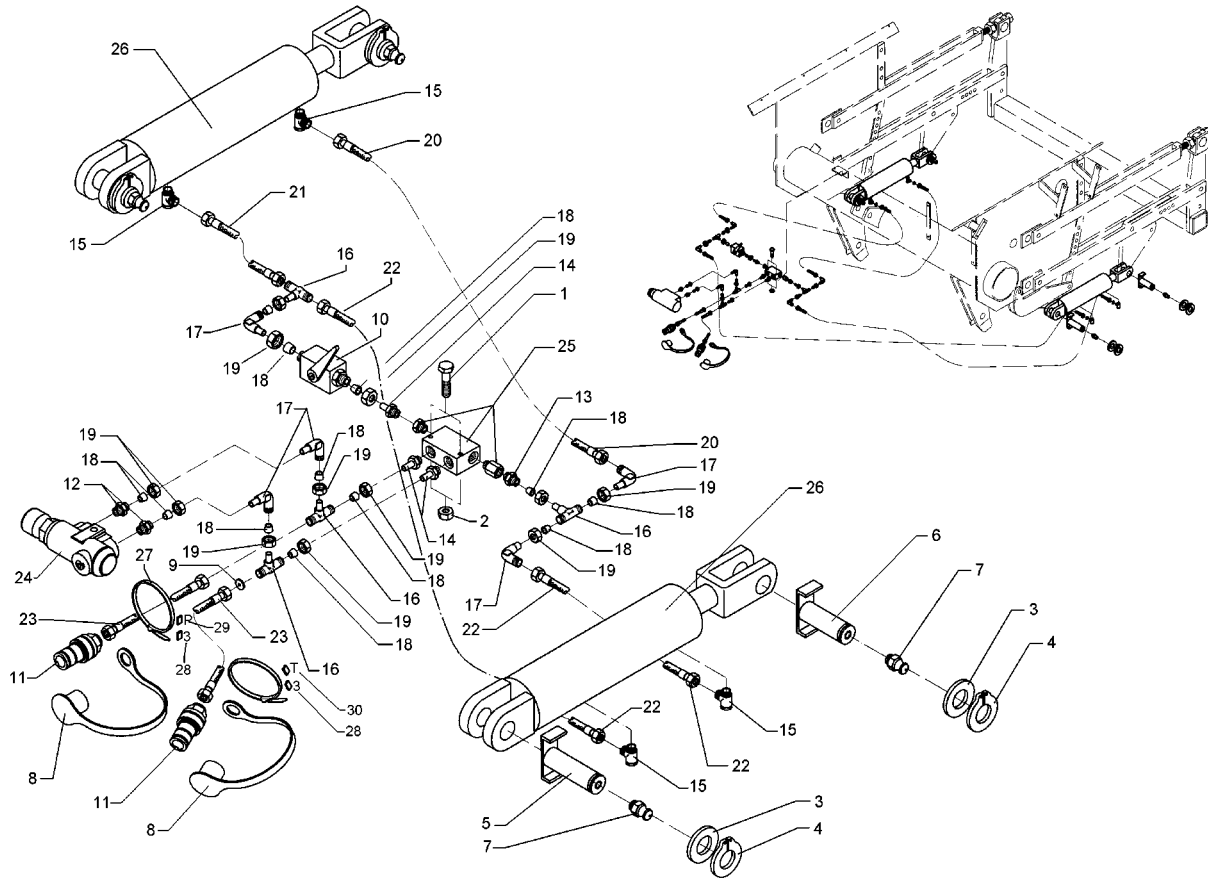
Pos.	Art.-Nr.	Stk.	Artikeltext / Description		Abmessung
1	301 6061	2	Zylinderschraube DIN912	Allen screw	M6x45-8.8 Zn
2	303 0931	2	Sicherungsmutter	Selflocking nut	DIN985-NM6-8 Zn
3	305 8571	2	Scheibe	Washer	6,4 DIN125-A Zn
4	375 2350	1	Sicherungsscheibe	Washer	DRS12/3,0
5	375 4032	3	Gerade Einschraubverschraubung	Nipple	x-GE15-LM 22x1,5-ED
6	375 4500	1	Einstellbare W-Verschraubung	Adjustable angle union	x-evW12-LM M18x1,5
7	375 4502	1	Einstellbare W-Verschraubung	Adjustable angle union	x-evW15-L
8	375 4552	3	Einstellbare L-Verschraubung	L-adjustable T-union	x-evL15-L
9	375 4652	2	Konus-Reduzieranschluß	Reduction joint	x-KOR15/12-L
10	375 5122	6	Schneidring mit Weichdichtung	Cutting ring with seal	2WD-15L
11	375 5320	6	Überwurfmutter	Union nut	15L M22x1,5
12	475 2682	1	Hydraulikschlauch	High-pressure hose	2SN12-520-DKOL15/DKOL15
13	475 2683	1	Hydraulikschlauch	High-pressure hose	2SN12-600-DKOL15-90°/DKOL15
14	475 3003	1	Hy.Schlauch m.Rückschlagventil	High-pressure hose	2SN06-450-DKOL12/DKOL12-90°
15	375 2123	1	Staubkappe, gelb	Cap	D26,5 Bg.3
16	375 2736	1	SVK-Muffe	SVK-socket	BG-3 15L CEL M22x1,5 SW-27
17	475 2684	1	Hydraulikschlauch	High-pressure hose	2SN12-2200-DKOL15/DKOL-45°
18	375 2091	1	Kupferring	Copper washer	16x22x1,5
19	375 2124	1	Staubkappe, weiß	Cap, white	D26,5 Bg.3
20	375 2494	1	Drosselscheibe	Restrictor washer	0,0
21	375 2717	1	SVK-Stecker	Hydraulic coupling	IG M16x,5 -Bg3-SW30
22	375 4028	1	Gerade Einschraubverschraubung	Nipple	x-GE15-LM 16x1,5-A
23	475 2685	1	Hydraulikschlauch	High-pressure hose	2SN12-2300
24	575 2001	1	Stromregelventil einstellbar	Control valve	3-Wege
25	325 1350	2	Spannband	Strap	6,3x254 VA
26	325 1506	2	EASY-READ Zeichen	EASY-READ sign	6
27	325 1511	1	EASY-READ Zeichen	EASY-READ sign	P
28	325 1512	1	EASY-READ Zeichen	EASY-READ sign	T



07.00

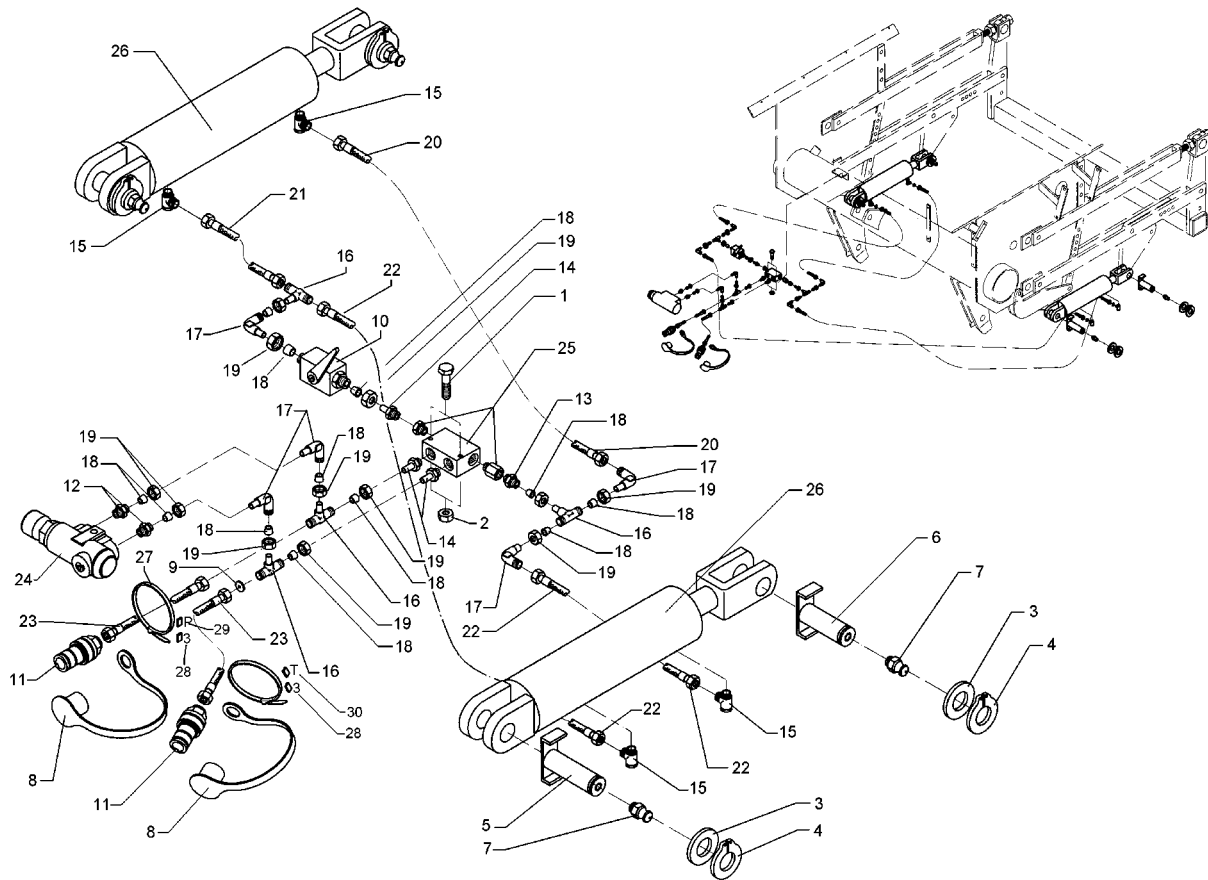
Pos.	Art.-Nr.	Stk.	Artikeltext / Description	Abmessung	
1	301 2998	2	Sechskantschraube DIN931-A	Bolt	M5x40-8.8 Zn
2	303 0967	2	Sechskantmutter	Nut	M5 DIN934-8 Zn
3	305 2040	4	Paßscheibe	Shim	25x35x1,0 DIN988
4	305 8861	4	Sicherungsring	Securing ring	25x2 DIN471 Zn
5	313 2544	2	Bolzen mit Verdrehsicherung	Pin with stop	UN D25/46x53/64 Zn
6	313 2545	2	Bolzen mit Verdrehsicherung	Pin with stop	UN D25/58/69 Zn
7	323 6348	4	Schmiernippel	Grease nipple	AM10x1 DIN71412
8	375 2121	2	Staubkappe, blau	Cap	D26,5 Bg.3
9	375 2172	4	Drosselplättchen	Throttle plate	D12x1,5 BO 1,0
10	375 2199	1	Kugelhahn	Valve	BKH 12L-M18x1,5 Zn
11	375 2718	2	SVK-Stecker	Hydraulic coupling	NW10-M18x1,5
12	375 4020	2	Einschraubverschraubung	Nipple	x-GE12-LM M18x1,5 Zn
13	375 4038	1	Einschraubverschraubung	Nipple	GE 12-LR R1/4
14	375 4048	3	Einstellbare GE-Verschraubung	Nipple	evGE 12-LR 1/4
15	375 4311	4	Schwenkverschraubung	Union, swivel	x-SWVE12-LM M18x1,5 Zn
16	375 4490	4	Einstellbare T-Verschraubung	T-adjustable T-union	evT 12-LM M18x1,5
17	375 4500	6	Einstellbare W-Verschraubung	Adjustable angle union	x-evW12-LM M18x1,5
18	375 5110	13	Schneidring	Cutting ring	12-L/S Zn
19	375 5310	13	Überwurfmutter	Union nut	12L M18x1,5 Zn
20	475 2375	1	Hydraulikschlauch	High-pressure hose	2SN10-1300 M18x1300
21	475 2614	1	Hydraulikschlauch	High-pressure hose	2SN10-1000 DKOL12/DKOL12
22	475 2656	2	Hydraulikschlauch	High-pressure hose	1SN08-1800 M18x1,5 DKL
23	475 2654	2	Hydraulikschlauch	High-pressure hose	2SN08-800 DKOL12
24	575 2050	1	Druckbegrenzungsventil	Pressure limiting valve	5-80 bar M18x1,5
25	575 2165	1	Rückschlagventil hy.entsperrb.	Non-return valve	RPI 06/05-G
26	575 2323	2	Hydraulikzylinder	Ram	DZ63/30-145-415 2xD25
27	325 1350	2	Spannband	Strap	6,3x254 VA
28	325 1503	2	EASY-READ Zeichen	EASY-READ sign	3





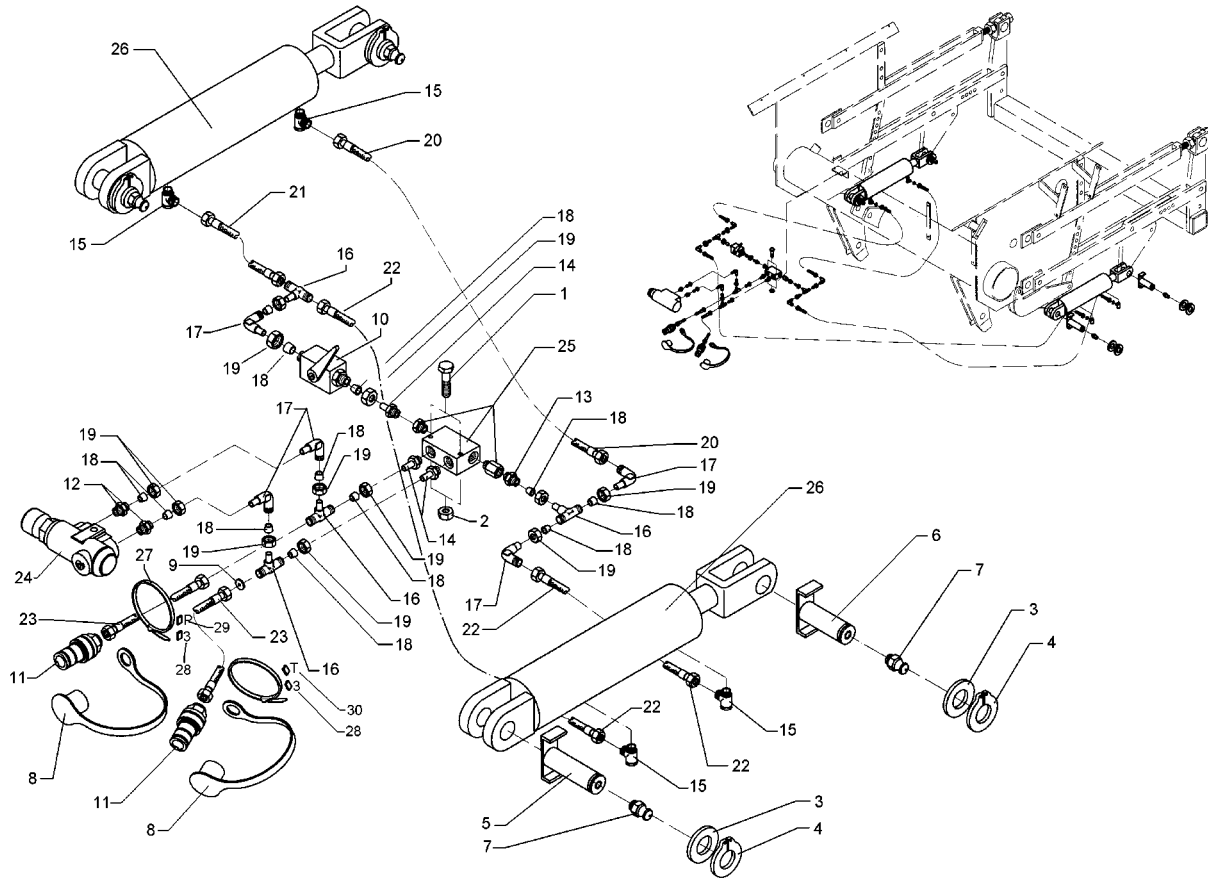
07.00

Pos.	Art.-Nr.	Stk.	Artikeltext / Description	Abmessung	
29	325 1511	1	EASY-READ Zeichen	EASY-READ sign	P
30	325 1512	1	EASY-READ Zeichen	EASY-READ sign	T



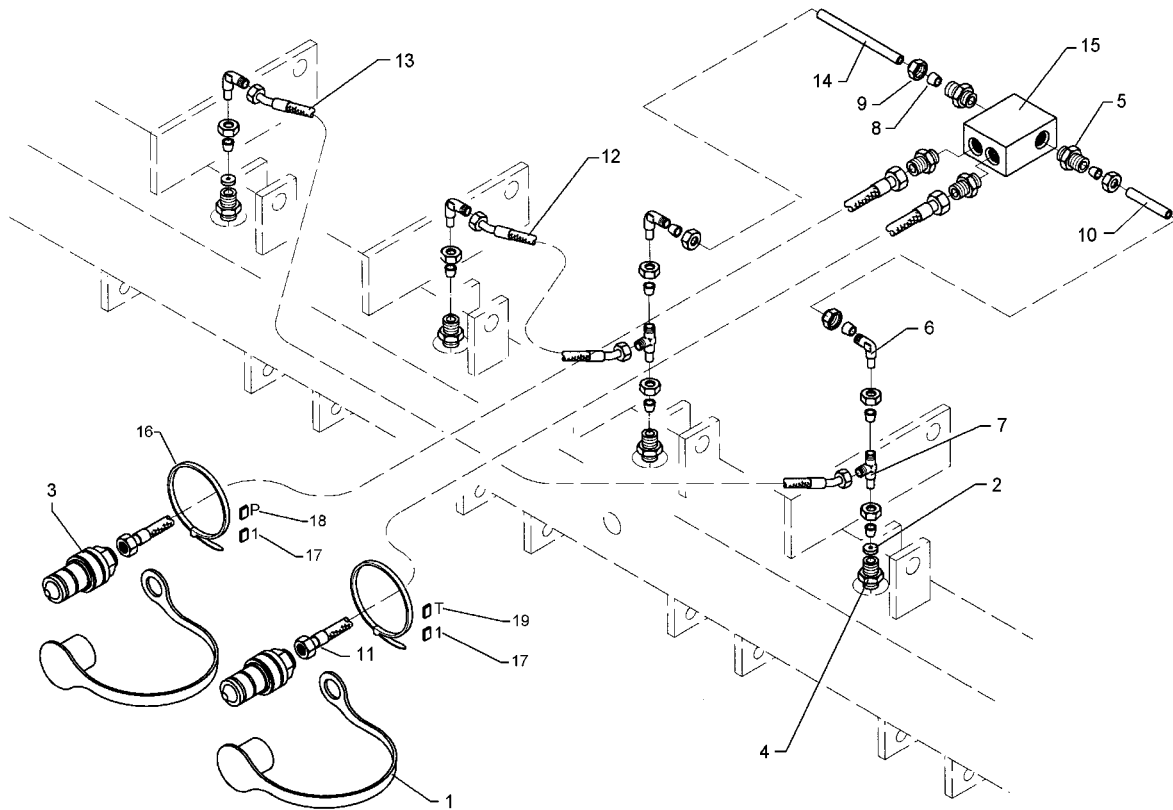
07.00

Pos.	Art.-Nr.	Stk.	Artikeltext / Description	Abmessung	
1	301 2998	2	Sechskantschraube DIN931-A	Bolt	M5x40-8.8 Zn
2	303 0967	2	Sechskantmutter	Nut	M5 DIN934-8 Zn
3	305 2040	4	Paßscheibe	Shim	25x35x1,0 DIN988
4	305 8861	4	Sicherungsring	Securing ring	25x2 DIN471 Zn
5	313 2544	2	Bolzen mit Verdrehsicherung	Pin with stop	UN D25/46x53/64 Zn
6	313 2545	2	Bolzen mit Verdrehsicherung	Pin with stop	UN D25/58/69 Zn
7	323 6348	4	Schmiernippel	Grease nipple	AM10x1 DIN71412
8	375 2121	2	Staubkappe, blau	Cap	D26,5 Bg.3
9	375 2176	1	Drosselplättchen	Throttle plate	D12x1,5 BO 2,5
10	375 2199	1	Kugelhahn	Valve	BKH 12L-M18x1,5 Zn
11	375 2718	2	SVK-Stecker	Hydraulic coupling	NW10-M18x1,5
12	375 4020	2	Einschraubverschraubung	Nipple	x-GE12-LM M18x1,5 Zn
13	375 4038	1	Einschraubverschraubung	Nipple	GE 12-LR R1/4
14	375 4711	3	Stutzen	Stud	x-evGE-12-LR 1/4
15	375 4311	4	Schwenkverschraubung	Union, swivel	x-SWVE12-LM M18x1,5 Zn
16	375 4490	4	Einstellbare T-Verschraubung	T-adjustable T-union	evT 12-LM M18x1,5
17	375 4500	6	Einstellbare W-Verschraubung	Adjustable angle union	x-evW12-LM M18x1,5
18	375 5110	13	Schneidring	Cutting ring	12-L/S Zn
19	375 5310	13	Überwurfmutter	Union nut	12L M18x1,5 Zn
20	475 2615	1	Hydraulikschlauch	High-pressure hose	2SN10-1200 M18x1,5
21	475 2614	2	Hydraulikschlauch	High-pressure hose	2SN10-1000 DKOL12/DKOL12
22	475 2616	1	Hydraulikschlauch	High-pressure hose	2SN10-1500 DKOL12/DKOL12
23	475 2656	2	Hydraulikschlauch	High-pressure hose	1SN08-1800 M18x1,5 DKL
24	575 2050	1	Druckbegrenzungsventil	Pressure limiting valve	5-80 bar M18x1,5
25	575 2165	1	Rückschlagventil hy.entsperrb.	Non-return valve	RPI 06/05-G
26	575 2324	2	Hydraulikzylinder	Ram	DZ63/30-245-515-2xD25G
27	325 1350	2	Spannband	Strap	6,3x254 VA
28	325 1503	2	EASY-READ Zeichen	EASY-READ sign	3



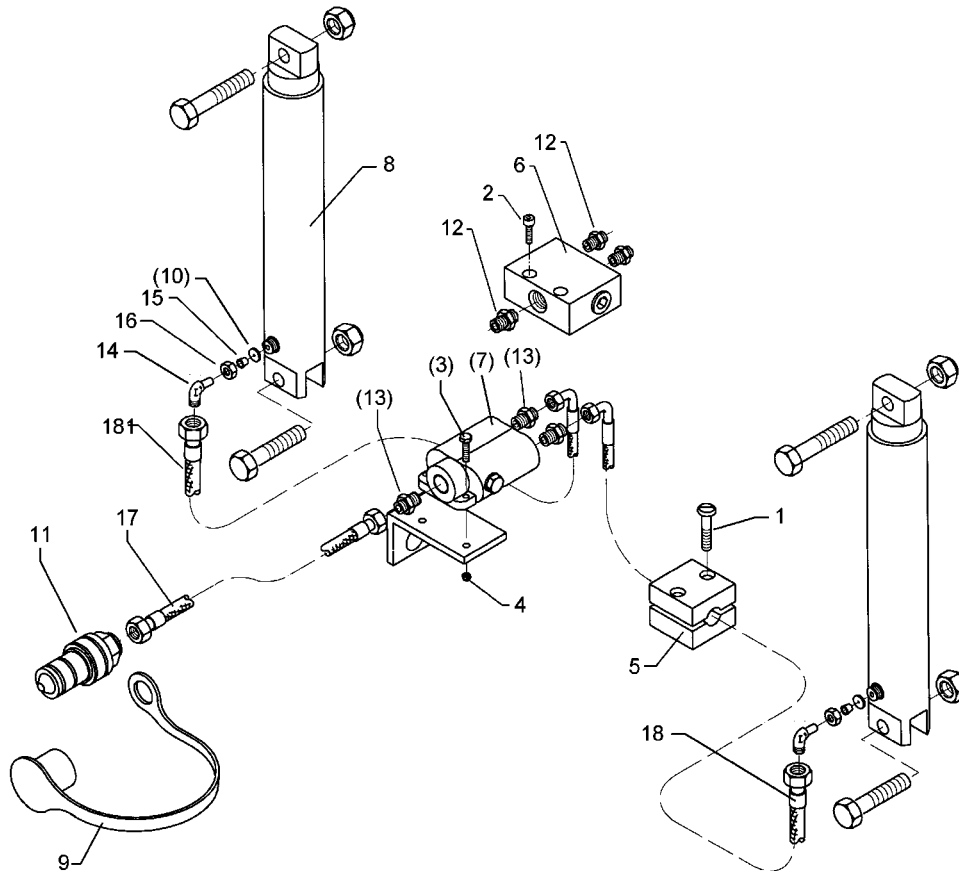
07.00

Pos.	Art.-Nr.	Stk.	Artikeltext / Description	Abmessung	
29	325 1511	1	EASY-READ Zeichen	EASY-READ sign	P
30	325 1512	1	EASY-READ Zeichen	EASY-READ sign	T



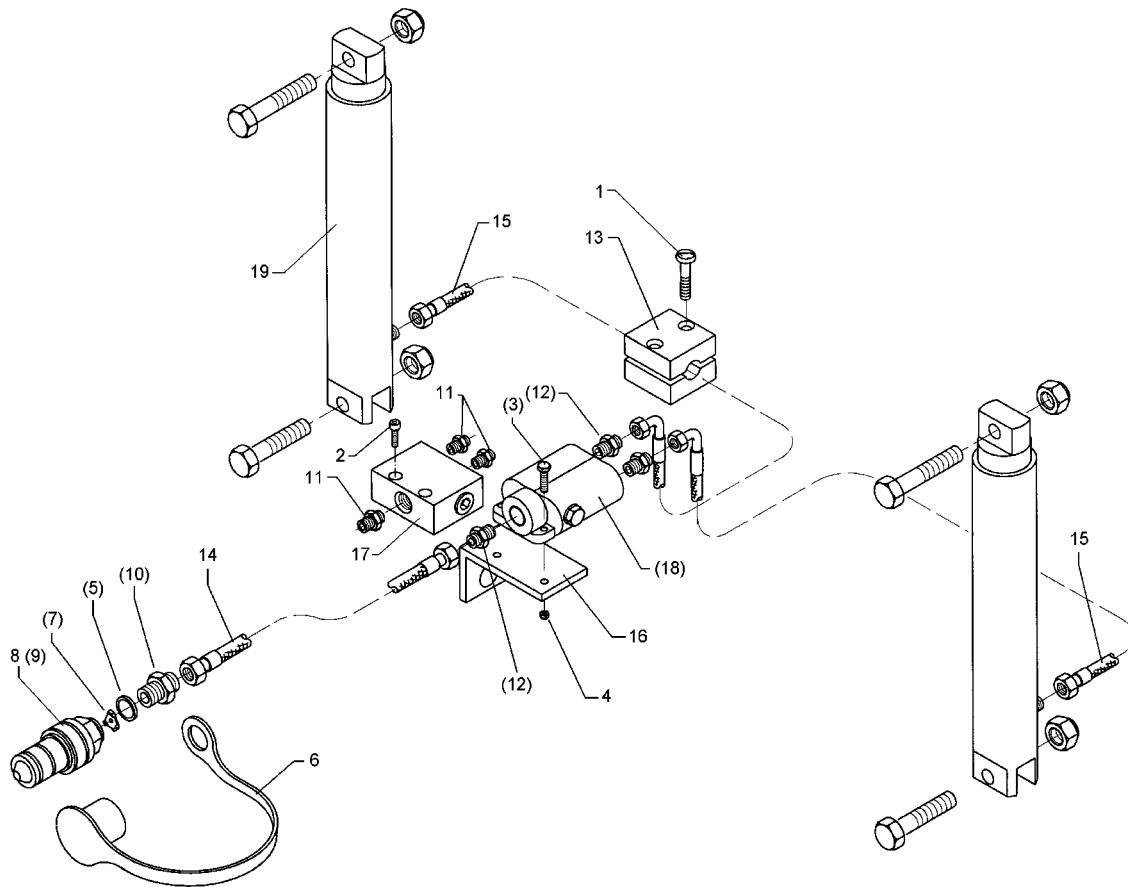
07.00

Pos.	Art.-Nr.	Stk.	Artikeltext / Description	Abmessung	
1	375 2166	2	Staubkappe, rot	Cap, red	D26,5
2	375 2172	2	Drosselplättchen	Throttle plate	D12x1,5 BO 1,0
3	375 2718	2	SVK-Stecker	Hydraulic coupling	NW10-M18x1,5
4	375 4010	4	Einschraubverschraubung	Nipple	x-GE12-LM M16x1,5 Zn
5	375 4038	4	Einschraubverschraubung	Nipple	GE 12-LR R1/4
6	375 4500	4	Einstellbare W-Verschraubung	Adjustable angle union	x-evW12-LM M18x1,5
7	375 4550	2	Einstellbare L-Verschraubung	L-adjustable T-union	evL12-LM M18x1,5
8	375 5110	10	Schneidring	Cutting ring	12-L/S Zn
9	375 5310	10	Überwurfmutter	Union nut	12L M18x1,5 Zn
10	475 2219	1	Hydraulikrohr	Pipe	12x2x47
11	475 2631	2	Hydraulikschlauch	High-pressure hose	1SN08-2200 DKS M18x1,5
12	475 2698	1	Hydraulikschlauch	High-pressure hose	2SN08-195 2xDKOL12-45°
13	475 2699	1	Hydraulikschlauch	High-pressure hose	2SN08-805 2xDKOL12-45°
14	475 8917	1	Rohr	Tube	12x2x95
15	575 2161	1	Rückschlagventil	Nonreturn valve	RDP 06 1/4
16	325 1350	2	Spannband	Strap	6,3x254 VA
17	325 1501	2	EASY-READ Zeichen	EASY-READ sign	1
18	325 1511	1	EASY-READ Zeichen	EASY-READ sign	P
19	325 1512	1	EASY-READ Zeichen	EASY-READ sign	T



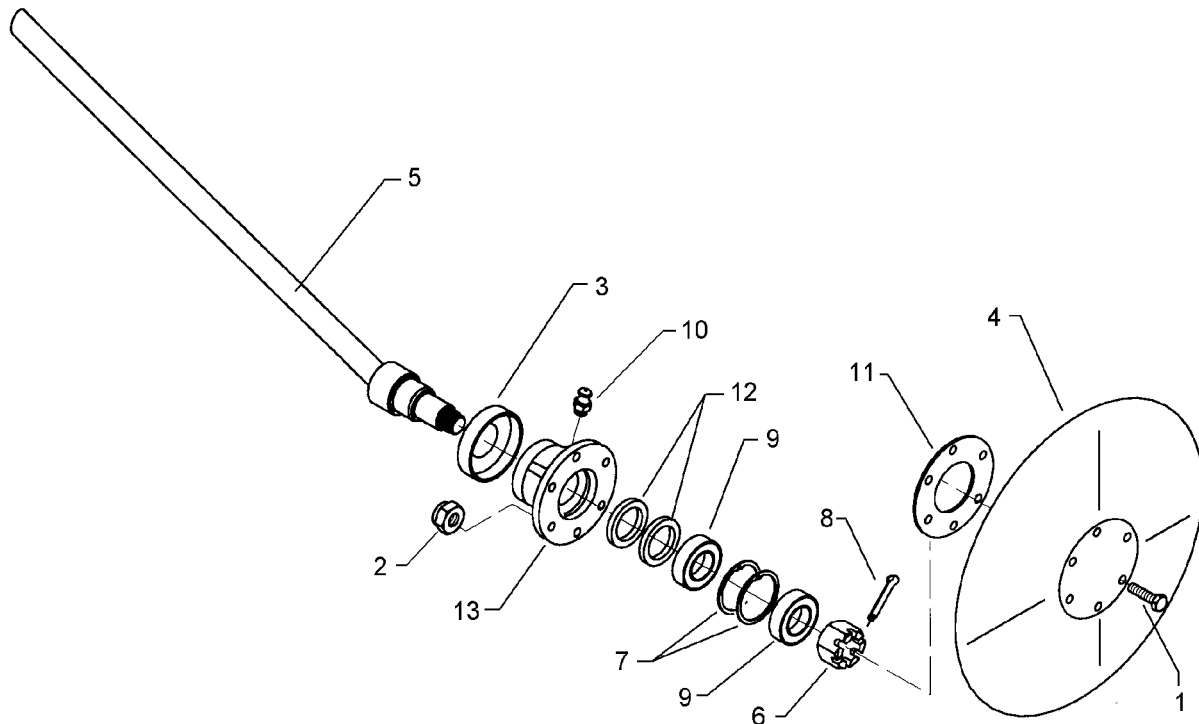
07.00

Pos.	Art.-Nr.	Stk.	Artikeltext / Description		Abmessung
1	301 0302	4	Flachkopfschraube DIN85	Flatheaded bolt	M6x25-4,6 Zn
2	301 6068	2	Zylinderschraube DIN912	Allen screw	M8x30-8.8 Zn
3	301 7285	2	Sechskantschraube DIN933	Screw	M8x45-8.8 Zn
4	303 0932	2	Sicherungsmutter	Selflocking nut	DIN985-NM8-8 Zn
5	375 9962	4	Schellenkörper	Clamp	1/2x218 PP
6	575 2141	1	Ventil m.Drossel Spuranreißer	Valve	M18x1,5
7	575 2140	1	Ventil z. Spuranreißer ohne D.	Valve	3/4-16UNF CROSS
8	575 2312	2	Plunger-Zylinder	Plunger-ram	40-210-378 2xD20,25
9	375 2122	1	Staubkappe, schwarz	Cap, black	D26,5 Bg.3
10	375 2171	2	Drosselplättchen	Throttle plate	D12x1,5 BO 0,9
11	375 2718	1	SVK-Stecker	Hydraulic coupling	NW10-M18x1,5
12	375 4020	3	Einschraubverschraubung	Nipple	x-GE12-LM M18x1,5 Zn
13	375 4047	3	Gerade Einschraubverschraubung	Nipple	x-GE12-LR 3/4-16UNF
14	375 4500	2	Einstellbare W-Verschraubung	Adjustable angle union	x-evW12-LM M18x1,5
15	375 5110	2	Schneidring	Cutting ring	12-L/S Zn
16	375 5310	2	Überwurfmutter	Union nut	12L M18x1,5 Zn
17	475 2617	1	Hydraulikschlauch	High-pressure hose	2SN10-1250
18	475 2640	2	Hydraulikschlauch	High-pressure hose	DKOL12/DKOL12-45° 1SN08-1700-DKOL12/DKOL12-45°



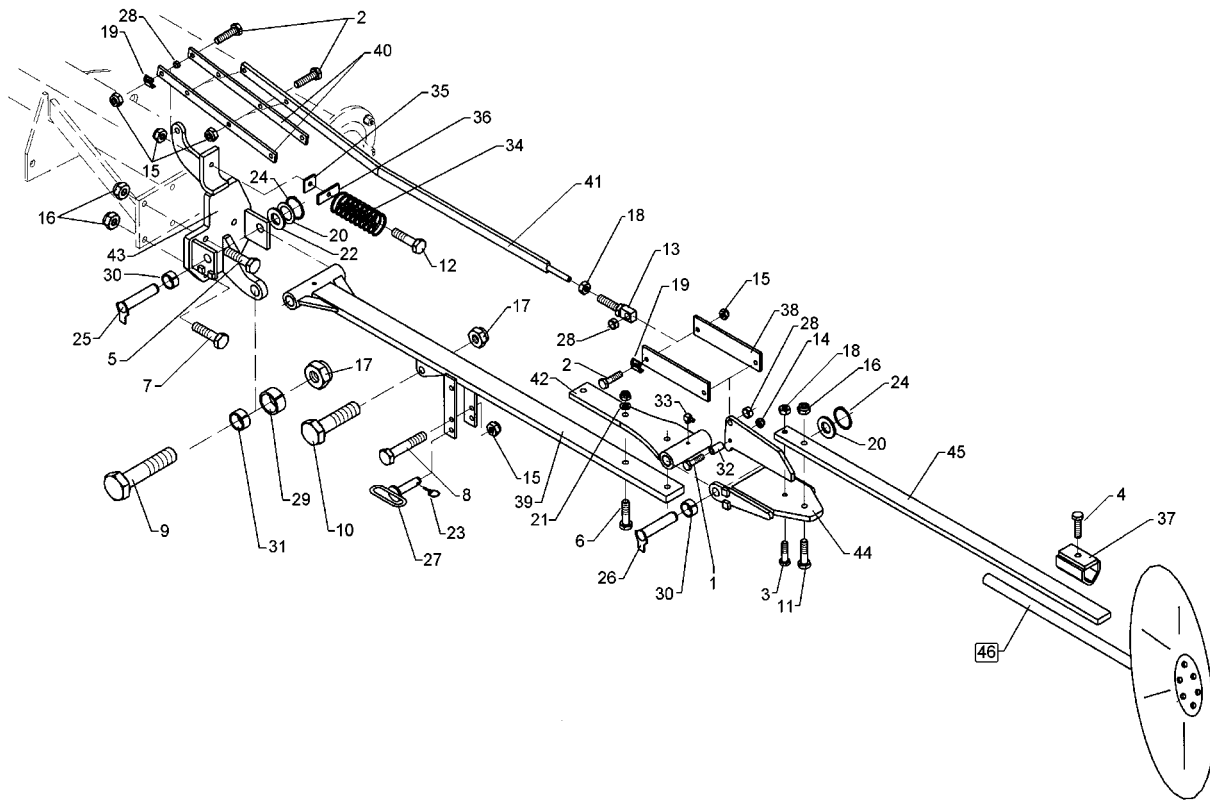
07.00

Pos.	Art.-Nr.	Stk.	Artikeltext / Description		Abmessung
1	301 0302	8	Flachkopfschraube DIN85	Flatheaded bolt	M6x25-4,6 Zn
2	301 6068	2	Zylinderschraube DIN912	Allen screw	M8x30-8.8 Zn
3	301 7285	2	Sechskantschraube DIN933	Screw	M8x45-8.8 Zn
4	303 0932	2	Sicherungsmutter	Selflocking nut	DIN985-NM8-8 Zn
5	375 2091	1	Kupferring	Copper washer	16x22x1,5
6	375 2122	1	Staubkappe, schwarz	Cap, black	D26,5 Bg.3
7	375 2499	1	Drosselscheibe	Restrictor washer	0,8
8	375 2718	1	SVK-Stecker	Hydraulic coupling	NW10-M18x1,5
9	375 2717	1	SVK-Stecker	Hydraulic coupling	IG M16x,5 -Bg3-SW30
10	375 4010	1	Einschraubverschraubung	Nipple	x-GE12-LM M16x1,5 Zn
11	375 4020	3	Einschraubverschraubung	Nipple	x-GE12-LM M18x1,5 Zn
12	375 4047	3	Gerade Einschraubverschraubung	Nipple	x-GE12-LR 3/4-16UNF
13	375 9961	8	Schellenkörper	Clamp	1/2x215 PP
14	475 2688	1	Hydraulikschlauch	High-pressure hose	1SN08-1500-DKOL12/DKOL12
15	475 2689	2	Hydraulikschlauch	High-pressure hose	1SN08-3200-DKOL12/DKOL12-90°
16	475 4355	1	Halter für Umschaltblock	Holder	50x6x190 D20 3xD10
17	575 2141	1	Ventil m.Drossel Spuranreißer	Valve	M18x1,5
18	575 2140	1	Ventil z. Spuranreißer ohne D.	Valve	3/4-16UNF CROSS
19	575 2312	2	Plunger-Zylinder	Plunger-ram	40-210-378 2xD20,25



07.00

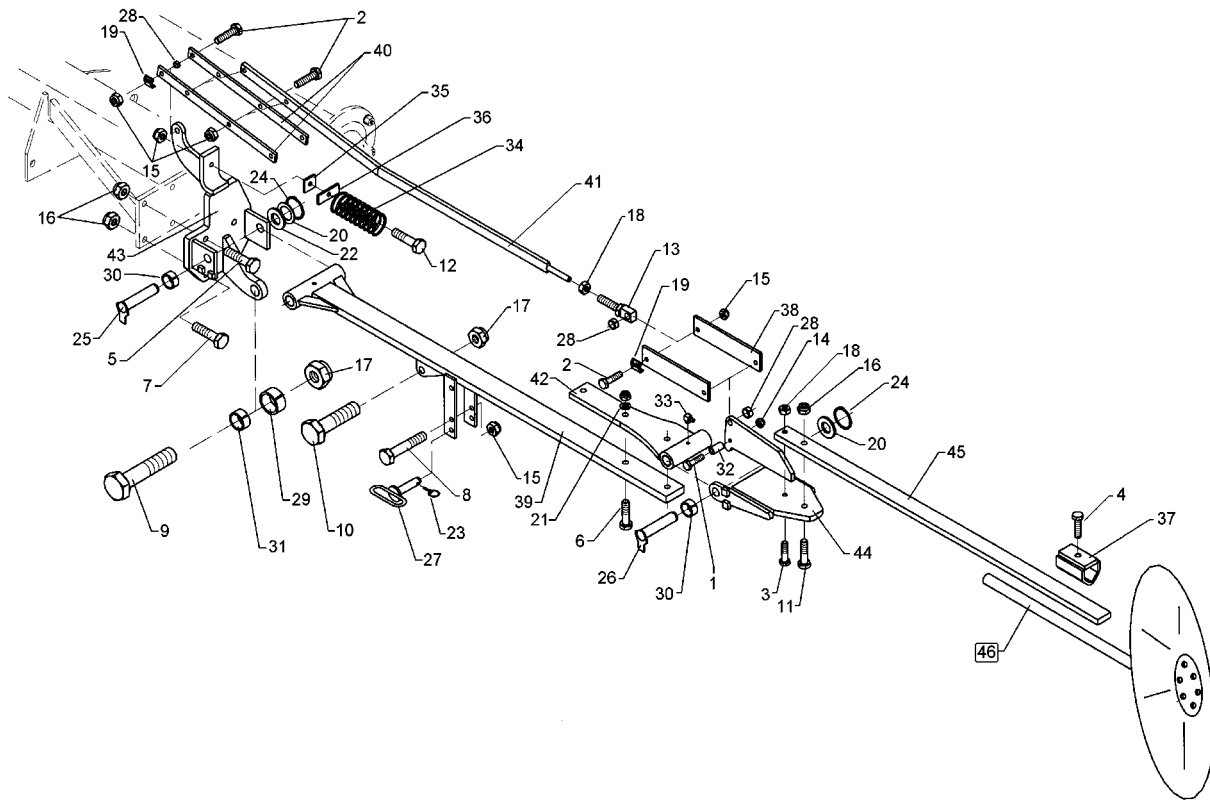
Pos.	Art.-Nr.	Stk.	Artikeltext / Description	Abmessung
1	301 3224	6	Sechskantschraube DIN933	Screw M10x30-8.8
2	303 0933	6	Sicherungsmutter	Selflocking nut DIN985-NM10-8 Zn
3	323 0410	1	Schutzkappe	Cap D81/77/40x18x2
4	349 0460	1	Hohlscheibe	Hollow disc D380/100
5	482 1248	1	Achse	Axle D30x595
6	303 0193	1	Kronenmutter	Castle nut DIN937-M24x1,5-22H
7	305 8924	2	Sicherungsring	Securing ring 62x2 DIN472
8	311 7613	1	Splint	Peg 3,2x40 DIN94-St Zn
9	319 9116	2	Kegelrollenlager	Bearing 30206.
10	323 6345	1	Schmiernippel	Grease nipple LAM 6 DIN71412
11	323 7641	1	Dichtung	Seal D120/65x1,6
12	323 8032	2	Wellendichtring	Oil seal 40x55x7 BA
13	447 8882	1	Nabe	Hub 668 A



07.00

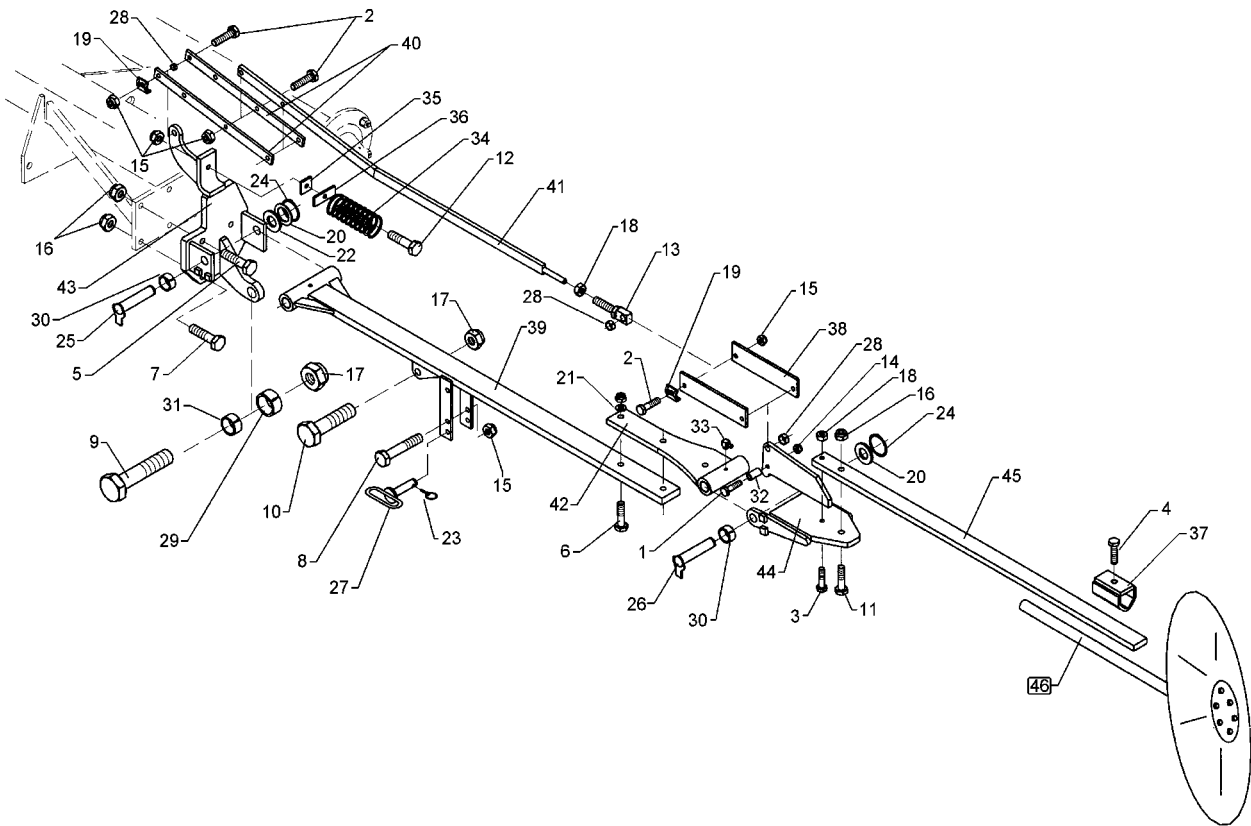
Pos.	Art.-Nr.	Stk.	Artikeltext / Description	Abmessung
1	301 3251	1	Sechskantschraube DIN931-A	Bolt M10x55-8.8
2	301 3333	5	Sechskantschraube DIN933	Screw M12x35-8.8
3	301 3366	1	Sechskantschraube spz.	Bolt M12x45-8.8
4	301 3666	1	Sechskantschraube spz.	Bolt M16x1,5x35-10.9 DIN961-A
5	301 3838	2	Sechskantschraube DIN931-A	Bolt M16x60-8.8
6	301 3779	2	Sechskantschraube spz.	Bolt M16x60-10.9
7	301 3904	2	Sechskantschraube DIN931-A	Bolt M16x75-8.8 Zn
8	301 3461	1	Sechskantschraube DIN931-A	Bolt M12x100-8.8
9	301 4287	1	Sechskantschraube DIN931-A	Bolt M20x65-8.8 Zn
10	301 4350	1	Sechskantschraube DIN931-A	Bolt M20x80-8.8 Zn
11	301 5389	1	Sechskantschraube spz.	Bolt M16x50-8.8
12	301 5449	1	Sechskantschraube DIN931-A	Bolt M12x45-8.8 Zn
13	302 8946	1	Gewindeauge	Boss M12x70-D16 Zn
14	303 0933	1	Sicherungsmutter	Selflocking nut DIN985-NM10-8 Zn
15	303 0934	7	Sicherungsmutter	Selflocking nut DIN985-NM12-8 Zn
16	303 0935	7	Sicherungsmutter	Selflocking nut DIN985-NM16-8 Zn
17	303 0936	2	Sicherungsmutter	Selflocking nut DIN985-NM20-8 Zn
18	303 0972	2	Sechskantmutter	Nut M12 DIN934-8
19	305 1402	3	Sicherungsblech	Locking plate SW19-15 28x3 Zn
20	305 2230	3	Stützscheibe	Supporting washer S 25x35x2,0 DIN988
21	305 6155	2	Scheibe	Washer D30/17x6 St-37
22	305 6274	1	Scheibe	Washer D50/25x8
23	311 9565	1	Klappstift	Securing pin 4,5mm
24	305 8861	2	Sicherungsring	Securing ring 25x2 DIN471 Zn
25	313 2527	1	Bolzen mit Verdrehssicherung	Pin with stop FN D25x226/243
26	313 2535	1	Bolzen mit Verdrehssicherung	Pin with stop FN D25/55x176/193
27	313 8137	1	Bolzen mit Griff	Pin with grip GB D12x103,5/1185
28	317 3302	3	Einspannbuchse	Expansion bush EG12/16x12-DIN1498





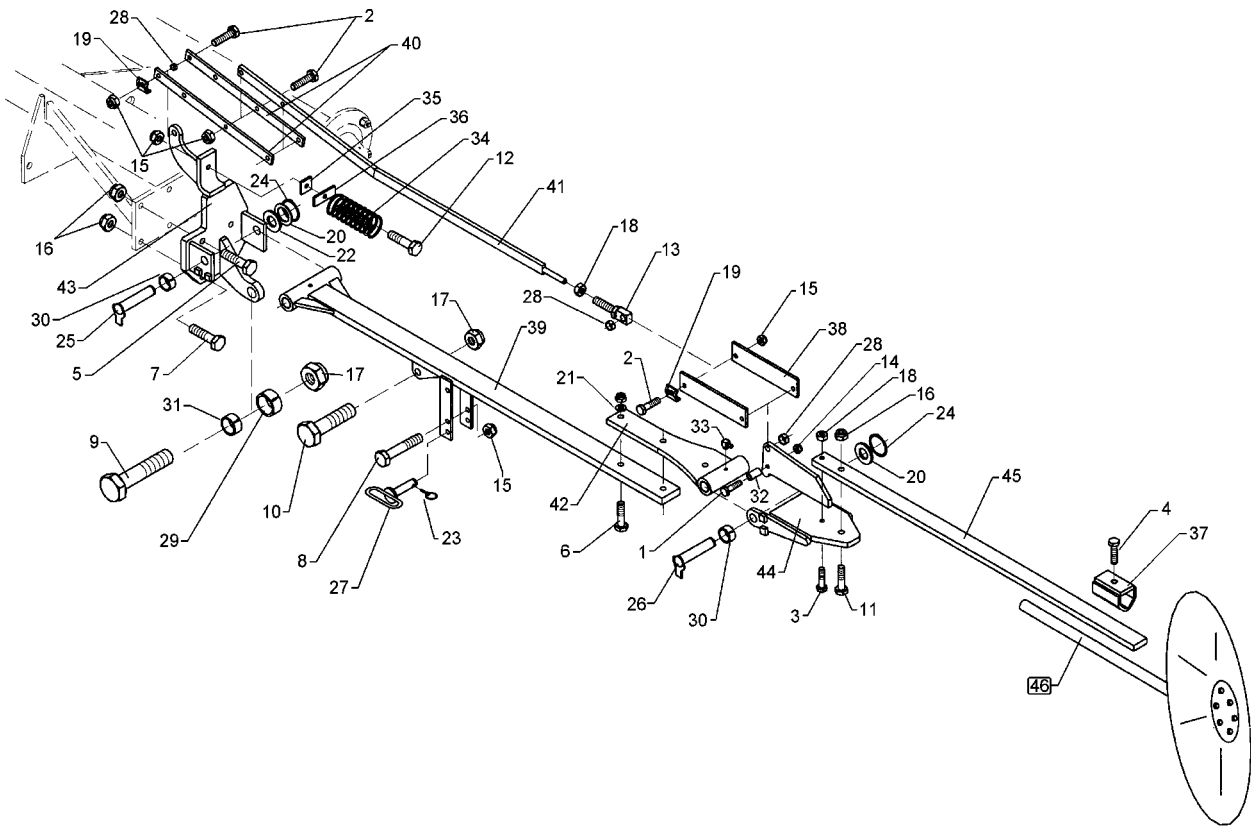
07.00

Pos.	Art.-Nr.	Stk.	Artikeltext / Description		Abmessung
29	317 3352	1	Einspannbuchse mit Preßsitz	Expansion bush	EG28/32x20
30	317 3408	4	Einspannbuchse mit Preßsitz	Expansion bush	EG25/32x20
31	317 6657	1	Buchse	Bush	D20/28x22
32	317 6791	2	Röhrchen	Tube	20/10x16,5
33	323 6349	2	Schmiernippel	Grease nipple	CM10x1 DIN71412-90°
34	329 8461	1	Druckfeder	Spring	10x69x145
35	459 4875	1	Scheibe	Washer	D12/40x40x6
36	459 4876	1	Lasche	Lashing	30x6x80 1xD12
37	482 1250	1	Klemme	Clamp	D30-50x15 100mm
38	482 1255	2	Brücke	Clamp plate	60x8x253 1x223-D12
39	482 1275	1	Schwenkarm	Swinging arm	D51/25x189-70x22x1360
40	482 1276	2	Flach	Flat steel	30x8x454 4xD12,25
41	482 1277	1	Steuerstange	Rod	30x12x1260 M12x80
42	482 1278	1	Schwenklager	Swivel bearing	D25x149-16x388
43	482 1279	1	Konsole	Bracket	D25x190 4xD16,5
44	482 1280	1	Konsole	Bracket	D25x150
45	482 1281	1	Flach	Flat steel	50x18x1244 1xD16,25/12,25
46	582 1248	1	Achse zum Spuranreißer	Axle for track marker	D30x595 668A



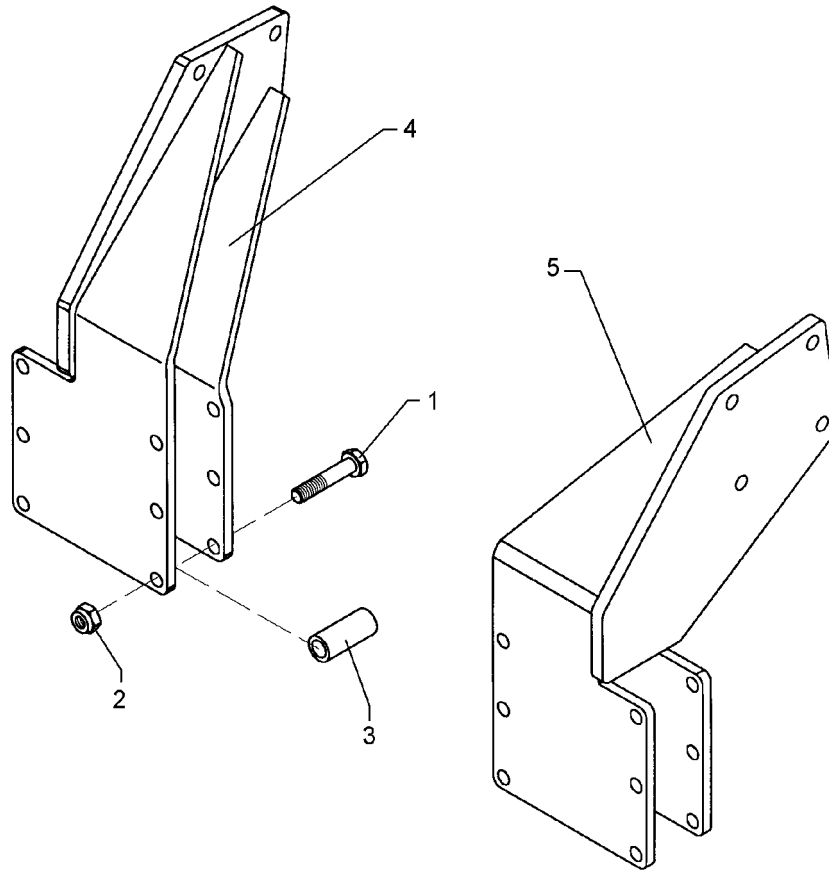
07.00

Pos.	Art.-Nr.	Stk.	Artikeltext / Description		Abmessung
1	301 3251	1	Sechskantschraube DIN931-A	Bolt	M10x55-8.8
2	301 3333	1	Sechskantschraube DIN933	Screw	M12x35-8.8
3	301 3366	6	Sechskantschraube spz.	Bolt	M12x45-8.8
4	301 3666	1	Sechskantschraube spz.	Bolt	M16x1,5x35-10.9 DIN961-A
5	301 3838	1	Sechskantschraube DIN931-A	Bolt	M16x60-8.8
6	301 3779	2	Sechskantschraube spz.	Bolt	M16x60-10.9
7	301 3904	1	Sechskantschraube DIN931-A	Bolt	M16x75-8.8 Zn
8	301 3461	1	Sechskantschraube DIN931-A	Bolt	M12x100-8.8
9	301 4287	1	Sechskantschraube DIN931-A	Bolt	M20x65-8.8 Zn
10	301 4350	1	Sechskantschraube DIN931-A	Bolt	M20x80-8.8 Zn
11	301 5389	1	Sechskantschraube spz.	Bolt	M16x50-8.8
12	301 5449	1	Sechskantschraube DIN931-A	Bolt	M12x45-8.8 Zn
13	302 8946	1	Gewindeauge	Boss	M12x70-D16 Zn
14	303 0933	1	Sicherungsmutter	Selflocking nut	DIN985-NM10-8 Zn
15	303 0934	7	Sicherungsmutter	Selflocking nut	DIN985-NM12-8 Zn
16	303 0935	7	Sicherungsmutter	Selflocking nut	DIN985-NM16-8 Zn
17	303 0936	2	Sicherungsmutter	Selflocking nut	DIN985-NM20-8 Zn
18	303 0972	2	Sechskantmutter	Nut	M12 DIN934-8
19	305 1402	3	Sicherungsblech	Locking plate	SW19-15 28x3 Zn
20	305 2230	3	Stützscheibe	Supporting washer	S 25x35x2,0 DIN988
21	305 6155	2	Scheibe	Washer	D30/17x6 St-37
22	305 6274	1	Scheibe	Washer	D50/25x8
23	311 9565	1	Klappstift	Securing pin	4,5mm
24	305 8861	2	Sicherungsring	Securing ring	25x2 DIN471 Zn
25	313 2527	1	Bolzen mit Verdrehssicherung	Pin with stop	FN D25x226/243
26	313 2535	1	Bolzen mit Verdrehssicherung	Pin with stop	FN D25/55x176/193
27	313 8137	1	Bolzen mit Griff	Pin with grip	GB D12x103,5/1185
28	317 3302	3	Einspannbuchse	Expansion bush	EG12/16x12-DIN1498



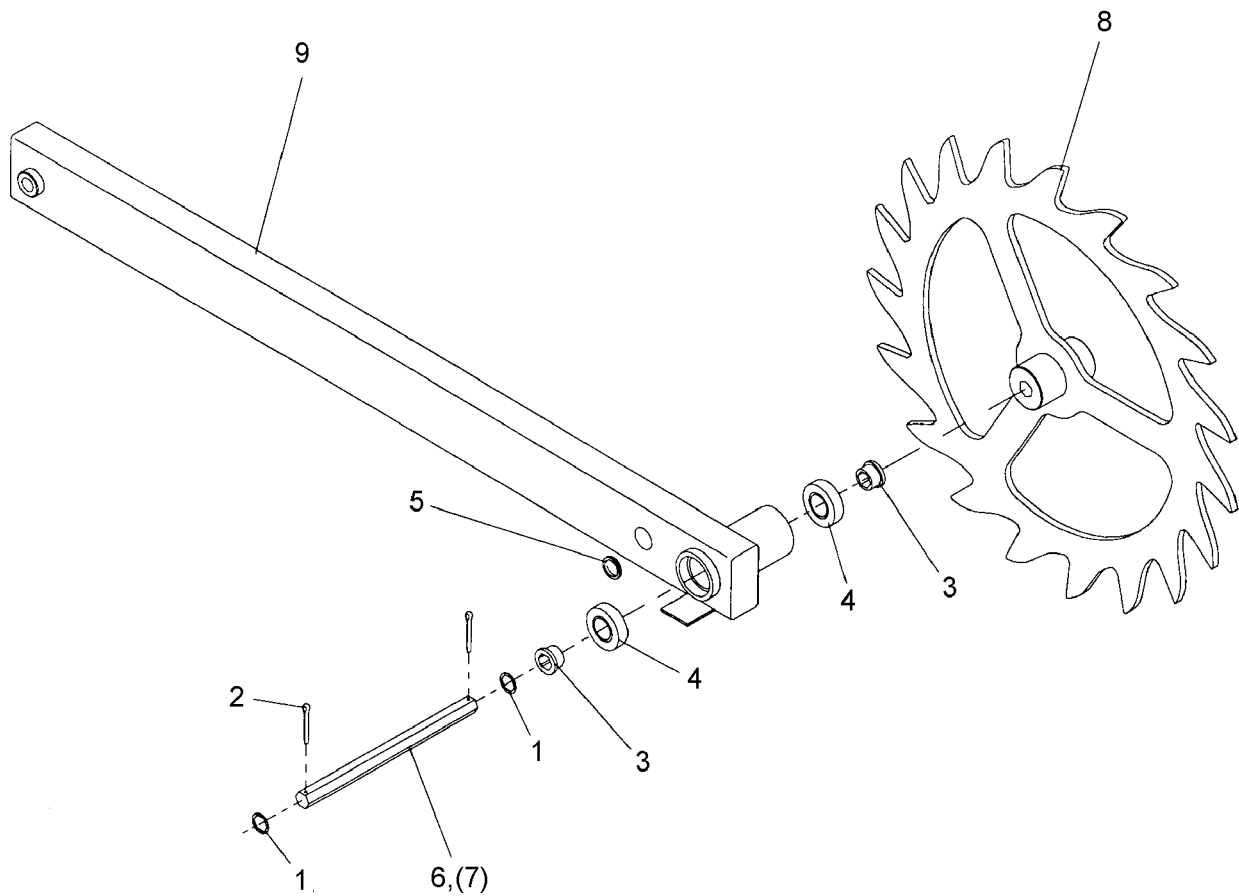
07.00

Pos.	Art.-Nr.	Stk.	Artikeltext / Description		Abmessung
29	317 3352	1	Einspannbuchse mit Preßsitz	Expansion bush	EG28/32x20
30	317 3408	4	Einspannbuchse mit Preßsitz	Expansion bush	EG25/32x20
31	317 6657	1	Buchse	Bush	D20/28x22
32	317 6791	2	Röhrchen	Tube	20/10x16,5
33	323 6349	2	Schmiernippel	Grease nipple	CM10x1 DIN71412-90°
34	329 8461	1	Druckfeder	Spring	10x69x145
35	459 4875	1	Scheibe	Washer	D12/40x40x6
36	459 4876	1	Lasche	Lashing	30x6x80 1xD12
37	482 1250	1	Klemme	Clamp	D30-50x15 100mm
38	482 1255	2	Brücke	Clamp plate	60x8x253 1x223-D12
39	482 1286	1	Schwenkarm	Swinging arm	D51/25x189-70x22x1689
40	482 1276	1	Flach	Flat steel	30x8x454 4xD12,25
41	482 1287	1	Steuerstange	Rod	30x12x1608 M12x80
42	482 1278	1	Schwenklager	Swivel bearing	D25x149-16x388
43	482 1279	1	Konsole	Bracket	D25x190 4xD16,5
44	482 1280	1	Konsole	Bracket	D25x150
45	482 1288	1	Flach	Flat steel	50x18x1410 1xD16,25/12,25
46	582 1248	1	Achse zum Spuranreißer	Axle for track marker	D30x595 668A



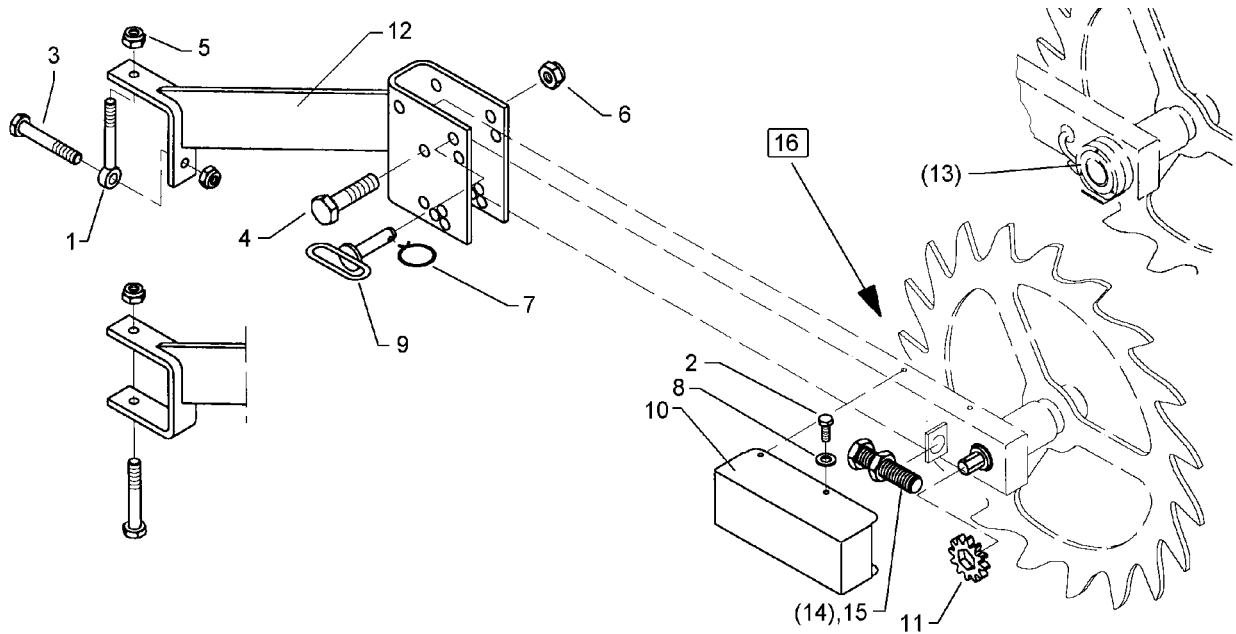
07.00

Pos.	Art.-Nr.	Stk.	Artikeltext / Description	Abmessung	
1	301 4019	10	Sechskantschraube DIN931-A	Bolt	M16x110-8.8
2	303 0935	10	Sicherungsmutter	Selflocking nut	DIN985-NM16-8 Zn
3	317 6849	2	Röhrchen	Tube	26,9/16,9x70
4	482 1282	1	Zwischenkonsole Spuranreißer	Intermediate bracket	Z500K+Z600K RE
5	482 1283	1	Zwischenkonsole Spuranreißer	Intermediate bracket	Z500K+Z600K LI



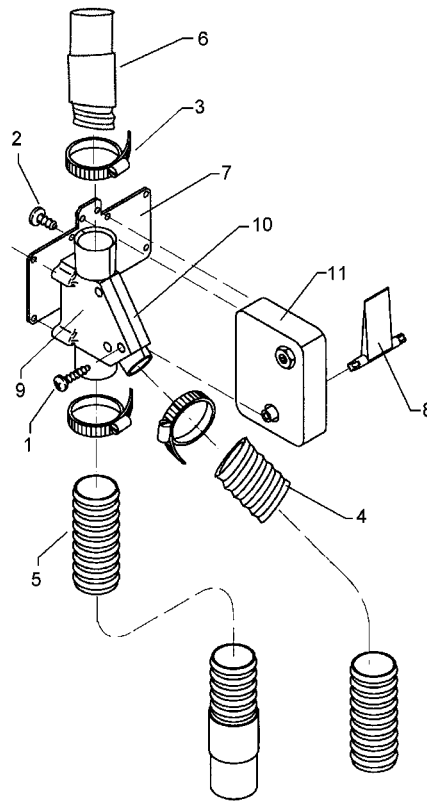
07.00

Pos.	Art.-Nr.	Stk.	Artikeltext / Description		Abmessung
1	305 1395	2	Scheibe	Washer	D24xSW17x1
2	311 7615	2	Splint	Peg	4x32 DIN94-St Zn
3	317 7639	2	Bundbuchse		D30/25x17 6-kt
4	319 8541	2	Rillenkugellager DIN625	Bearing	6005-2RS1
5	323 6513	2	Gummitülle	Rubber bushing	D28/20x4
6	482 2518	1	Achse	Axle	2156159
7	482 2515	1	Achse	Axle	2154291
8	482 2516	1	Antriebsrad	Drive wheel	2155710
9	482 2517	1	Radarm	Wheel arm	40x80x1080



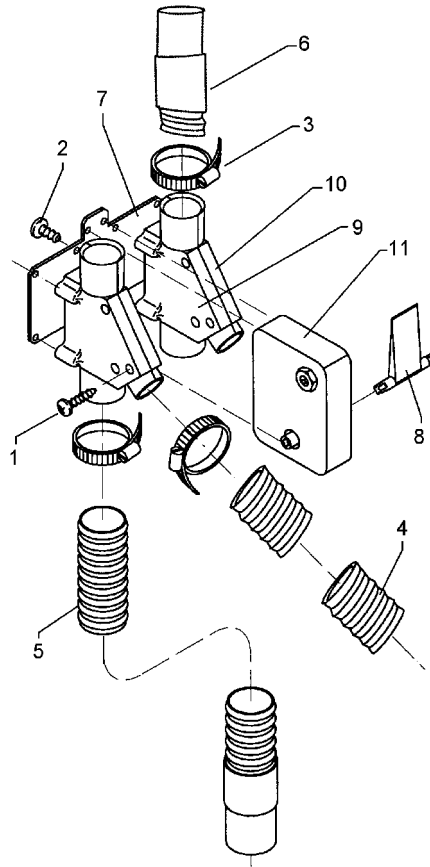
07.00

Pos.	Art.-Nr.	Stk.	Artikeltext / Description		Abmessung
1	301 0855	1	Augenschraube DIN444	Eye bolt	BM12x130-8.8 D2=12,1 Zn
2	301 3002	4	Sechskantschraube DIN933	Screw	M6x16-8.8
3	301 3519	1	Sechskantschraube DIN931-A	Bolt	M12x130-8.8 Zn
4	301 3996	3	Sechskantschraube DIN931-A	Bolt	M16x100-8.8
5	303 0934	2	Sicherungsmutter	Selflocking nut	DIN985-NM12-8 Zn
6	303 0935	3	Sicherungsmutter	Selflocking nut	DIN985-NM16-8 Zn
7	305 8551	1	Federsicherung	Securing clip	41x3
8	305 8570	4	Scheibe	Washer	6,4 DIN125-A
9	313 8713	1	Bolzen mit Griff	Pin with grip	GB D16x80,75/100-Zn
10	470 5223	1	Schutzblech	Guard	2x230x392
11	473 8035	1	Impulsgeber	Pulse pick-up	D75/24,9x8-Z12
12	482 2512	1	Konsole zum Spomrad (Winkel)	Bracket for drive wheel (ang.)	90/412 Solitair
13	573 4363	1	Sensor mit Kabel	Sensor-RPM meter	D=77-SW17
14	573 4364	1	Sensor INS mit Stecker	Sensor	M12x1 SIM-612-43
15	573 4367	1	Sensor INS mit Stecker	Sensor	M12x1x55/7-36V/>500Hz
16	582 2512	1	Spomrad	Cast wheel	SA=4mm D540



07.00

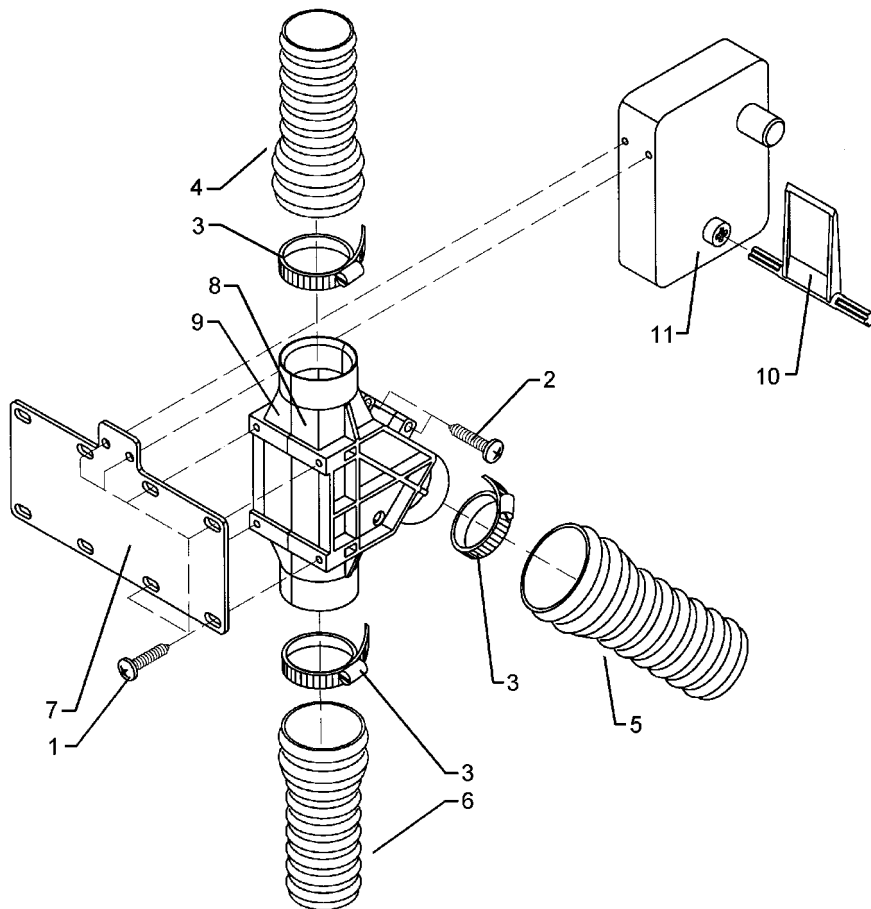
Pos.	Art.-Nr.	Stk.	Artikeltext / Description	Abmessung	
1	301 0050	6	Blechschaube	Self-tapping screw	B3,5x13 DIN7981 Zn
2	301 0051	2	Blechschaube	Self-tapping screw	B3,5x8 DIN7981 Zn
3	325 1150	3	Schlauchschelle	Hose clip	22/32
4	377 4004	1	Flexschlauch	Flexible hose	D25x290 PU4K
5	377 4022	1	Flexschlauch mit 1 Muffe	Flexible hose	D25x950/1M PVC
6	377 4023	1	Flexschlauch mit 1 Muffe	Flexible hose	D25x80/1M PVC
7	482 2521	1	Grundplatte für 2 Rückführung.	Basic plate	2x68,5x117 Zn
8	482 5050	1	Rückführklappe	Return lid	Version D22
9	482 5052	1	Gehäusehälfte	Housing unit	I-D22
10	482 5053	1	Gehäusehälfte	Housing unit	II-D22
11	573 4822	1	Motor-Getriebe-Kombination	Motor-gearbox combination	85x62x30,4 141:1



07.00

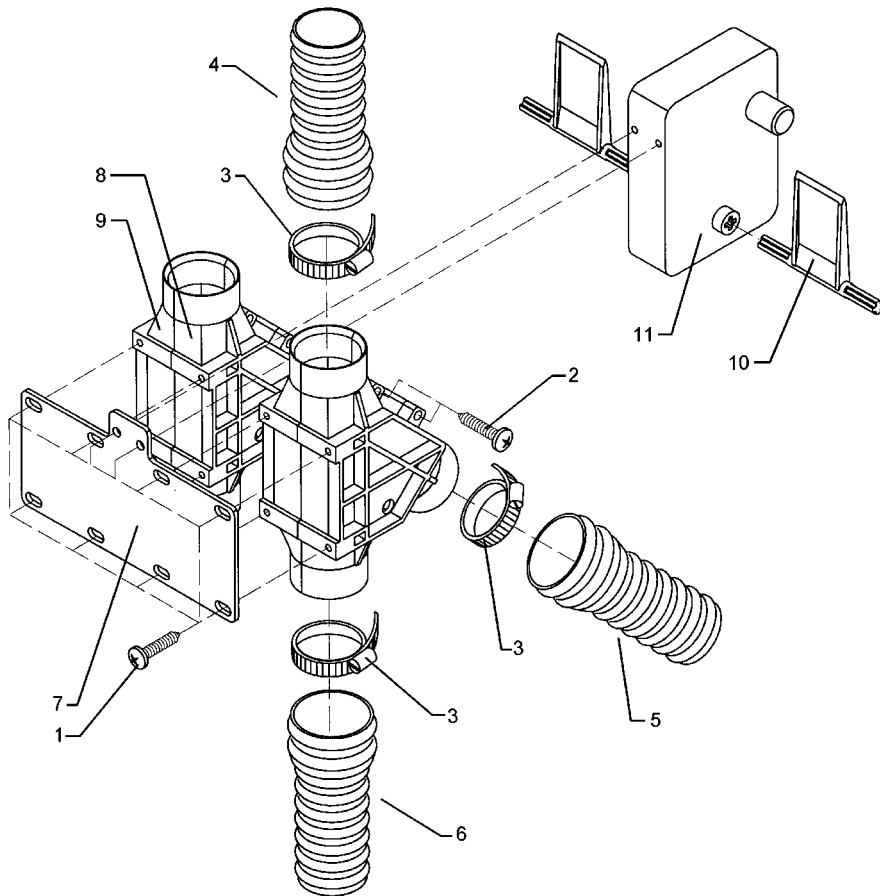
Pos.	Art.-Nr.	Stk.	Artikeltext / Description	Abmessung	
1	301 0050	12	Blechschaube	Self-tapping screw	B3,5x13 DIN7981 Zn
2	301 0051	2	Blechschaube	Self-tapping screw	B3,5x8 DIN7981 Zn
3	325 1150	6	Schlauchschelle	Hose clip	22/32
4	377 4004	2	Flexschlauch	Flexible hose	D25x290 PU4K
5	377 4022	2	Flexschlauch mit 1 Muffe	Flexible hose	D25x950/1M PVC
6	377 4023	2	Flexschlauch mit 1 Muffe	Flexible hose	D25x80/1M PVC
7	482 2521	1	Grundplatte für 2 Rückführung.	Basic plate	2x68,5x117 Zn
8	482 5050	2	Rückführklappe	Return lid	Version D22
9	482 5052	2	Gehäusehälfte	Housing unit	I-D22
10	482 5053	2	Gehäusehälfte	Housing unit	II-D22
11	573 4822	1	Motor-Getriebe-Kombination	Motor-gearbox combination	85x62x30,4 141:1





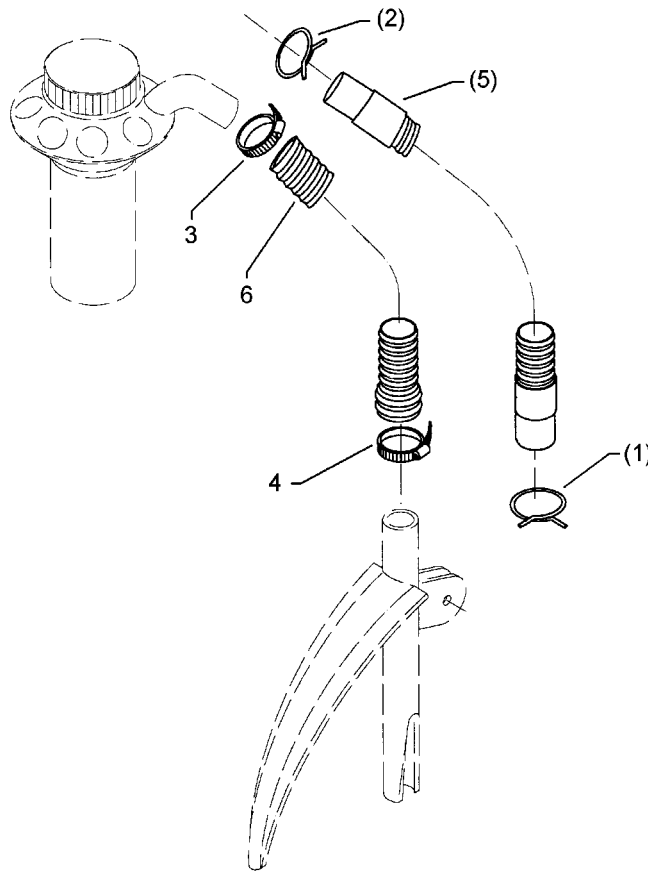
07.00

Pos.	Art.-Nr.	Stk.	Artikeltext / Description	Abmessung	
1	301 0050	6	Blehschraube	Self-tapping screw	B3,5x13 DIN7981 Zn
2	301 0051	2	Blehschraube	Self-tapping screw	B3,5x8 DIN7981 Zn
3	325 1183	3	Schlauchklemme V2A	Hose clip	SGT 25-40/9 SKZ W4
4	377 4026	1	Flexschlauch	Flexible hose	D25x80 25/30
5	377 4027	1	Flexschlauch	Flexible hose	D25x290 25/30
6	377 4028	1	Flexschlauch	Flexible hose	D25x940 25/30
7	482 2521	1	Grundplatte für 2 Rückführung.	Basic plate	2x68,5x117 Zn
8	482 5054	1	Gehäusehälfte	Housing unit	I-D26 110-45°
9	482 5055	1	Gehäusehälfte	Housing unit	II-D26 110-45°
10	482 5056	1	Rückführklappe	Return lid	Version D26
11	573 4822	1	Motor-Getriebe-Kombination	Motor-gearbox combination	85x62x30,4 141:1



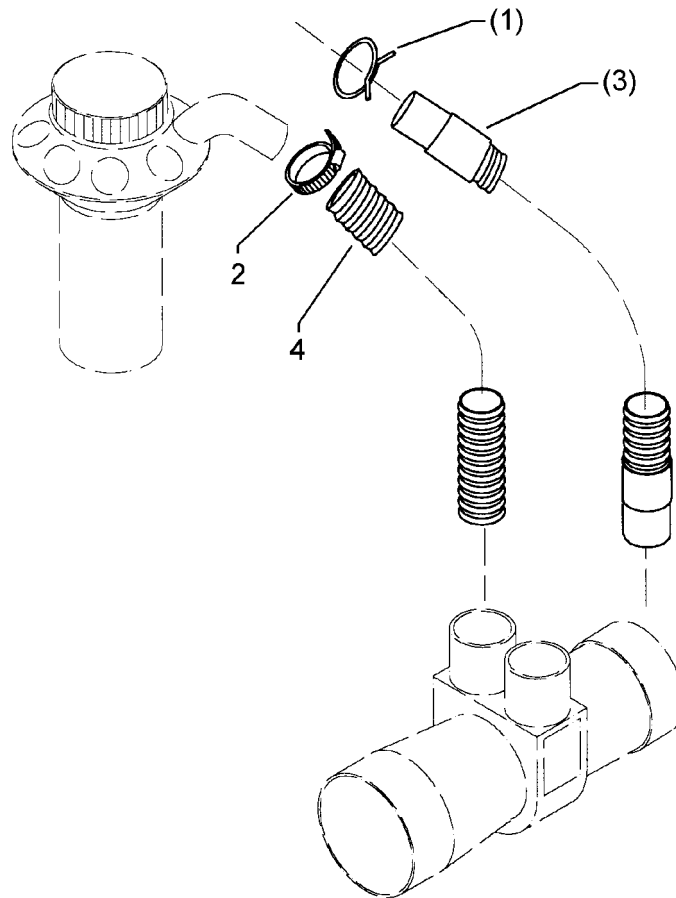
07.00

Pos.	Art.-Nr.	Stk.	Artikeltext / Description	Abmessung	
1	301 0050	12	Blechschaube	Self-tapping screw	B3,5x13 DIN7981 Zn
2	301 0051	2	Blechschaube	Self-tapping screw	B3,5x8 DIN7981 Zn
3	325 1183	6	Schlauchklemme V2A	Hose clip	SGT 25-40/9 SKZ W4
4	377 4026	2	Flexschlauch	Flexible hose	D25x80 25/30
5	377 4027	2	Flexschlauch	Flexible hose	D25x290 25/30
6	377 4028	2	Flexschlauch	Flexible hose	D25x940 25/30
7	482 2521	1	Grundplatte für 2 Rückführung.	Basic plate	2x68,5x117 Zn
8	482 5054	2	Gehäusehälfte	Housing unit	I-D26 110-45°
9	482 5055	2	Gehäusehälfte	Housing unit	II-D26 110-45°
10	482 5056	2	Rückführklappe	Return lid	Version D26
11	573 4822	1	Motor-Getriebe-Kombination	Motor-gearbox combination	85x62x30,4 141:1



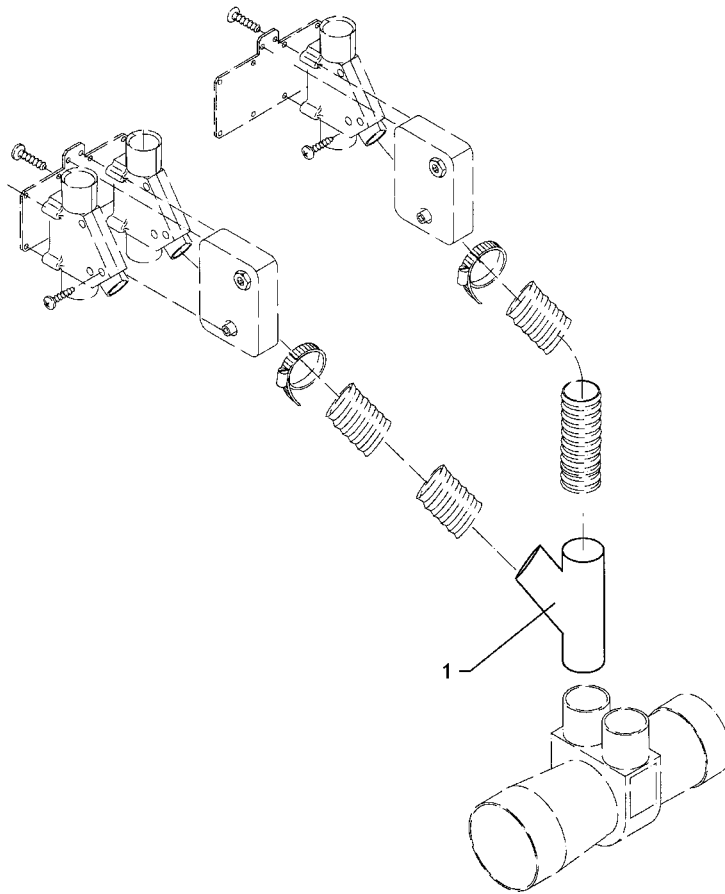
07.00

Pos.	Art.-Nr.	Stk.	Artikeltext / Description		Abmessung
1	325 1173	1	Schlauchklemme	Hose clip	GTO RSF 32,5x34,2
2	325 1178	1	Schlauchklemme	Hose clip	GTO RSF 29,5x31
3	325 1182	1	Schlauchklemme V2A	Hose clip	SGT 20-32/9 SKZ W4
4	325 1183	1	Schlauchklemme V2A	Hose clip	SGT 25-40/9 SKZ W4
5	377 4020	1	Flexschlauch mit 2 Muffen	Flexible hose	D25x1100/2M PVC
6	377 4029	1	Flexschlauch	Flexible hose	D25x1100 25/30



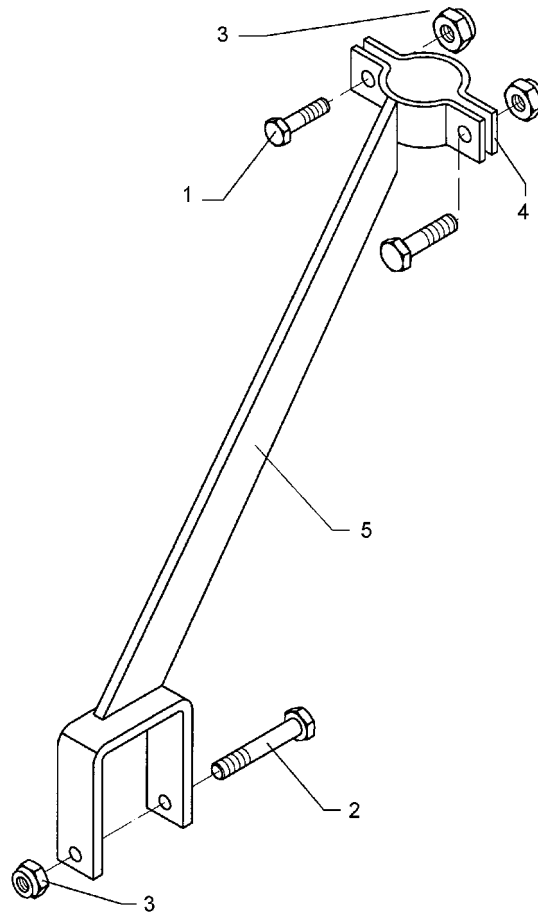
07.00

Pos.	Art.-Nr.	Stk.	Artikeltext / Description		Abmessung
1	325 1178	1	Schlauchklemme	Hose clip	GTO RSF 29,5x31
2	325 1182	1	Schlauchklemme V2A	Hose clip	SGT 20-32/9 SKZ W4
3	377 4024	1	Flexschlauch mit 1 Muffe	Flexible hose	D25x450/1M PVC
4	377 4031	1	Flexschlauch	Flexible hose	D25x0450



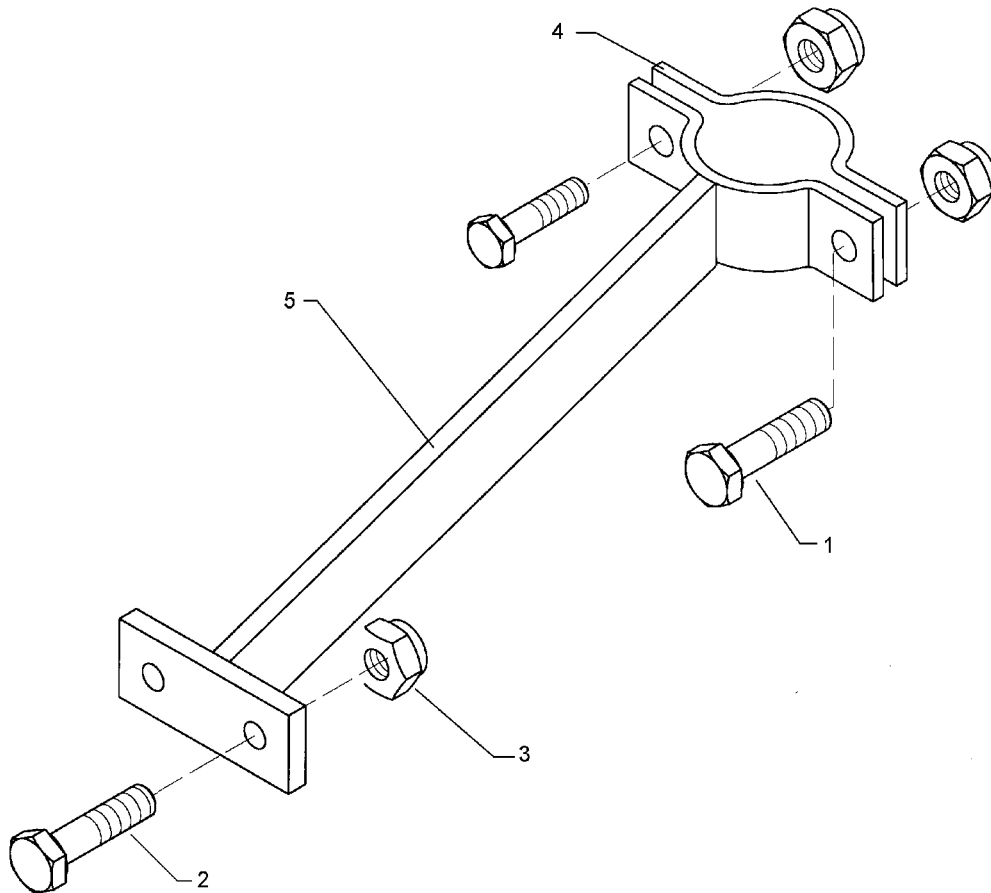
07.00

Pos.	Art.-Nr.	Stk.	Artikeltext / Description	Abmessung
1	325 5002	1	Abzweig Tube turn	45° d=32 DN=25 D=41



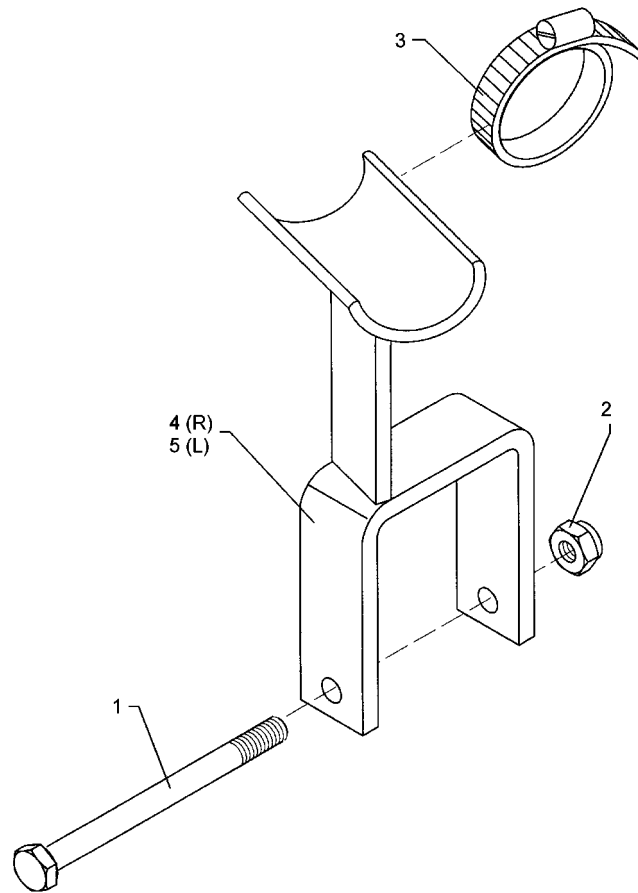
07.00

Pos.	Art.-Nr.	Stk.	Artikeltext / Description	Abmessung	
1	301 3348	2	Sechskantschraube DIN933	Screw	M12x40-8.8
2	301 3519	1	Sechskantschraube DIN931-A	Bolt	M12x130-8.8 Zn
3	303 0934	3	Sicherungsmutter	Selflocking nut	DIN985-NM12-8 Zn
4	325 5126	1	Rohrschelle 1/2-Stück	Clamp	DIN3567-A D61 40x6x144 1x108
5	482 2502	1	Halter für Verteiler	Holder for distributor	90x90 295x405



07.00

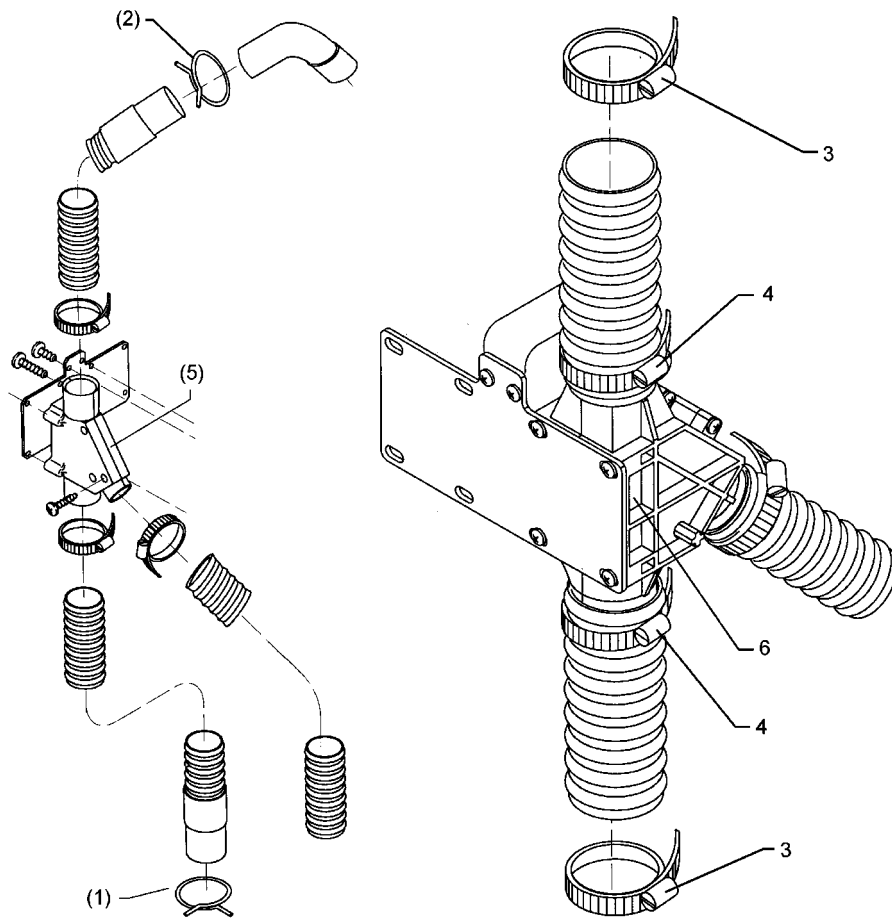
Pos.	Art.-Nr.	Stk.	Artikeltext / Description	Abmessung	
1	301 3348	2	Sechskantschraube DIN933	Screw	M12x40-8.8
2	301 3519	1	Sechskantschraube DIN931-A	Bolt	M12x130-8.8 Zn
3	303 0934	3	Sicherungsmutter	Selflocking nut	DIN985-NM12-8 Zn
4	325 5126	1	Rohrschelle 1/2-Stück	Clamp	DIN3567-A D61 40x6x144 1x108
5	482 2503	1	Halter für Verteiler	Holder for distributor	90x90 332x70



07.00

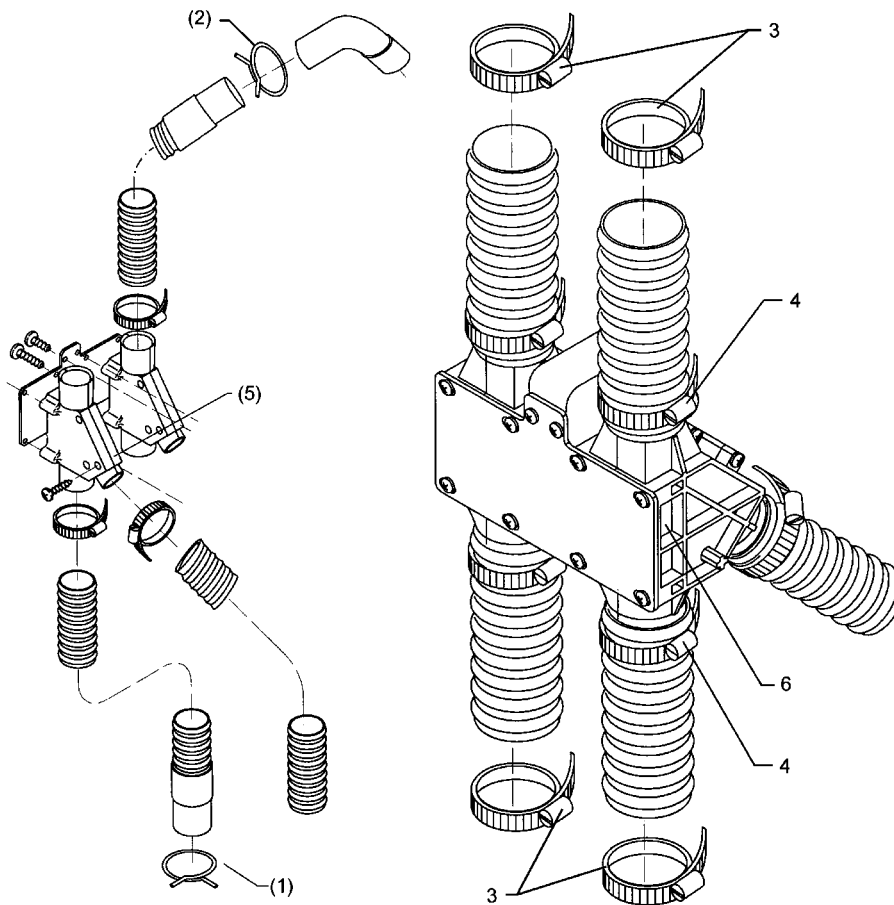
Pos.	Art.-Nr.	Stk.	Artikeltext / Description	Abmessung	
1	301 3519	2	Sechskantschraube DIN931-A	Bolt	M12x130-8.8 Zn
2	303 0934	2	Sicherungsmutter	Selflocking nut	DIN985-NM12-8 Zn
3	325 1166	4	Schlauchschelle	Hose clip	SGT 60/80-12 C7 W4 (V2A)
4	482 2530	1	Halter für Schlauch	Holder	90 RE
5	482 2531	1	Halter für Schlauch	Holder	90 LI





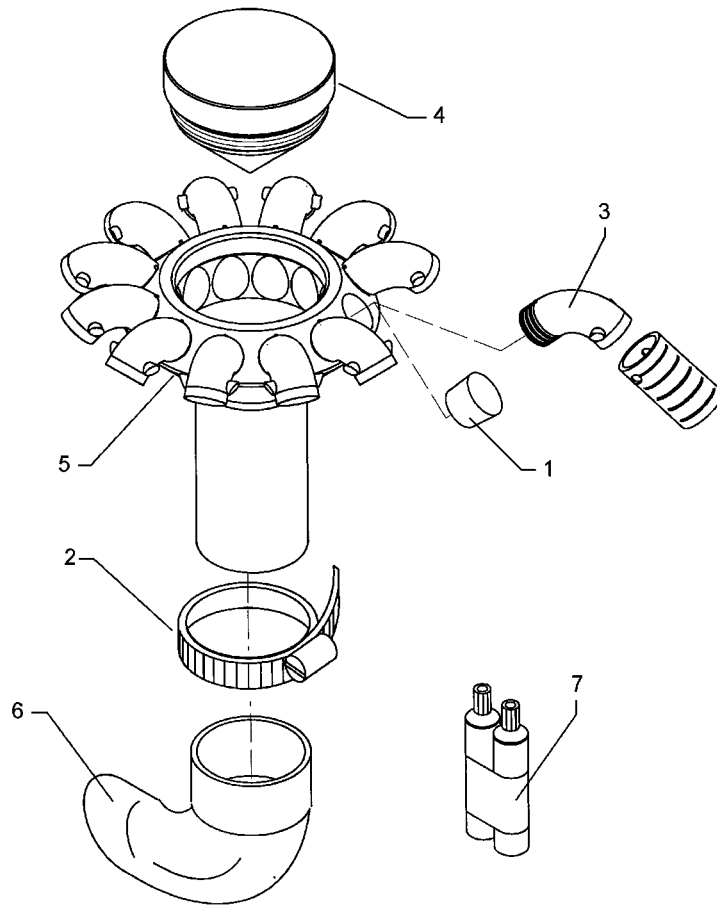
07.00

Pos.	Art.-Nr.	Stk.	Artikeltext / Description	Abmessung	
1	325 1173	1	Schlauchklemme	Hose clip	GTO RSF 32,5x34,2
2	325 1178	1	Schlauchklemme	Hose clip	GTO RSF 29,5x31
3	325 1182	1	Schlauchklemme V2A	Hose clip	SGT 20-32/9 SKZ W4
4	325 1183	1	Schlauchklemme V2A	Hose clip	SGT 25-40/9 SKZ W4
5	582 5050	1	Fahrgassenschaltung	Tramline mechanism	1-F D22
6	582 5054	1	Fahrgassenschaltung	Tramline mechanism	1-F D26



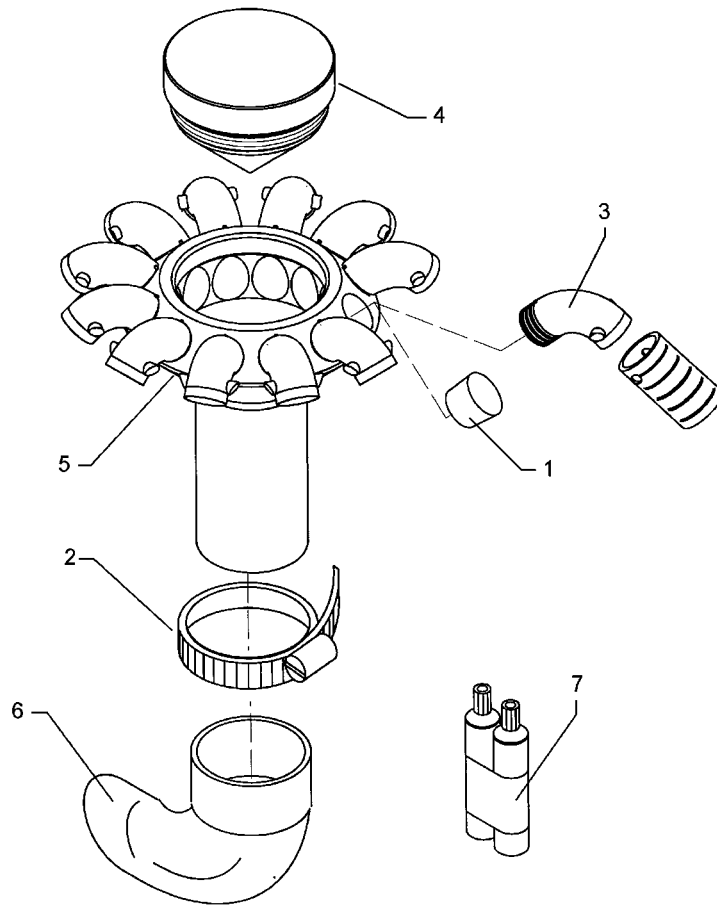
07.00

Pos.	Art.-Nr.	Stk.	Artikeltext / Description	Abmessung	
1	325 1173	2	Schlauchklemme	Hose clip	GTO RSF 32,5x34,2
2	325 1178	2	Schlauchklemme	Hose clip	GTO RSF 29,5x31
3	325 1182	2	Schlauchklemme V2A	Hose clip	SGT 20-32/9 SKZ W4
4	325 1183	2	Schlauchklemme V2A	Hose clip	SGT 25-40/9 SKZ W4
5	582 5051	1	Fahrgassenschaltung	Tramline mechanism	2-F D22
6	582 5055	1	Fahrgassenschaltung	Tramline mechanism	2-F D26



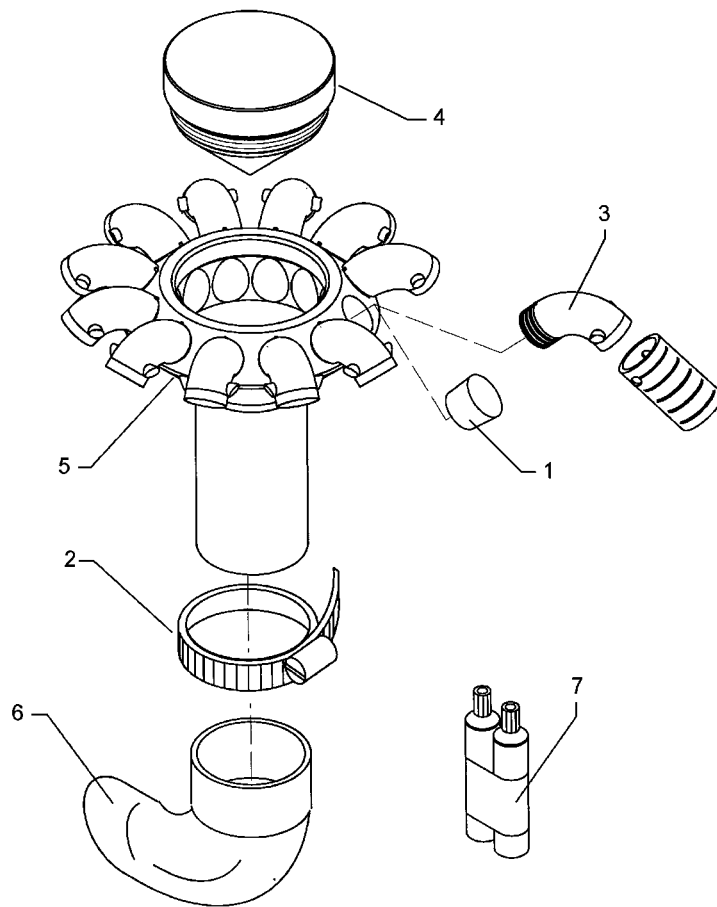
07.00

Pos.	Art.-Nr.	Stk.	Artikeltext / Description		Abmessung
1	323 7456	1	Kegelstopfen	Conical plug	B203 20,3/22,6x25
2	325 1166	1	Schlauchschelle	Hose clip	SGT 60/80-12 C7 W4 (V2A)
3	325 5000	8	Rohrbogen	Tube turn	21/25 90GRD PA6G
4	482 5012	1	Verteilerspitze	Distributor point	D72/M64x4x68,5
5	482 5023	1	Verteiler mit Bögen	Distributor	8 B D65
6	482 5062	1	Rohrbogen	Tube turn	I-A D65
7	886 3022	1			



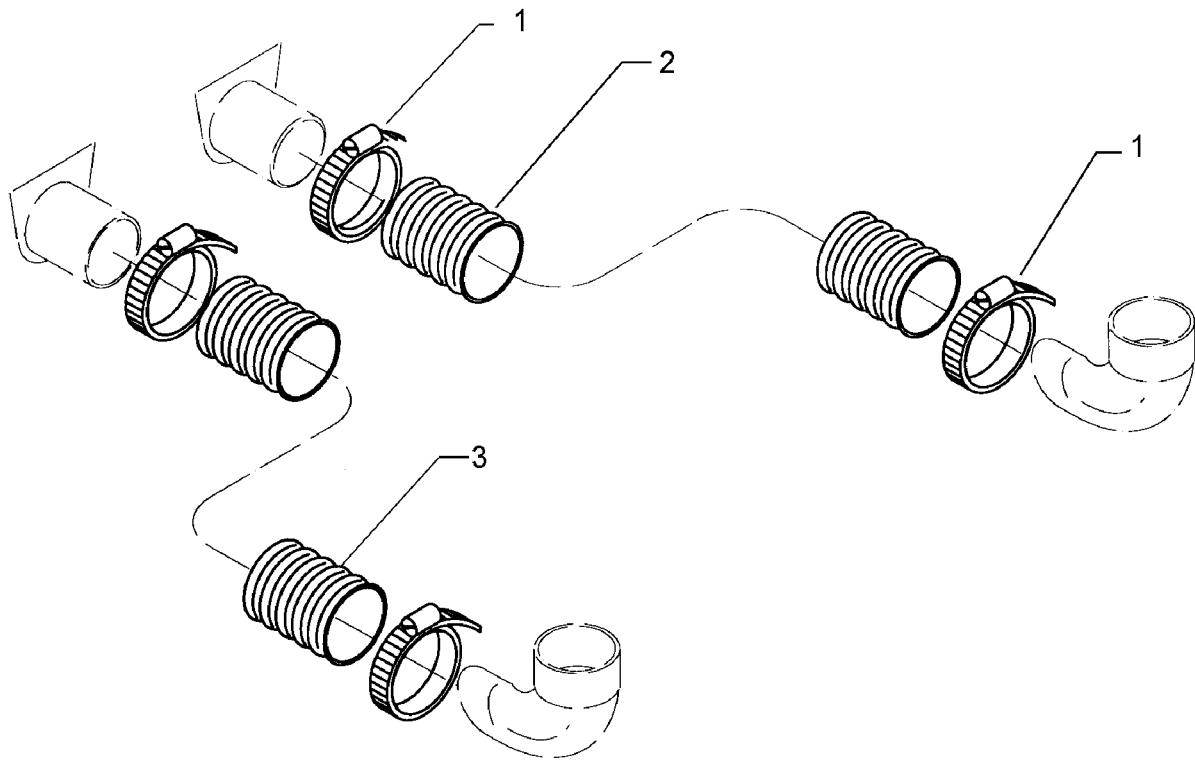
07.00

Pos.	Art.-Nr.	Stk.	Artikeltext / Description		Abmessung
1	323 7456	1	Kegelstopfen	Conical plug	B203 20,3/22,6x25
2	325 1166	1	Schlauchschelle	Hose clip	SGT 60/80-12 C7 W4 (V2A)
3	325 5000	9	Rohrbogen	Tube turn	21/25 90GRD PA6G
4	482 5013	1	Verteilerspitze	Distributor point	D80/M72x4x72,5
5	482 5024	1	Verteiler mit Bögen	Distributor	9 B D65
6	482 5062	1	Rohrbogen	Tube turn	I-A D65
7	886 3022	1			



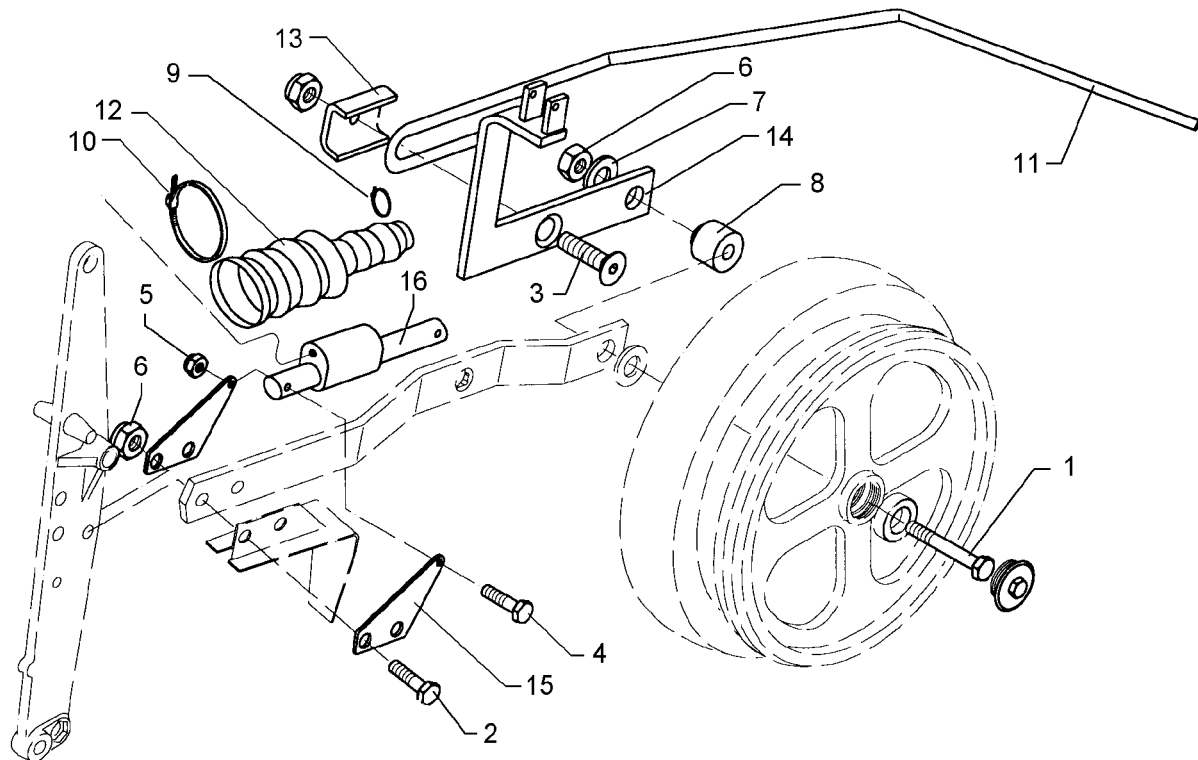
07.00

Pos.	Art.-Nr.	Stk.	Artikeltext / Description		Abmessung
1	323 7456	1	Kegelstopfen	Conical plug	B203 20,3/22,6x25
2	325 1166	1	Schlauchschelle	Hose clip	SGT 60/80-12 C7 W4 (V2A)
3	325 5000	10	Rohrbogen	Tube turn	21/25 90GRD PA6G
4	482 5010	1	Verteilerspitze	Distributor point	D88/M80x4x76,5
5	482 5021	1	Verteiler mit Bögen	Distributor	10 B D65
6	482 5062	1	Rohrbogen	Tube turn	I-A D65
7	886 3022	1			



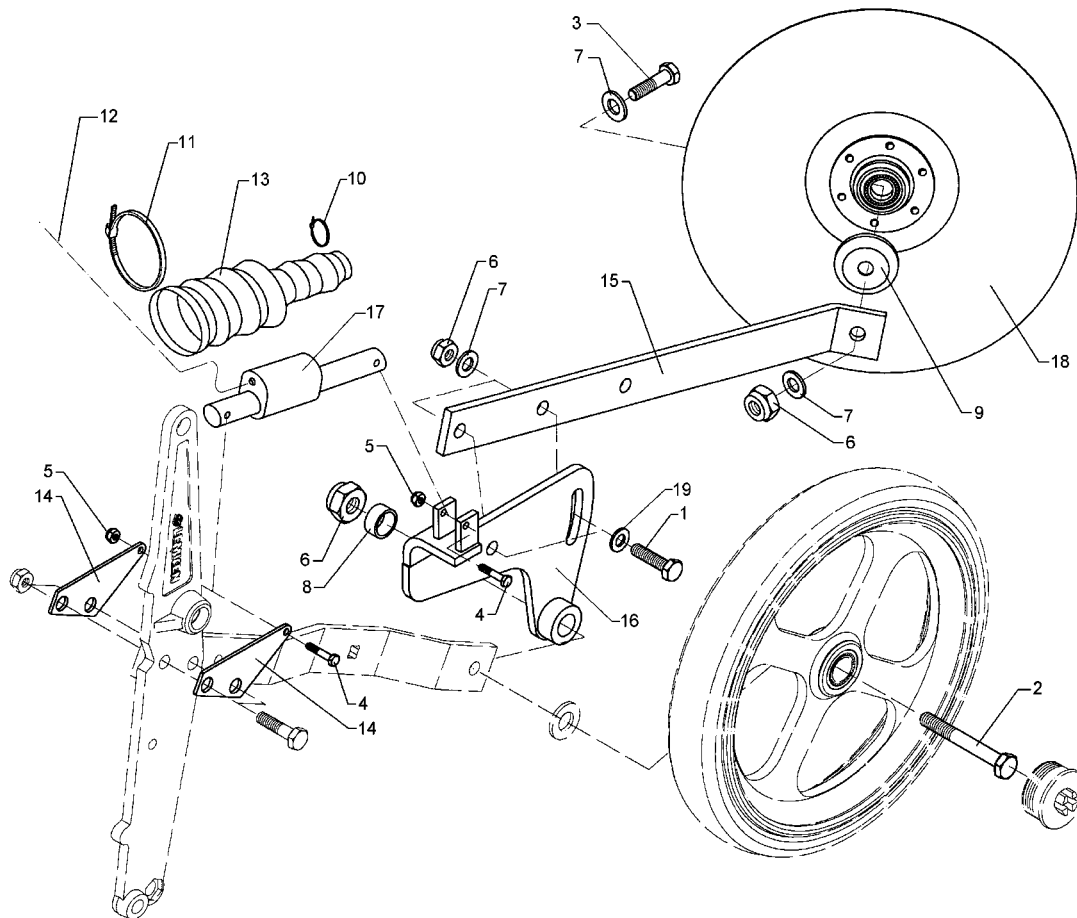
07.00

Pos.	Art.-Nr.	Stk.	Artikeltext / Description		Abmessung
1	325 1166	8	Schlauchschelle	Hose clip	SGT 60/80-12 C7 W4 (V2A)
2	377 4094	2	Flexschlauch	Flexible hose	D65x2320
3	377 4097	2	Flexschlauch	Flexible hose	D65x1420



07.00

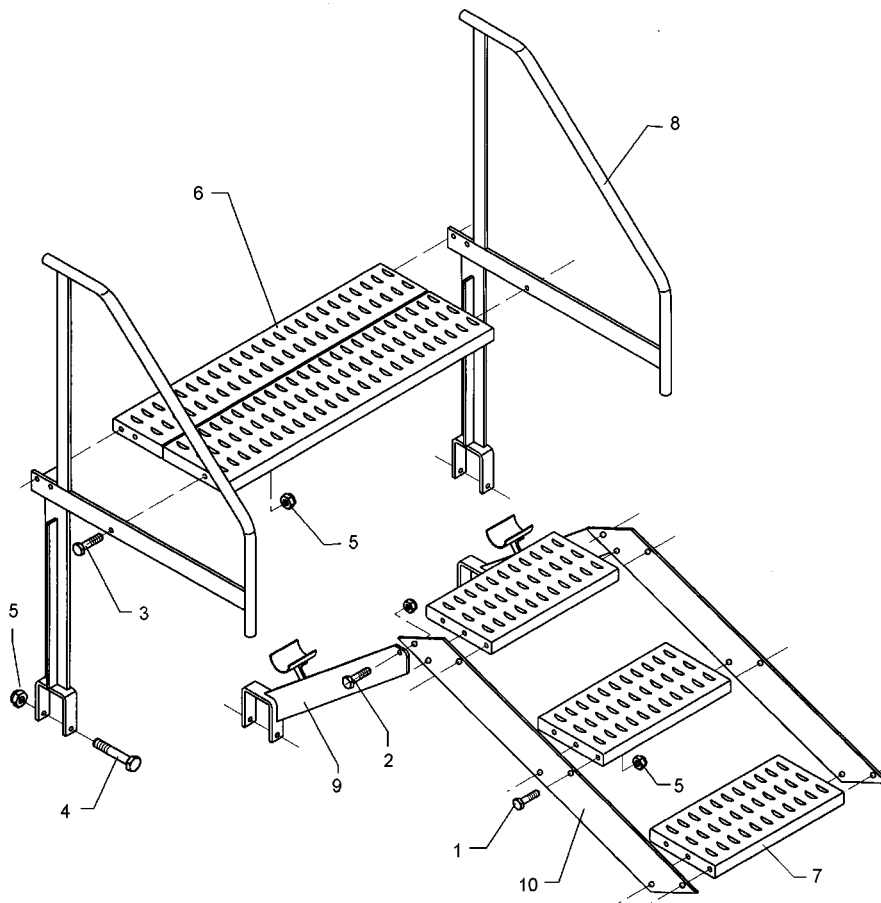
Pos.	Art.-Nr.	Stk.	Artikeltext / Description		Abmessung
1	301 3425	2	Sechskantschraube spz.	Bolt	M12x80-10.9 Zn
2	301 5449	4	Sechskantschraube DIN931-A	Bolt	M12x45-8.8 Zn
3	301 5767	2	Senkschraube	Countersunk bolt	M10x33-12.9-MU-10
4	301 6725	4	Sechskantschraube DIN931-A	Bolt	M6x45-8.8 Zn
5	303 0931	4	Sicherungsmutter	Selflocking nut	DIN985-NM6-8 Zn
6	303 0934	6	Sicherungsmutter	Selflocking nut	DIN985-NM12-8 Zn
7	305 6137	2	Scheibe	Washer	13/25x3 DIN1441-St Zn
8	317 7636	2	Buchse	Bush	D35/20/12x33
9	325 1155	2	Schlauchschelle	Hose clip	25/40
10	325 1165	2	Schlauchschelle	Hose clip	60/80
11	353 7054	2	Striegelzinken	Harrow tine	D10x990 U-20x140
12	470 4058	2	Faltenbalg	Bellows	D35 21x130
13	459 4534	2	Klemmplatte	Clamping plate	60x6x74 U-42x15 1xD10,5 Zn
14	482 2601	2	Halter	Holder	-
15	482 2602	4	Zylinderhalter	Carrier for ram	93,5x3x66
16	573 4830	2	Miniatur-Elektrozylinder	Miniature electric ram	LA1 Hub:50



07.00

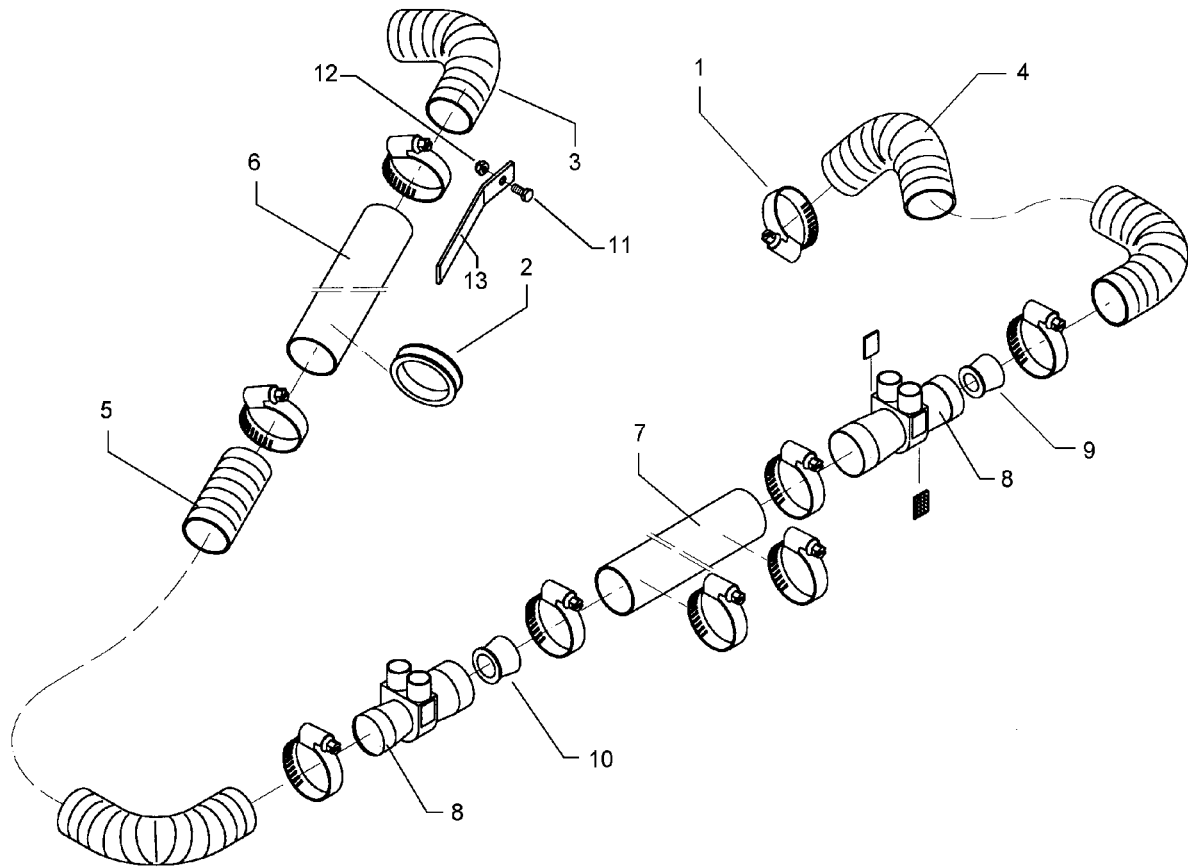
Pos.	Art.-Nr.	Stk.	Artikeltext / Description	Abmessung	
1	301 3347	4	Sechskantschraube DIN933	Screw	M12x40-8.8 Zn
2	301 3425	2	Sechskantschraube spz.	Bolt	M12x80-10.9 Zn
3	301 5449	6	Sechskantschraube DIN931-A	Bolt	M12x45-8.8 Zn
4	301 6725	4	Sechskantschraube DIN931-A	Bolt	M6x45-8.8 Zn
5	303 0931	4	Sicherungsmutter	Selflocking nut	DIN985-NM6-8 Zn
6	303 0934	12	Sicherungsmutter	Selflocking nut	DIN985-NM12-8 Zn
7	305 6140	6	Scheibe	Washer	13x28x2,5 Zn
8	317 7647	2	Buchse	Bush	D12,5/19,5x24,5
9	319 1127	2	Schutzkappe	Cap	D52/45/12,5x12 t=2
10	325 1155	2	Schlauschelle	Hose clip	25/40
11	325 1166	2	Schlauschelle	Hose clip	SGT 60/80-12 C7 W4 (V2A)
12	373 2152	2	Stecker,axial	Plug	M12x1 4-polig
13	470 4058	2	Faltenbalg	Bellows	D35 21x130
14	482 2602	4	Zylinderhalter	Carrier for ram	93,5x3x66
15	482 2603	2	Halm Voraufmarkierung	Stalk pre-emergence marker	40x8x520 geb.50°
16	482 2604	2	Hebel Voraufmarkierung	Lever pre-emergence marker	D20x24 t=8
17	573 4830	2	Miniatur-Elektrozylinder	Miniature electric ram	LA1 Hub:50
18	582 2603	2	Hohlscheibe vormontiert	Hollow disc	D325/70/34x3
19	305 6167	2	Scheibe	Washer	13/35x5 Zn





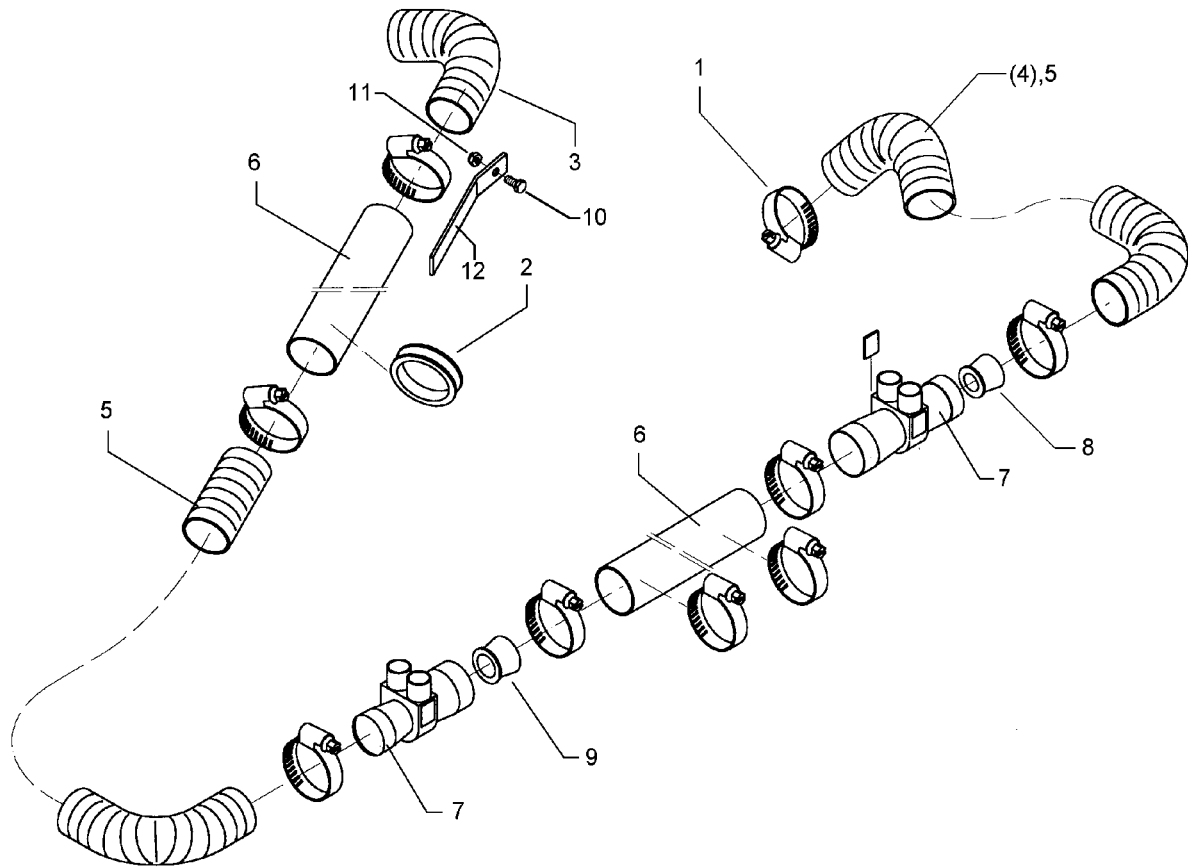
07.00

Pos.	Art.-Nr.	Stk.	Artikeltext / Description		Abmessung
1	301 3324	12	Sechskantschraube DIN933	Screw	M12x30-8.8 Zn
2	301 7334	2	Sechskantschraube DIN933	Screw	M12x35-8.8 Zn
3	301 3350	4	Sechskantschraube DIN933	Screw	M12x50-8.8
4	301 3519	4	Sechskantschraube DIN931-A	Bolt	M12x130-8.8 Zn
5	303 0934	22	Sicherungsmutter	Selflocking nut	DIN985-NM12-8 Zn
6	482 3011	1	Trittrost	Footboard	660x975 4xD13
7	482 3005	3	Trittrost	Footboard	240x465 6xD13
8	482 3012	2	Geländer	Guardrail	90x90-570/180
9	482 3007	2	Halter	Holder	90x90 463x385
10	482 3008	2	Wange		80x8x09647xD13 43GRD



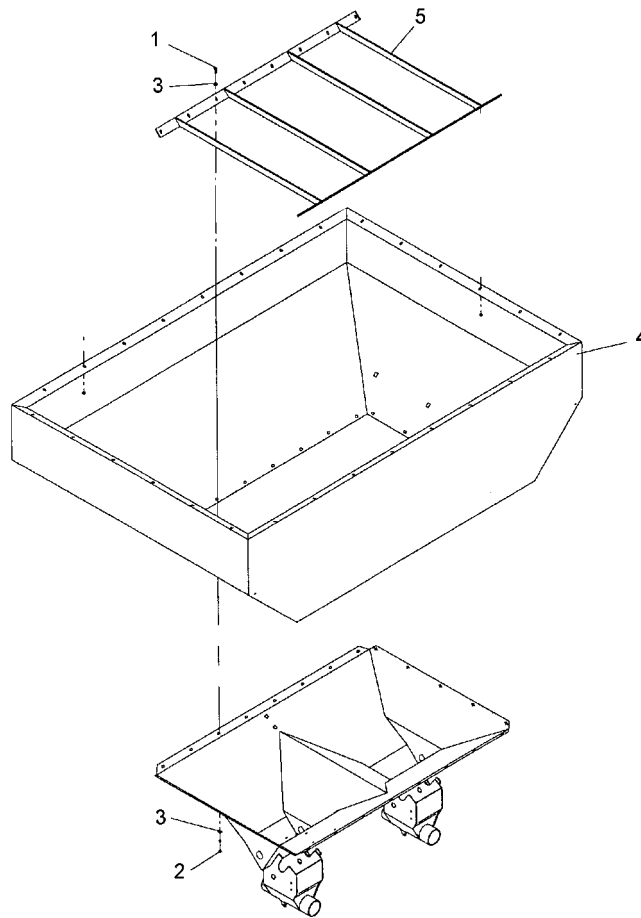
07.00

Pos.	Art.-Nr.	Stk.	Artikeltext / Description		Abmessung
1	325 1166	9	Schlauchselle	Hose clip	SGT 60/80-12 C7 W4 (V2A)
2	375 2223	1	Rohrdurchführung	Pipe duct	D60/70 UC-2827
3	377 4072	1	Flexschlauch	Flexible hose	D65x350 PU4K
4	377 4080	1	Flexschlauch	Flexible hose	D65x1000 PU-4-K
5	377 4088	1	Flexschlauch	Flexible hose	D65x1300 PU-4-K
6	377 4153	1	Kunststoffrohr	Synthetic tube	D63x3,6x900
7	377 4154	1	Kunststoffrohr	Synthetic tube	D63x3,6x1070
8	482 5060	1	Rückführung	Recirculation	D71/63x175
9	482 5074	1	Düse zur Rückführung	Nozzle of Recirculation	D51/50-34/30x50
10	482 5075	1	Düse zur Rückführung	Nozzle of Recirculation	D57/55-54/36x40
11	301 0205	1	Schneidschraube DIN7513	Cutting screw	AM6x16 ZN
12	303 0931	1	Sicherungsmutter	Selflocking nut	DIN985-NM6-8 Zn
13	482 2536	1	Halter	Holder	15x2x140 geb. 1xD6,5



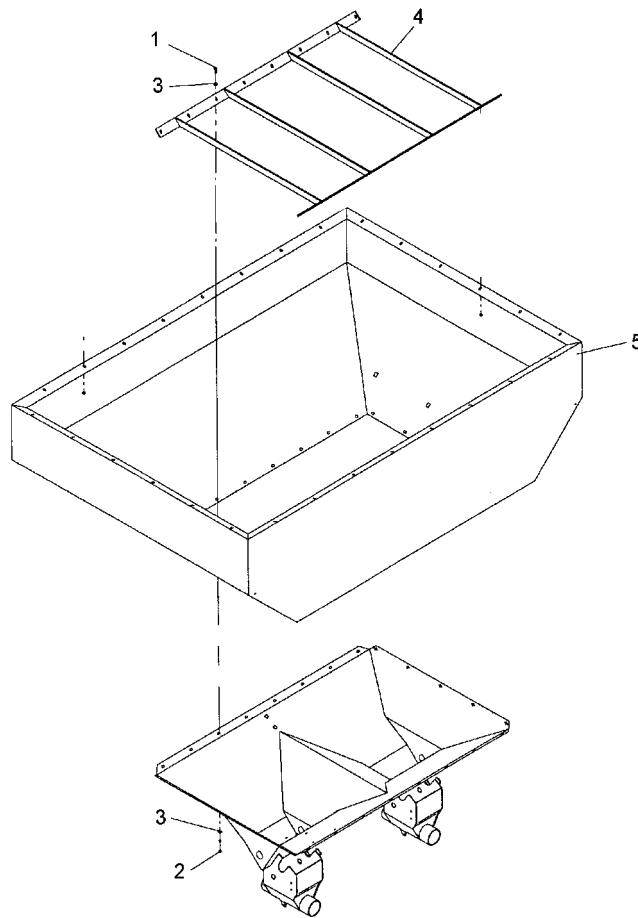
07.00

Pos.	Art.-Nr.	Stk.	Artikeltext / Description		Abmessung
1	325 1166	9	Schlauchselle	Hose clip	SGT 60/80-12 C7 W4 (V2A)
2	375 2223	1	Rohrdurchführung	Pipe duct	D60/70 UC-2827
3	377 4072	1	Flexschlauch	Flexible hose	D65x350 PU4K
4	377 4080	1	Flexschlauch	Flexible hose	D65x1000 PU-4-K
5	377 4088	2	Flexschlauch	Flexible hose	D65x1300 PU-4-K
6	377 4154	2	Kunststoffrohr	Synthetic tube	D63x3,6x1070
7	482 5060	2	Rückführung	Recirculation	D71/63x175
8	482 5074	1	Düse zur Rückführung	Nozzle of Recirculation	D51/50-34/30x50
9	482 5075	1	Düse zur Rückführung	Nozzle of Recirculation	D57/55-54/36x40
10	301 0205	1	Schneidschraube DIN7513	Cutting screw	AM6x16 ZN
11	303 0931	1	Sicherungsmutter	Selflocking nut	DIN985-NM6-8 Zn
12	482 2536	1	Halter	Holder	15x2x140 geb. 1xD6,5



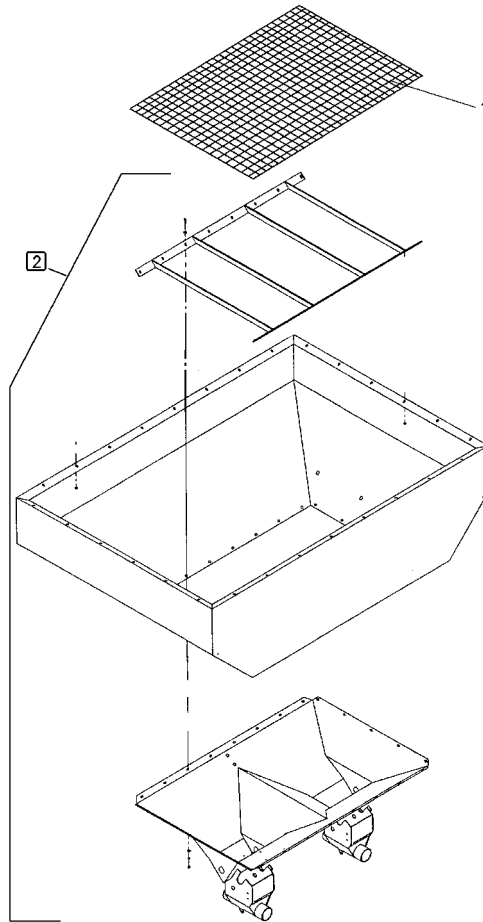
07.00

Pos.	Art.-Nr.	Stk.	Artikeltext / Description	Abmessung	
1	301 3003	26	Sechskantschraube DIN933	Screw	M6x16-8.8 Zn
2	303 0931	26	Sicherungsmutter	Selflocking nut	DIN985-NM6-8 Zn
3	305 8571	26	Scheibe	Washer	6,4 DIN125-A Zn
4	482 5500	1	Saatkasten	Hopper	1100
5	482 5502	1	Gitter für Saatkasten	Grid	30x6x1020 1100I-2300I



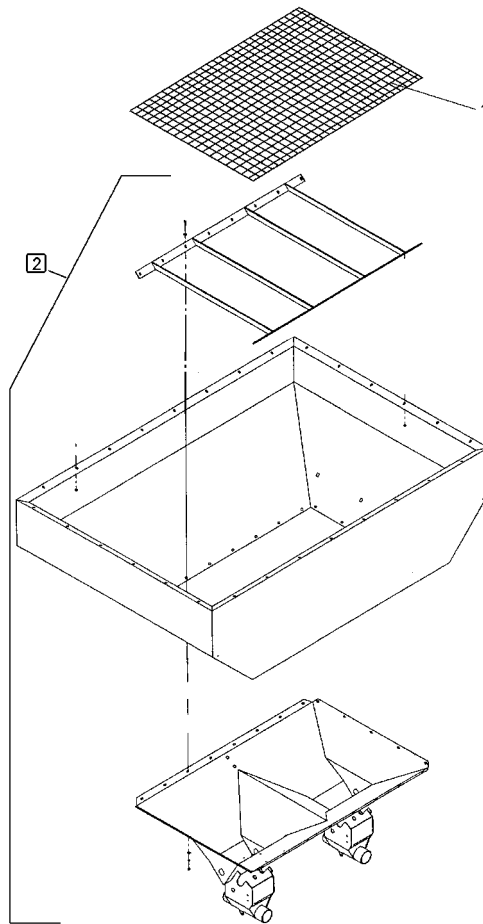
07.00

Pos.	Art.-Nr.	Stk.	Artikeltext / Description	Abmessung	
1	301 3003	26	Sechskantschraube DIN933	Screw	M6x16-8.8 Zn
2	303 0931	26	Sicherungsmutter	Selflocking nut	DIN985-NM6-8 Zn
3	305 8571	26	Scheibe	Washer	6,4 DIN125-A Zn
4	482 5502	1	Gitter für Saatkasten	Grid	30x6x1020 1100I-2300I
5	482 5515	1	Saatkasten	Hopper	1800



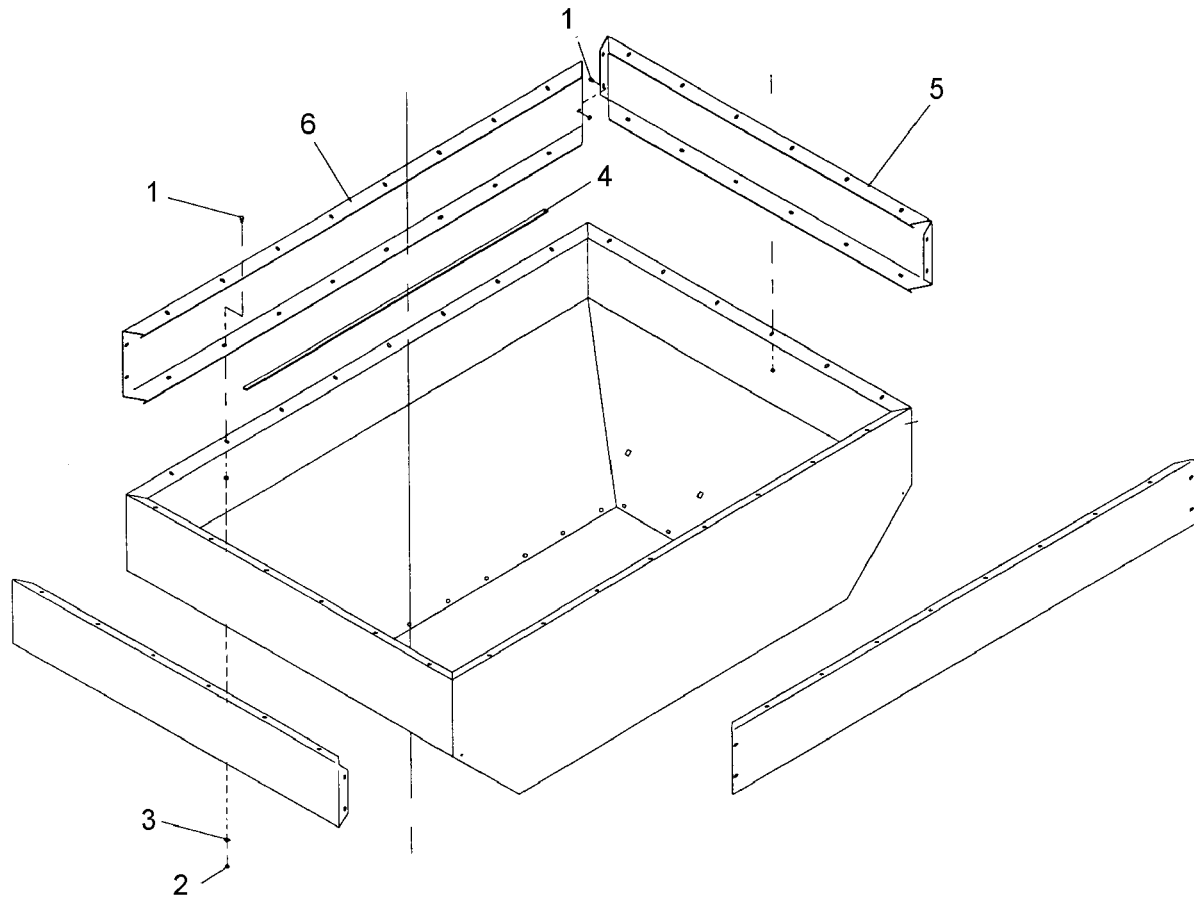
07.00

Pos.	Art.-Nr.	Stk.	Artikeltext / Description	Abmessung	
1	482 5540	1	Tanksieb	Hopper grate	760x1130
2	582 5500	1	Saatkasten	Hopper	2 S 1100 Liter



07.00

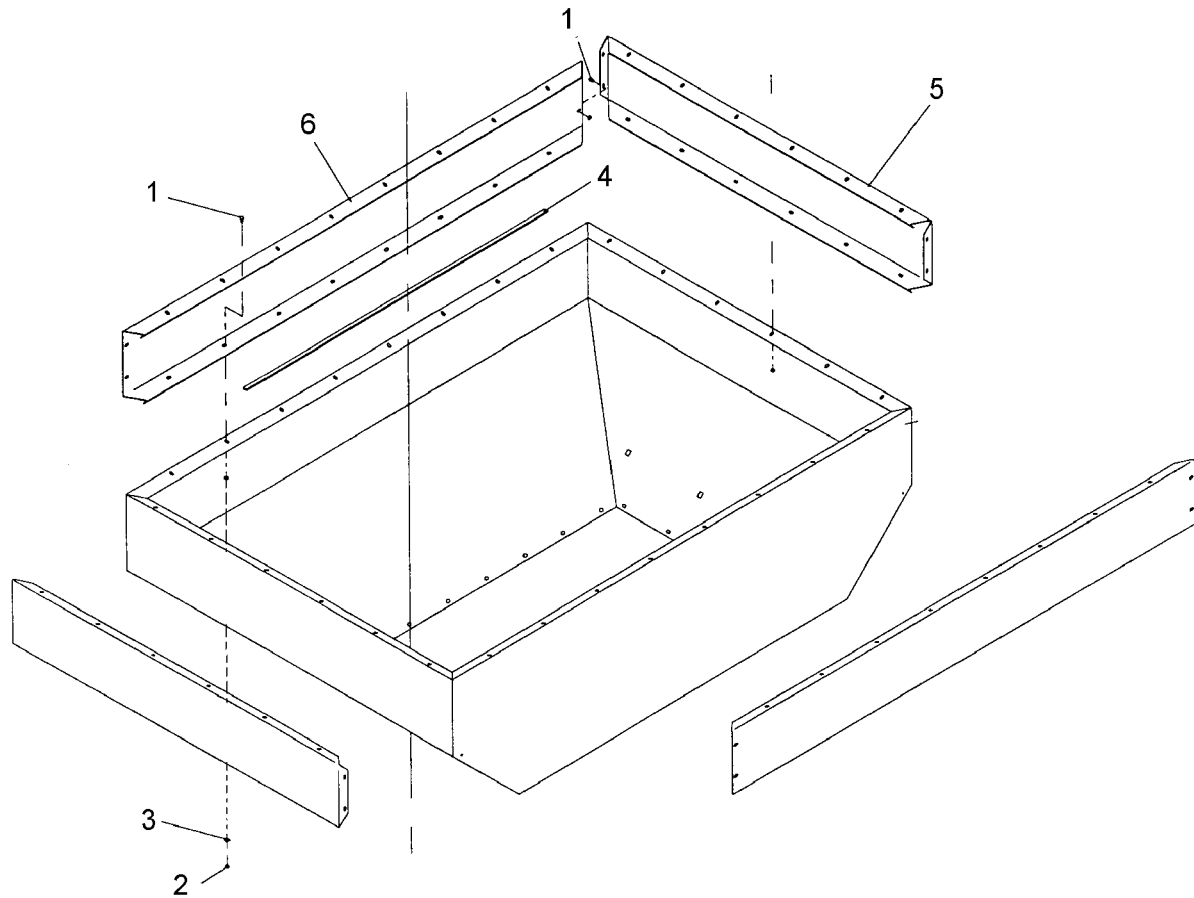
Pos.	Art.-Nr.	Stk.	Artikeltext / Description	Abmessung	
1	482 5540	1	Tanksieb	Hopper grate	760x1130
2	582 5515	1	Saatkasten	Hopper	4 B 1800 Liter



07.00

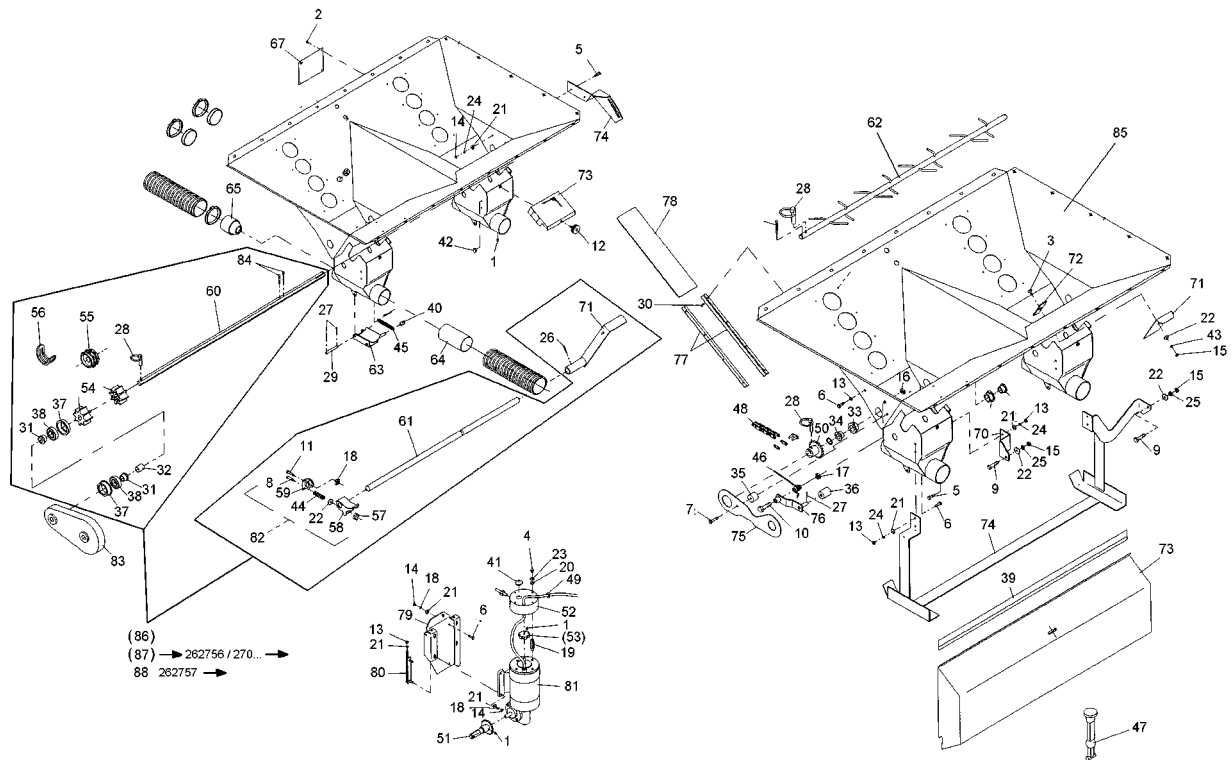
Pos.	Art.-Nr.	Stk.	Artikeltext / Description		Abmessung
1	301 1086	36	Flachrundschraube DIN603	Bolt, cup square head	M6x16-8.8 Zn
2	303 1009	36	Sechskantmutter	Nut	M6 DIN934-8 Zn
3	305 8571	36	Scheibe	Washer	6,4 DIN125-A Zn
4	323 3106	1	Gummileiste	Rubber edge	6000lg.
5	482 5550	2	Seitenplatte für Aufbau	Side plate	2155183
6	482 5551	2	Platte für Aufbau gebogen	Plate	2155295





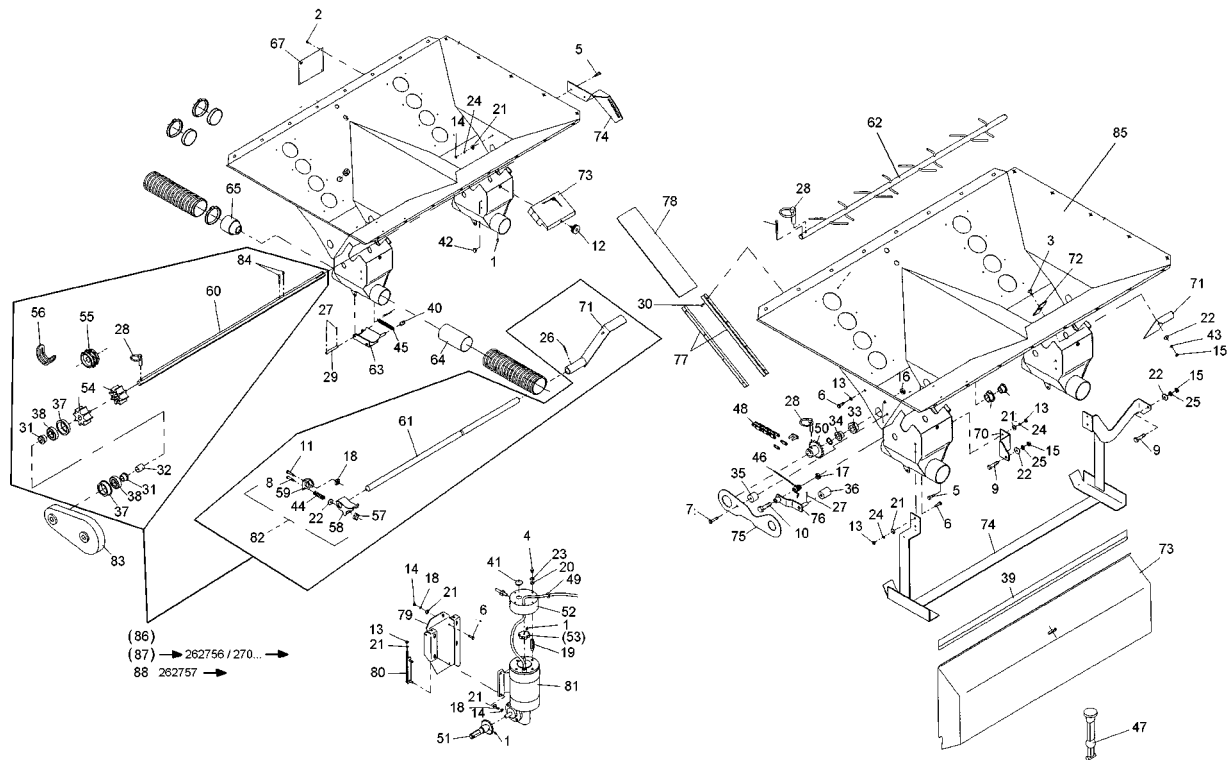
07.00

Pos.	Art.-Nr.	Stk.	Artikeltext / Description		Abmessung
1	301 1086	36	Flachrundschaube DIN603	Bolt, cup square head	M6x16-8.8 Zn
2	303 1009	36	Sechskantmutter	Nut	M6 DIN934-8 Zn
3	305 8571	36	Scheibe	Washer	6,4 DIN125-A Zn
4	323 3106	1	Gummileiste	Rubber edge	6000lg.
5	482 5552	2	Seitenplatte für Aufbau	Side plate	2155297
6	482 5553	2	Platte für Aufbau gebogen	Plate	2155310



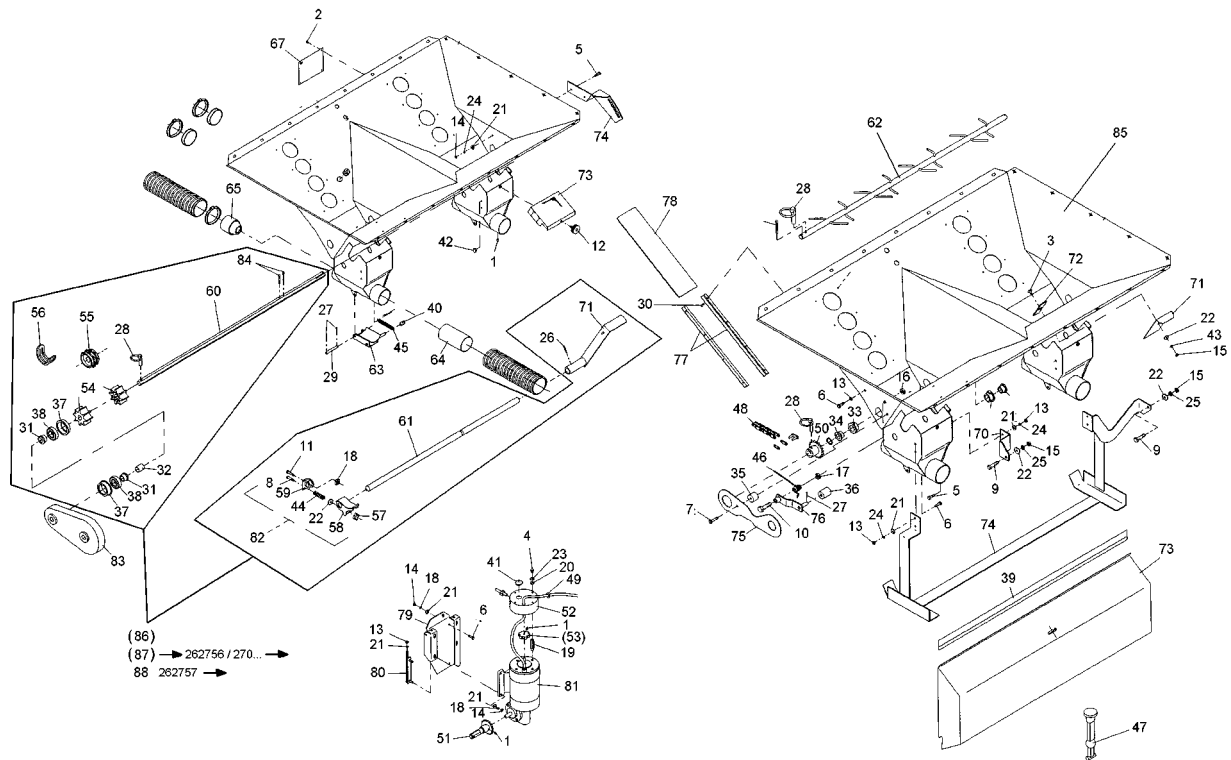
07.00

Pos.	Art.-Nr.	Stk.	Artikeltext / Description	Abmessung	
1	301 0132	1	Gewindestift	Threaded pin	M6x6-DIN916-45H
2	301 0222	1	Schneidschraube	Cutting screw	M4x6 DIN7516-AE-ST Zn
3	301 1123	1	Flachrundschaube DIN603	Bolt, cup square head	M8x20-4.6 Zn
4	301 2988	1	Sechskantschraube DIN933	Screw	M5x10-8.8
5	301 3001	1	Sechskantschraube DIN933	Screw	M6x12-8.8 Zn
6	301 3003	1	Sechskantschraube DIN933	Screw	M6x16-8.8 Zn
7	301 3012	1	Sechskantschraube DIN931-A	Bolt	M6x30-8.8 Zn
8	301 3032	1	Sechskantschraube DIN931-A	Bolt	M6x55-8.8 Zn
9	301 3067	1	Sechskantschraube DIN931-A	Bolt	M8x35-8.8 Zn
10	301 3253	1	Sechskantschraube DIN931-A	Bolt	M10x60-8.8 Zn
11	301 7260	1	Sechskantschraube DIN933	Screw	M8x16-8.8 Zn
12	301 9914	1	Schraube kpl.	Bolt	M6 GPN 136/2610
13	303 0931	1	Sicherungsmutter	Selflocking nut	DIN985-NM6-8 Zn
14	303 1009	1	Sechskantmutter	Nut	M6 DIN934-8 Zn
15	303 1011	1	Sechskantmutter	Nut	M8 DIN934-8 Zn
16	303 1012	1	Sechskantmutter	Nut	M10 DIN934-8 Zn
17	303 1022	1	Sechskantmutter	Nut	M10 DIN936-8 Zn
18	303 1098	1	Vierkantmutter	Nut	M8 DIN557-5
19	303 6624	1	Mutter	Nut	M5x46
20	305 8569	1	Scheibe	Washer	5,3 DIN125 Zn
21	305 8571	1	Scheibe	Washer	6,4 DIN125-A Zn
22	305 8694	1	Scheibe	Washer	A8,4 DIN125-St Zn
23	305 9881	1	Federring	Spring ring	5 DIN127
24	305 9896	1	Federring	Spring ring	6 DIN127 Zn
25	305 9898	1	Federring	Spring ring	8 DIN127 Zn
26	309 6050	1	Spannhülse	Expansion bush	6x30-DIN1481 Zn
27	311 7602	1	Splint	Peg	2,5x20 DIN94-St Zn
28	311 9330	1	Klappstift	Securing pin	6,0x37 Zn DIN11023



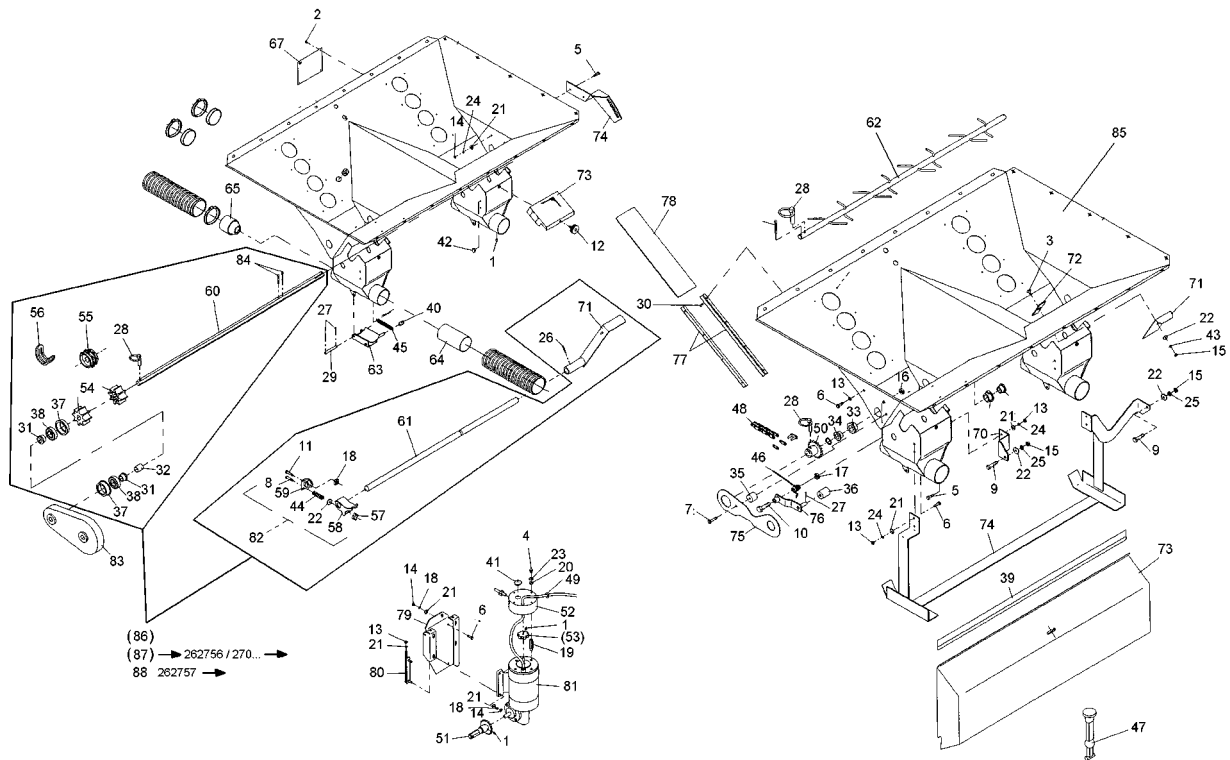
07.00

Pos.	Art.-Nr.	Stk.	Artikeltext / Description	Abmessung	
29	313 0802	1	Bolzen	Pin	8x60
30	315 9608	1	Blindniet	Rivet	4x7
31	317 7639	1	Bundbuchse	Bush	D30/25x17 6-kt
32	317 7640	1	Buchse	Bush	D25/20,5x35
33	317 7641	1	Lager	Bearing	0025095
34	317 7642	1	Buchse	Bush	16/22x16-28x4
35	317 7644	1	Rolle	Roller	D25/7x18
36	317 7645	1	Rolle	Roller	D25/10,5x25
37	319 1120	1	Lagergehäuse	Bearing housing	2146453
38	319 8541	1	Rillenkugellager DIN625	Bearing	6005-2RS1
39	323 3104	1	Abdichtprofil	Sealing profile	830mm
40	323 6510	1	Kunststoffkappe	Plastic cap	D8x17
41	323 6511	1	Gummistopfen	Rubber bung	D19
42	323 6512	1	Kunststoffstopfen	Plastic plug	D14
43	329 6127	1	Tellerfeder	Cup spring	16,0x8,2x0,8 A2
44	329 8243	1	Druckfeder	Spring	13,6/2/10
45	329 8553	1	Zugfeder	Spring	15/1,5/20
46	329 9938	1	Drehfeder	Torsion spring	0042925
47	331 6002	1	Haltegummi mit Griff	Securing rubber	D35x143
48	331 9080	1	Rollenkette mit Kettenschloß	Chain	06 B-1 59+1
49	373 4084	1	Durchführung	Pipe duct	0603014
50	455 2630	1	Kettenrad Rührwelle	Sprocket of agitator shaft	2156169
51	455 2631	1	Kettenrad Motor	Sprocket of motor	2153938
52	473 4839	1	Kappe	Cap	2152075
53	473 8036	1	Impulsgeber E-Motor	Pulse pick-up	2152048
54	482 5780	1	Särad	Seed wheel	8-Kammern
55	482 5782	1	Särad 18-Nocken	Seed wheel	0025839
56	482 5790	1	Säradkralle	Seed claw	0032072



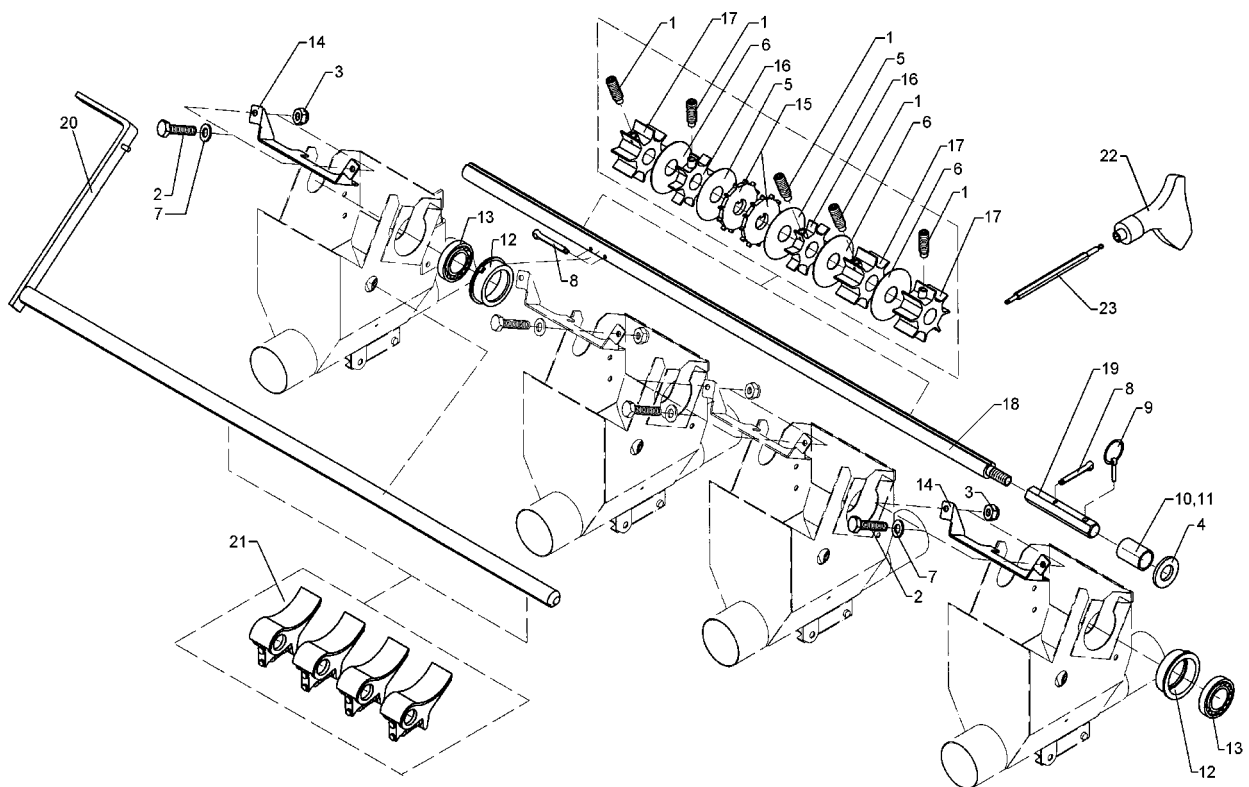
07.00

Pos.	Art.-Nr.	Stk.	Artikeltext / Description	Abmessung	
57	482 5793	1	Mutter Nylon	Nut	M6
58	482 5794	1	Bodenklappe	Soil flap	0025802
59	482 5796	1	Stellstück	Adjusting part	0036921
60	482 5820	1	Säwelle	Seeding shaft	2156159
61	482 5822	1	Bodenklappenachse	Soil flap axle	2154456
62	482 5830	1	Rührwelle	Agitator shaft	2156168
63	482 5840	1	Entleerungsklappe	Soil flap	2153905
64	482 5841	1	Düse für Sägehäuse	Nozzle for seed housing	2153915
65	482 5842	1	Blende	Restrictor	2152049
66	482 5843	1	Handgriff Bodenklappe	Handle soil flap	2153910
67	482 5844	1	Abschirmung für Sägehäuse	Guard for seed housing	2153947
68	482 5845	1	Abschirmung für Sägehäuse	Guard for seed housing	2153944
69	482 5846	1	Lochplatte spez.	Pin adjuster plate	2156152
70	482 5847	1	Beschlag	Bracket	2155709
71	482 5848	1	Schieber	Slide	2153849
72	482 5849	1	Deckplatte	Cover	2153909
73	482 5850	1	Entleerungsmulde	Emptying trough	2155429
74	482 5853	1	Halter für Entleerungsmulde	Holder for emptying trough	2155703
75	482 5855	1	Schirm	Guard	2155556
76	482 5856	1	Arm für Kettenspanner	Arm for chain tightener	2155675
77	482 5857	1	Schiene	Bar	2156171
78	482 5858	1	Schauglas	Viewing glass	2156170
79	482 5860	1	Motoraufhängung geb.	Motor suspension	2156155
80	482 5861	1	Spannstück	Spanner	2152064
81	573 4840	1	Motor	Motor	12V-DC
82	582 5794	1	Bodenklappe kpl.	Soil flap cpl.	0026085
83	582 5835	1	Kassette kpl.	Cassette	20/14
84	311 7614	1	Splint	Peg	4x25 DIN94-St Zn



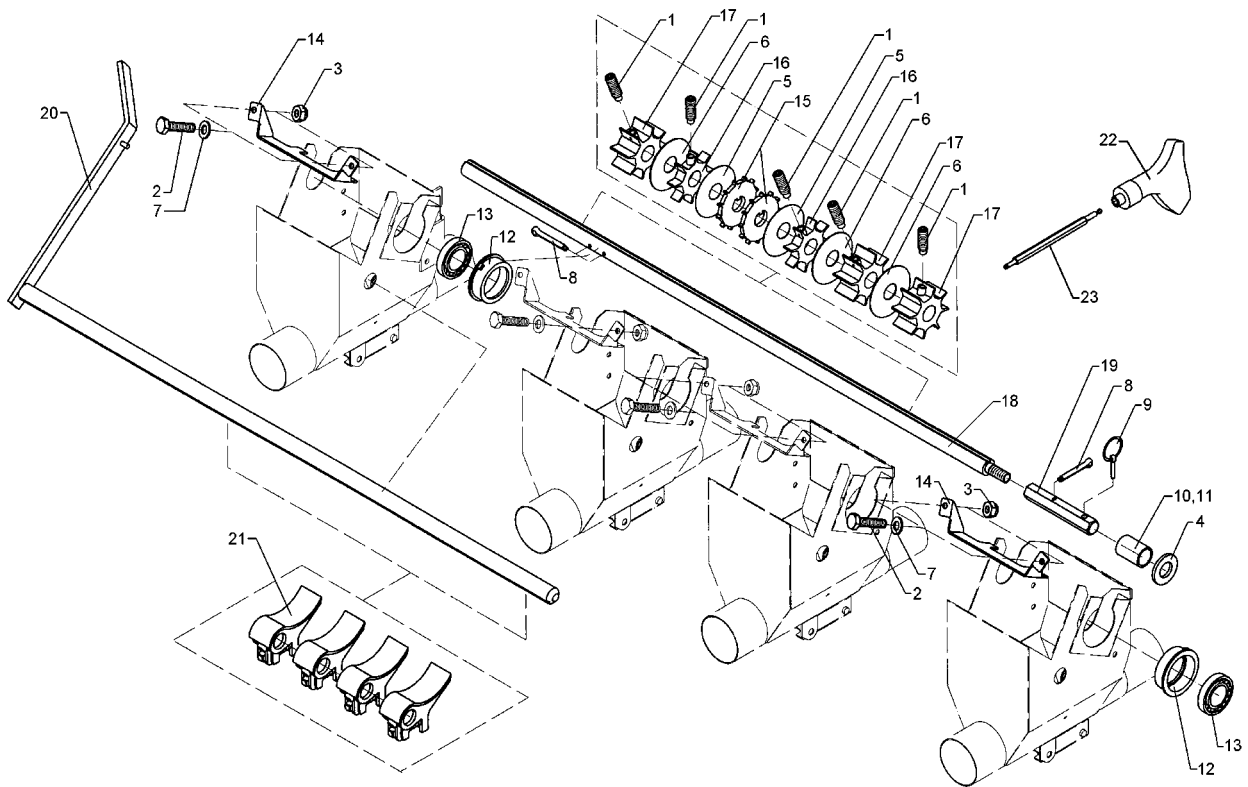
07.00

Pos.	Art.-Nr.	Stk.	Artikeltext / Description	Abmessung
85	482 5751	1	Dosierung	4-Ausläufe
86	582 5876	1	Sämechanismus	4-A N 90GRD Solitair
87	582 5879	1	Sämechanismus	4-A B NS/6 90GRD Solitair
88	582 5882	1	Sämechanismus	4-A C 6/L 45GRD Solitair



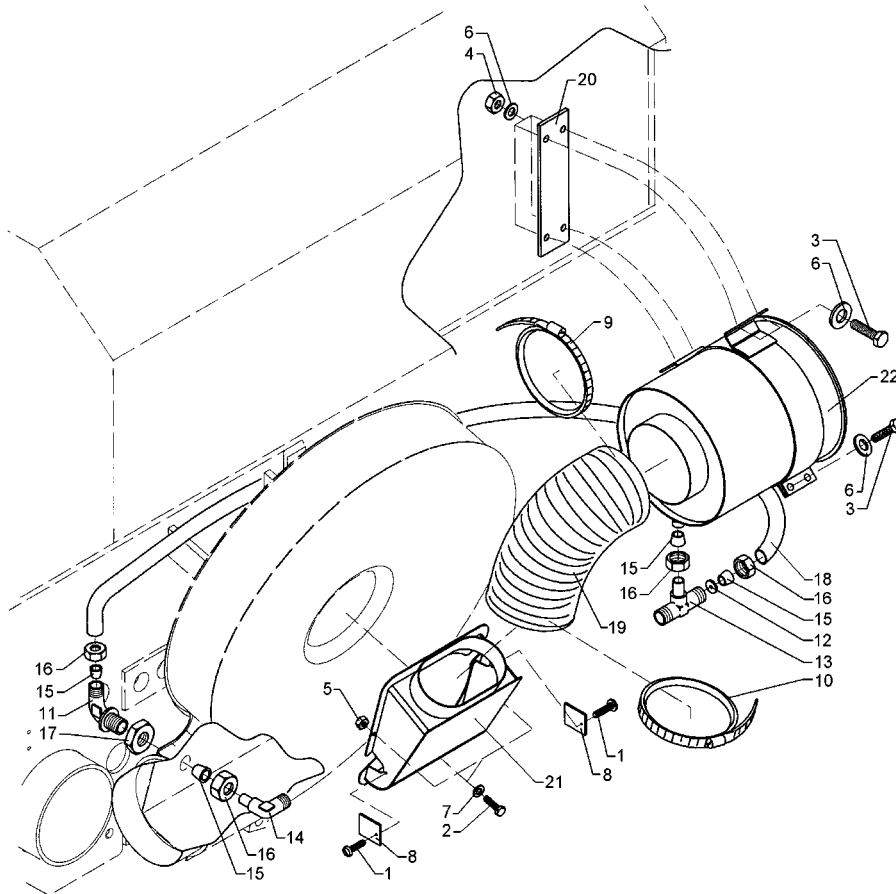
07.00

Pos.	Art.-Nr.	Stk.	Artikeltext / Description	Abmessung	
1	301 0133	20	Gewindestift	Threaded pin	M6x25-DIN915 A2-70
2	301 3000	8	Sechskantschraube DIN933	Screw	M6x10-8.8 Zn
3	303 0931	8	Sicherungsmutter	Selflocking nut	DIN985-NM6-8 Zn
4	305 6010	2	Scheibe	Washer	D20,5/28x3 Zn
5	305 6378	8	Scheibe	Washer	D65+0,2-0
6	305 6379	12	Scheibe	Washer	D65/20x1VA
7	305 8572	8	Scheibe	Washer	6,4 DIN9021 Zn
8	311 7614	3	Splint	Peg	4x25 DIN94-St Zn
9	311 9330	1	Klappstift	Securing pin	6,0x37 Zn DIN11023
10	317 7639	1	Bundbuchse	Bush	D30/25x17 6-kt
11	317 7640	1	Buchse	Bush	D25/20,5x35
12	319 1120	2	Lagergehäuse	Bearing housing	2146453
13	319 8584	2	Rillenkugellager	Bearing	6204-2RS1
14	482 5863	4	Verriegelungsblech	Locking plate	2x60x198 geb.
15	482 5890	8	Särad-fein	Seed wheel - fine	D65x5 12-Nocken
16	482 5891	8	Särad	Seed wheel	D65x12,5 8-Nocken
17	482 5892	12	Särad	Seed wheel	D65x30 8-Nocken
18	482 5900	1	Säwelle mit Nut	Seeding shaft with groove	D20/M12x880 Zn
19	482 5901	1	Säwelle	Seeding shaft	SW17x105
20	482 5823	1	Bodenklappenachse mit Nut	Soil flap axle	D20x865
21	582 5794	16	Bodenklappe kpl.	Soil flap cpl.	0026085
22	321 9701	1	Freilaufratsche	Ratchet spanner	85mm
23	321 9702	1	Sechskantschlüssel m. Kugelk.	Spanner	SW3



07.00

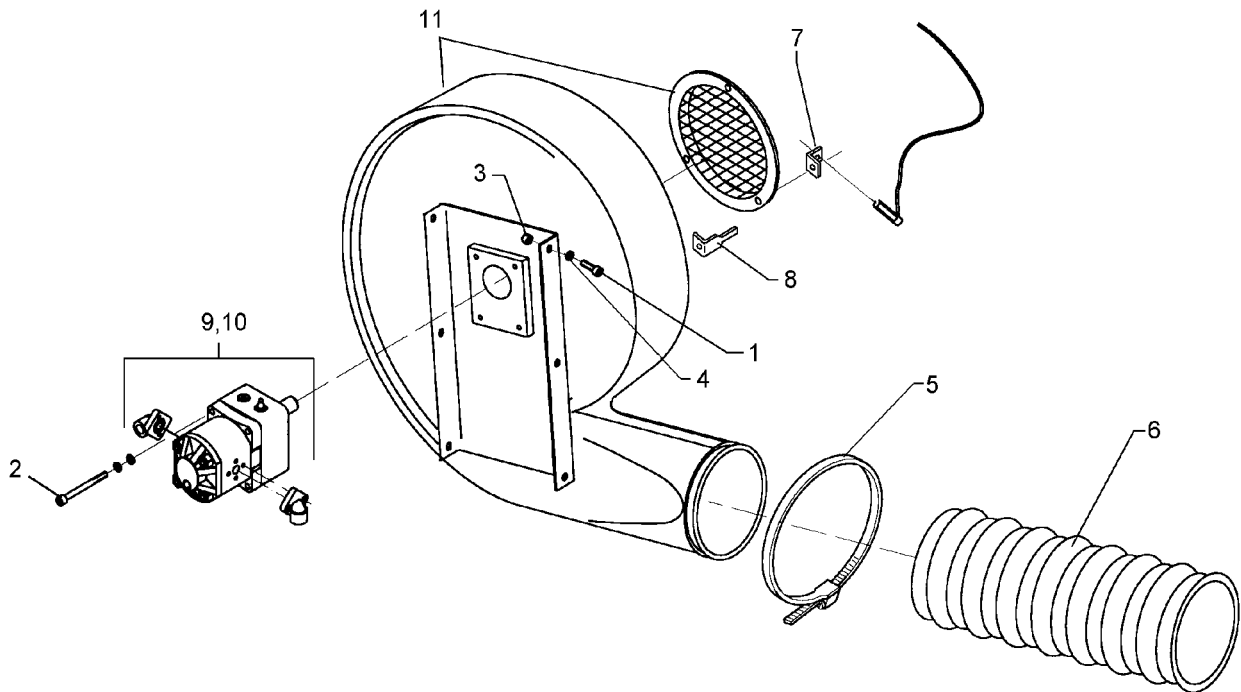
Pos.	Art.-Nr.	Stk.	Artikeltext / Description		Abmessung
1	301 0133	20	Gewindestift	Threaded pin	M6x25-DIN915 A2-70
2	301 3000	8	Sechskantschraube DIN933	Screw	M6x10-8.8 Zn
3	303 0931	8	Sicherungsmutter	Selflocking nut	DIN985-NM6-8 Zn
4	305 6010	2	Scheibe	Washer	D20,5/28x3 Zn
5	305 6378	8	Scheibe	Washer	D65+0,2-0
6	305 6379	12	Scheibe	Washer	D65/20x1VA
7	305 8572	8	Scheibe	Washer	6,4 DIN9021 Zn
8	311 7614	3	Splint	Peg	4x25 DIN94-St Zn
9	311 9567	1	Klappstift	Securing pin	4,5x32 Zn DIN11023
10	317 7639	1	Bundbuchse	Bush	D30/25x17 6-kt
11	317 7640	1	Buchse	Bush	D25/20,5x35
12	319 1120	2	Lagergehäuse	Bearing housing	2146453
13	319 8584	2	Rillenkugellager	Bearing	6204-2RS1
14	482 5863	4	Verriegelungsblech	Locking plate	2x60x198 geb.
15	482 5890	8	Särad-fein	Seed wheel - fine	D65x5 12-Nocken
16	482 5891	8	Särad	Seed wheel	D65x12,5 8-Nocken
17	482 5892	12	Särad	Seed wheel	D65x30 8-Nocken
18	482 5900	1	Säwelle mit Nut	Seeding shaft with groove	D20/M12x880 Zn
19	482 5901	1	Säwelle	Seeding shaft	SW17x105
20	482 5902	1	Bodenklappenachse	Soil flap axle	D20x865 V-Nut Zn
21	581 8526	16	Bodenklappe	Soil flap	32,5x85
22	321 9701	1	Freilaufratsche	Ratchet spanner	85mm
23	321 9702	1	Sechskantschlüssel m. Kugelk.	Spanner	SW3



07.00

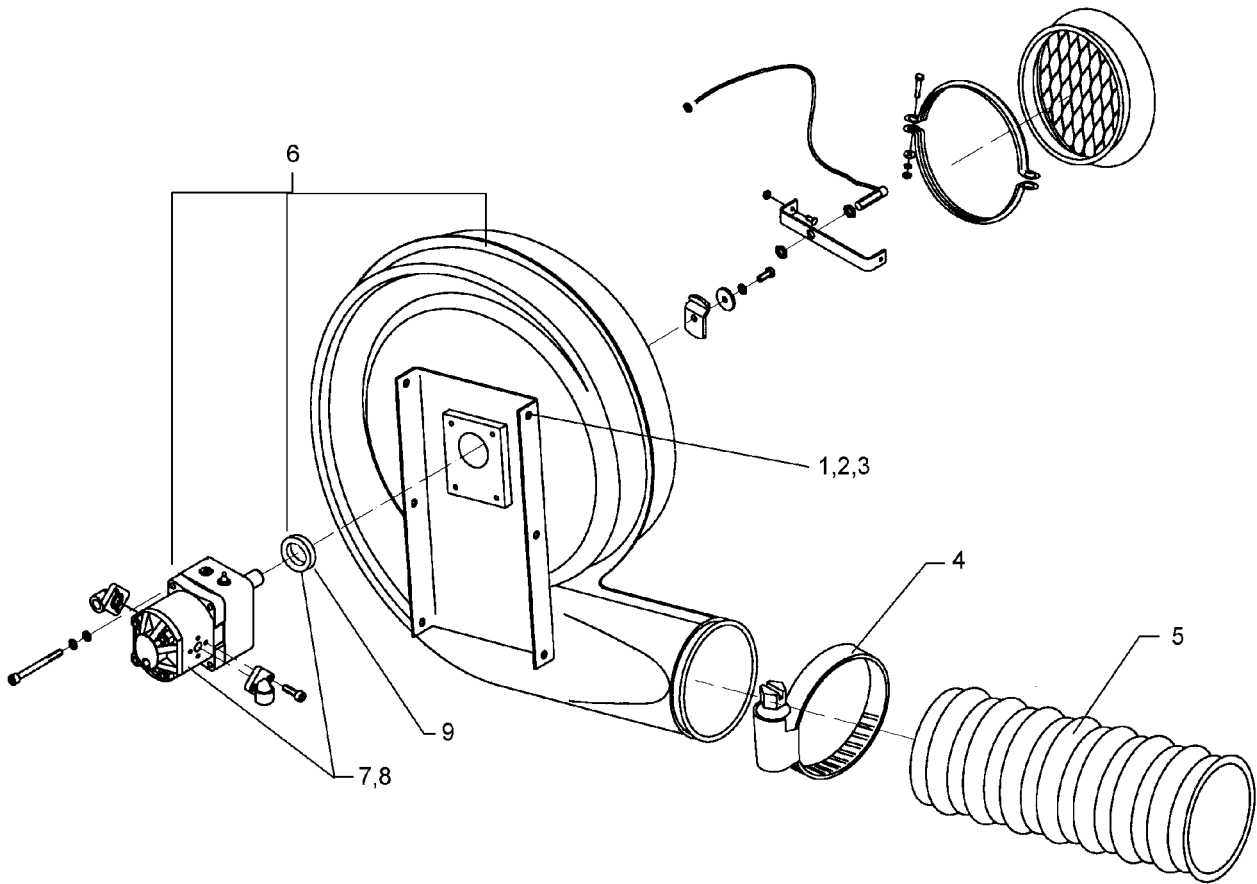
Pos.	Art.-Nr.	Stk.	Artikeltext / Description	Abmessung	
1	301 0051	2	Blechschaube	Self-tapping screw	B3,5x8 DIN7981 Zn
2	301 0301	3	Flachkopfschraube DIN85	Flatheaded bolt	M6x20-4,6 Zn
3	301 5009	6	Sechskantschraube DIN933	Screw	M10x40-8.8 Zn
4	303 1012	4	Sechskantmutter	Nut	M10 DIN934-8 Zn
5	303 3201	3	Blindnietmutter	Rivet nut	M6x14,5 0,5-3,0 Zn
6	305 6132	4	Scheibe	Washer	D11/25x2,5 Zn
7	305 8571	3	Scheibe	Washer	6,4 DIN125-A Zn
8	323 6515	2	Abdeckung	Cover	30x3x42 1xD3
9	325 1188	1	Schlauchklemme	Hose clip	TORRO 130-150/12-C7W2
10	325 1189	1	Schlauchklemme	Hose clip	TORRO 140-160/12-C7W2
11	375 4400	1	Winkel-Schottverschraubung	Angle union	WSV12-L M18x1,5 Zn
12	375 2520	1	Drosselplättchen	Throttle plate	D12x1,5 BO 5,0
13	375 4490	1	Einstellbare T-Verschraubung	T-adjustable T-union	evT 12-LM M18x1,5
14	375 4500	1	Einstellbare W-Verschraubung	Adjustable angle union	x-evW12-LM M18x1,5
15	375 5110	3	Schneidring	Cutting ring	12-L/S Zn
16	375 5310	3	Überwurfmutter	Union nut	12L M18x1,5 Zn
17	375 5700	2	Sechskantmutter	Nut	M18x1,5 SW 22x6
18	377 2070	1	Kunststoffrohr Meter-Ware	Synthetic tube	12x1,5 DIN 74324
19	377 4123	1	Flexschlauch	Flexible hose	D140x530
20	459 4535	1	Klemmplatte	Clamping plate	60x6x242 4xD10,5
21	482 5706	1	Ansaugstutzen Gebläse	Air intake fitting, fan	t=1,5 229x235
22	582 5670	1	Zyklon	Cyclone	D230/132,2x295





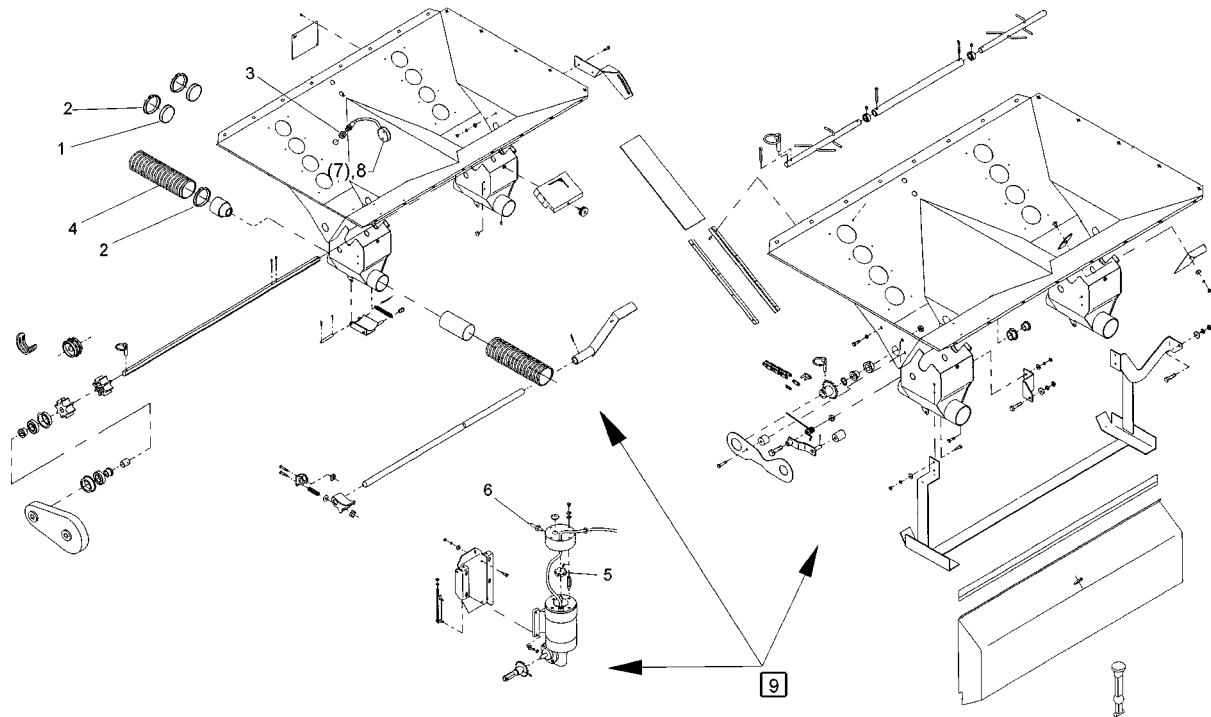
07.00

Pos.	Art.-Nr.	Stk.	Artikeltext / Description	Abmessung	
1	301 5004	4	Sechskantschraube DIN933	Screw	M10x30-8.8 Zn
2	301 5858	4	Zylinderschraube DIN912	Allen screw	M8x80-8.8 Zn
3	303 0933	4	Sicherungsmutter	Selflocking nut	DIN985-NM10-8 Zn
4	305 6132	8	Scheibe	Washer	D11/25x2,5 Zn
5	325 1190	2	Schlauchklemme V2A	Hose clip	TORRO 160-180/12-C7W4
6	377 4120	1	Flexschlauch	Flexible hose	D170x340
7	473 8043	1	Sensorhalter	Sensor holder	25x3x127 90°
8	473 8044	1	Impulsgeber	Pulse pick-up	3x32/10x105-90°
9	575 4801	1	Hydraulikmotor m. Vorsatzlager	Hydraulic motor	Solitair V+R+L
10	575 4810	1	Hydraulikmotor m. Vorsatzlager	Hydraulic motor	Solitair V+R
11	582 5680	1	Gebälse	Fan	Typ GST-520 D650



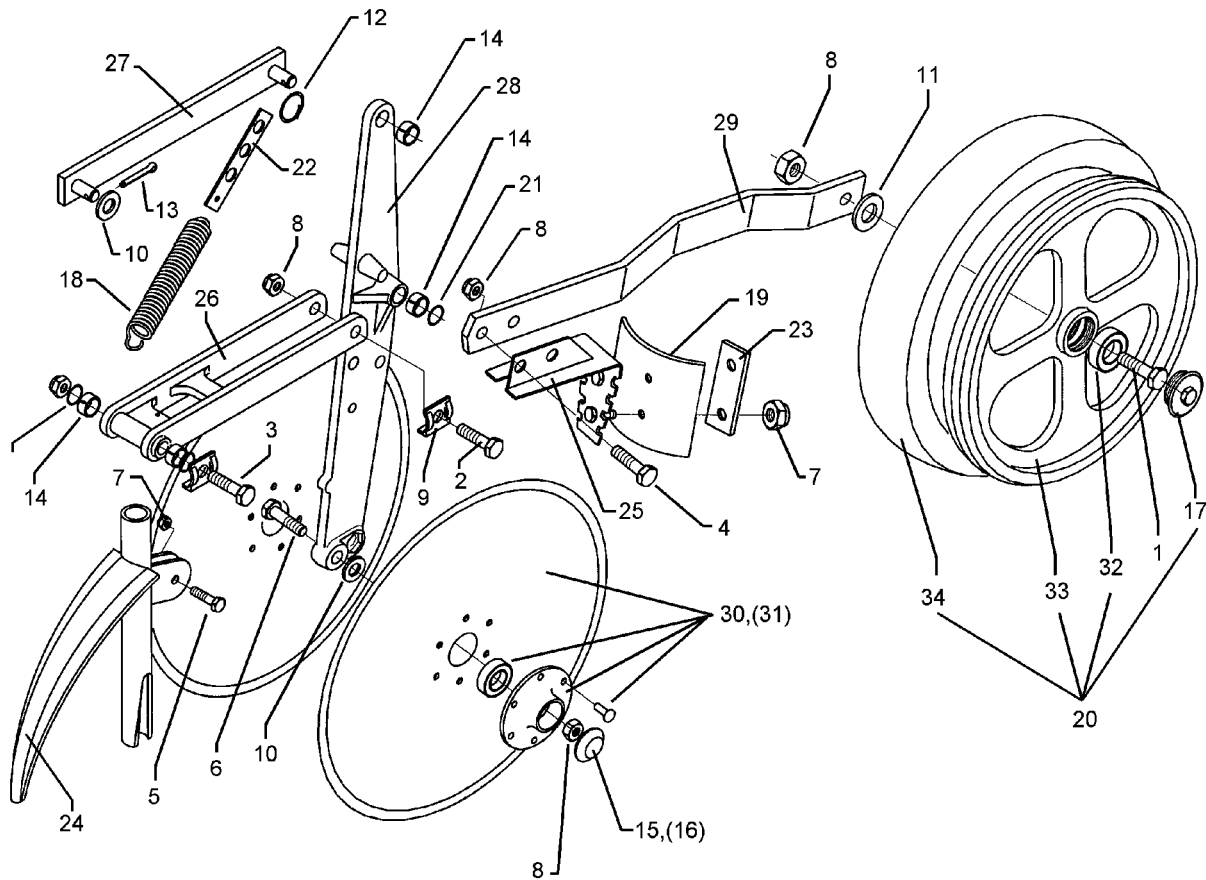
07.00

Pos.	Art.-Nr.	Stk.	Artikeltext / Description	Abmessung	
1	301 5004	4	Sechskantschraube DIN933	Screw	M10x30-8.8 Zn
2	303 0933	4	Sicherungsmutter	Selflocking nut	DIN985-NM10-8 Zn
3	305 6132	8	Scheibe	Washer	D11/25x2,5 Zn
4	325 1190	2	Schlauchklemme V2A	Hose clip	TORRO 160-180/12-C7W4
5	377 4120	1	Flexschlauch	Flexible hose	D170x340
6	582 5700	1	Gebläse	Fan	550/170 D550 Solitair
7	575 4801	1	Hydraulikmotor m. Vorsatzlager	Hydraulic motor	Solitair V+R+L
8	575 4810	1	Hydraulikmotor m. Vorsatzlager	Hydraulic motor	Solitair V+R
9	323 8008	1	Wellendichtring	Oil seal	18x30x7



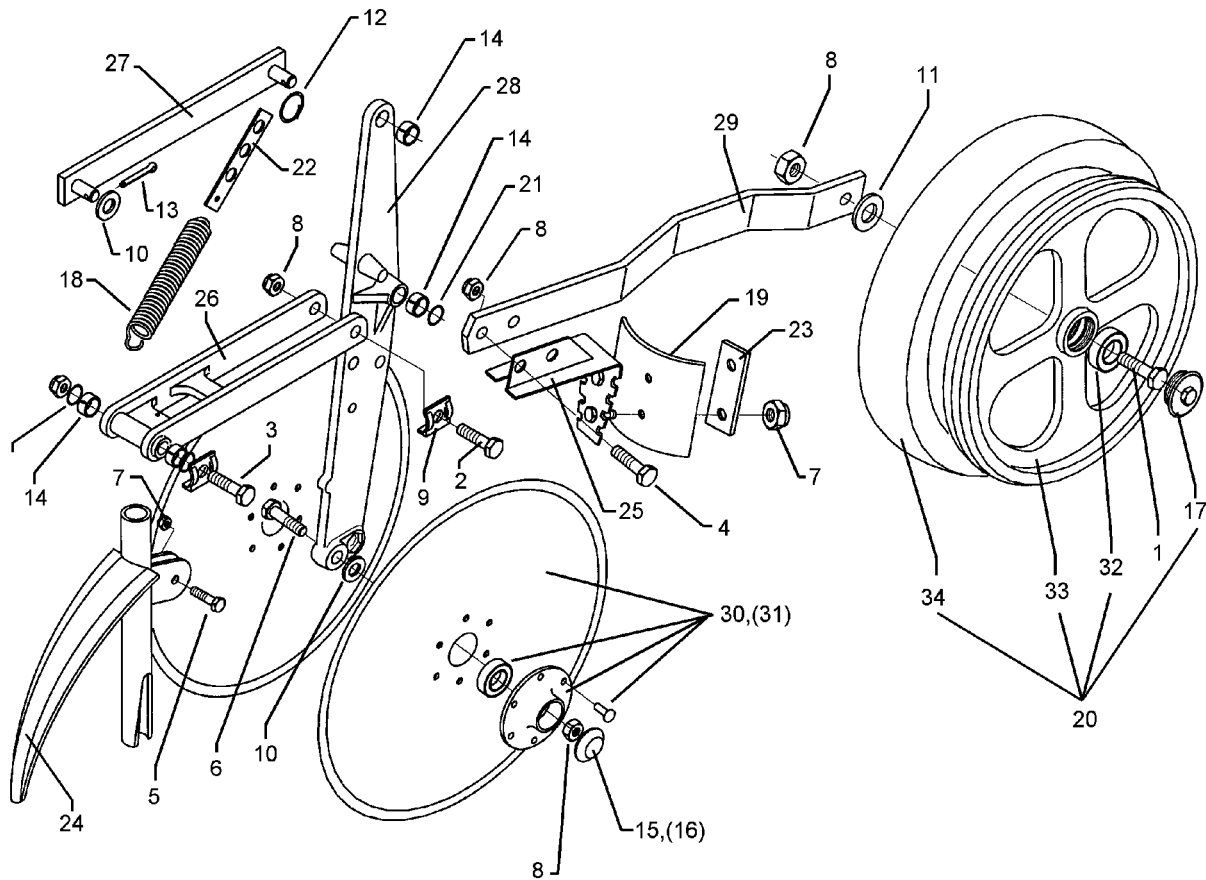
07.00

Pos.	Art.-Nr.	Stk.	Artikeltext / Description	Abmessung	
1	323 8074	4	Schutzkappe	Cap	GPN 250/63,5
2	325 1166	8	Schlauchschelle	Hose clip	SGT 60/80-12 C7 W4 (V2A)
3	373 4082	1	Dichtungstülle	Seal socket	23mm
4	377 4070	4	Flexschlauch	Flexible hose	D65x150 PU-4-K
5	473 8037	1	Impulsgeberrad E-Motor	Pulse pick-up wheel	D55/8x12-Z6
6	573 4367	1	Sensor INS mit Stecker	Sensor	M12x1x55/7-36V/>500Hz SA=4mm
7	573 4370	1	Füllstandsensord	Sensor - filling level	1806-0037
8	573 4371	1	Sensor-Füllstand mit Stecker	Sensor - filling level	D50x10
9	582 5751	1	Dosierung	Dosage with 2 exits	4-A



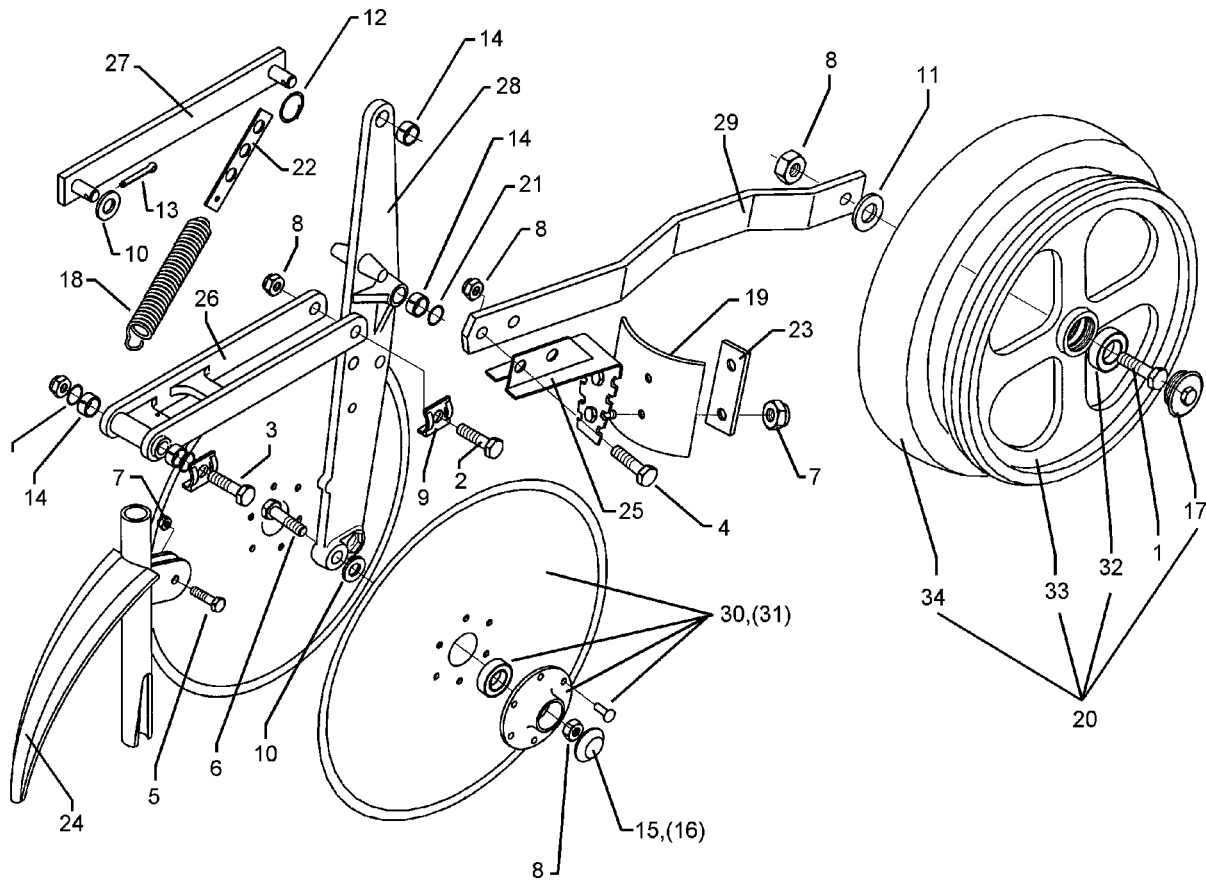
07.00

Pos.	Art.-Nr.	Stk.	Artikeltext / Description	Abmessung
1	301 3348	1	Sechskantschraube DIN933	Screw M12x40-8.8
2	301 3425	1	Sechskantschraube spz.	Bolt M12x80-10.9 Zn
3	301 3470	1	Sechskantschraube spz.	Bolt M12x105-10.9 Zn
4	301 5449	2	Sechskantschraube DIN931-A	Bolt M12x45-8.8 Zn
5	301 7280	1	Sechskantschraube DIN933	Screw M8x25-8.8 Zn
6	301 7334	2	Sechskantschraube DIN933	Screw M12x35-8.8 Zn
7	303 0932	3	Sicherungsmutter	Selflocking nut DIN985-NM8-8 Zn
8	303 0934	7	Sicherungsmutter	Selflocking nut DIN985-NM12-8 Zn
9	305 1402	2	Sicherungsblech	Locking plate SW19-15 28x3 Zn
10	305 6140	3	Scheibe	Washer 13x28x2,5 Zn
11	305 6167	1	Scheibe	Washer 13/35x5 Zn
12	305 8551	1	Federsicherung	Securing clip 41x3
13	311 7624	1	Splint	Peg 5x20 DIN94-St Zn
14	317 3300	5	Buchse	Bush D12/16x8
15	319 1127	2	Schutzkappe	Cap D52/45/12,5x12 t=2
16	323 1310	2	Schutzkappe	Cap D32,2/34,8x15,5 1,5mm Zn
17	323 1325	1	Schraubkappe	Cap M42x2 SW24
18	329 8503	1	Zugfeder	Spring 3,2x20x158
19	349 2024	1	Kunststoffabstreifer	Synthetic scraper 90x3x100
20	357 6001	1	Stützrolle kpl.	Pressure roller cpl. D340/13x50
21	375 1180	4	O-Ring	O-ring 20x3-80Shore Viton83
22	482 1125	1	Verstelleiste	Adjuster plate 20x3x150 5xD13 1xD5 Zn
23	482 1130	1	Abstützblech	Supporting plate 20x2x70 1x40-D8,5 Zn
24	482 6001	1	Särohr	Seeding tube D27x250-R195x157
25	482 6010	1	Halter	Holder 2x52x115
26	482 6020	1	Schwinge	Rocker arm A D16x70-250
27	482 6022	1	Lenker	Link 30x8x280,5 2xZ12
28	482 6030	1	Scheibenträger	Disc carrier A 474x60 SW19 RE



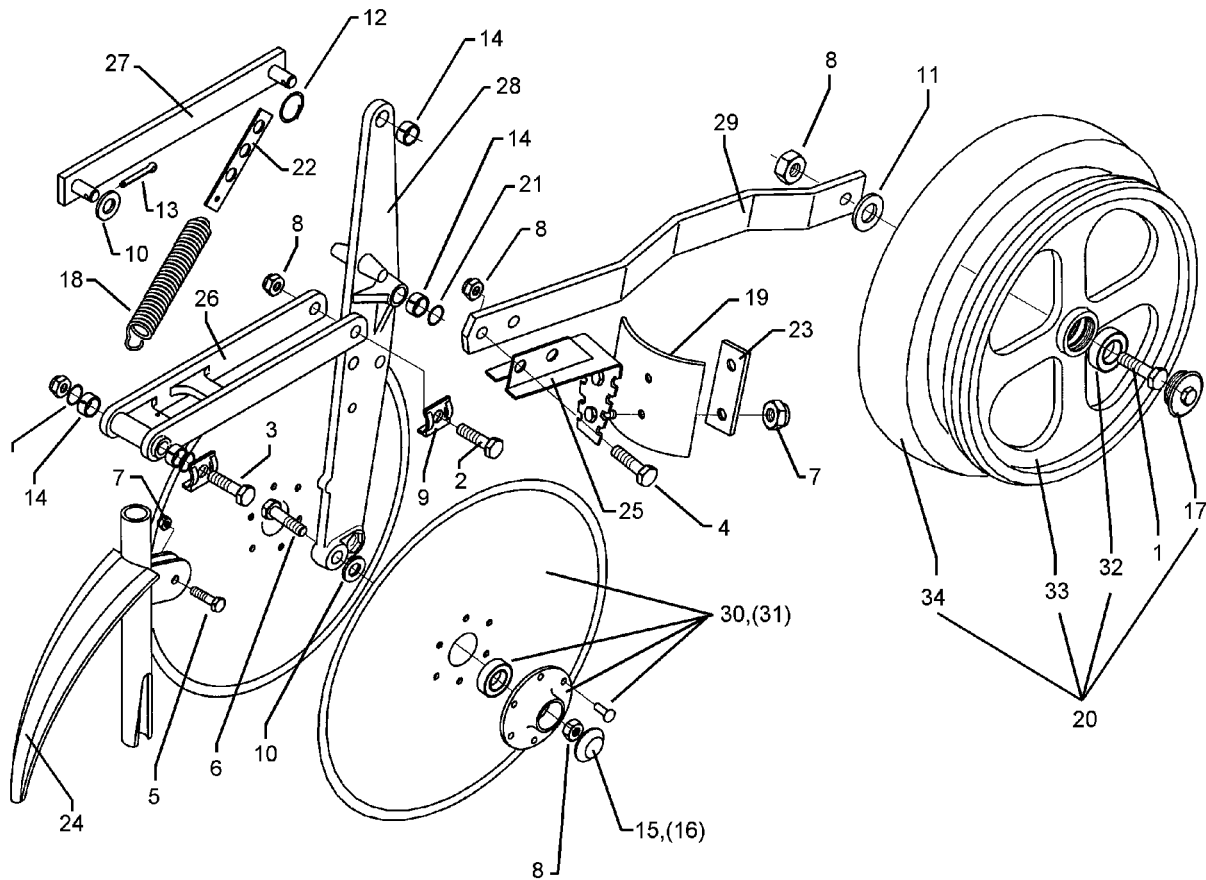
07.00

Pos.	Art.-Nr.	Stk.	Artikeltext / Description	Abmessung	
29	482 6105	1	Radhalm gekröpft	Wheel stalk	40x8x475
30	582 6028	1	Sechscheibe vormontiert	Disc	D350/70/34x3
31	582 6029	1	Sechscheibe vormontiert	Disc	D350/70/34x3
32	319 8563	1	Rillenkugellager	Bearing	D40/13x12/18,3
33	357 6002	1	Radscheibe	Wheel centre	D300/40/M42x2x50
34	357 6003	1	Reifen	Tyre	D340/280x50



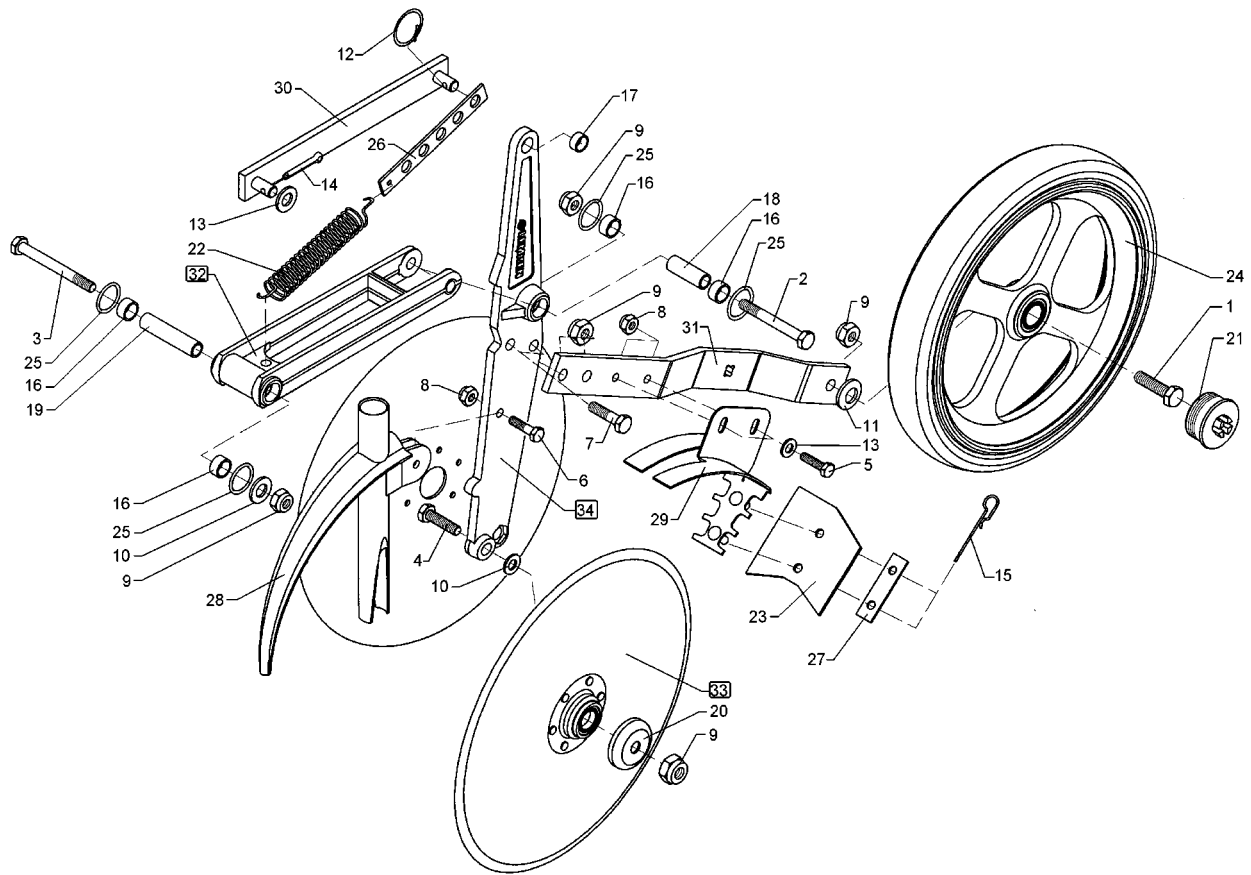
07.00

Pos.	Art.-Nr.	Stk.	Artikeltext / Description	Abmessung
1	301 3348	1	Sechskantschraube DIN933	Screw M12x40-8.8
2	301 3425	1	Sechskantschraube spz.	Bolt M12x80-10.9 Zn
3	301 3470	1	Sechskantschraube spz.	Bolt M12x105-10.9 Zn
4	301 5449	2	Sechskantschraube DIN931-A	Bolt M12x45-8.8 Zn
5	301 7280	1	Sechskantschraube DIN933	Screw M8x25-8.8 Zn
6	301 7334	2	Sechskantschraube DIN933	Screw M12x35-8.8 Zn
7	303 0932	3	Sicherungsmutter	Selflocking nut DIN985-NM8-8 Zn
8	303 0934	7	Sicherungsmutter	Selflocking nut DIN985-NM12-8 Zn
9	305 1402	2	Sicherungsblech	Locking plate SW19-15 28x3 Zn
10	305 6140	3	Scheibe	Washer 13x28x2,5 Zn
11	305 6167	1	Scheibe	Washer 13/35x5 Zn
12	305 8551	1	Federsicherung	Securing clip 41x3
13	311 7624	1	Splint	Peg 5x20 DIN94-St Zn
14	317 3300	5	Buchse	Bush D12/16x8
15	319 1127	2	Schutzkappe	Cap D52/45/12,5x12 t=2
16	323 1310	2	Schutzkappe	Cap D32,2/34,8x15,5 1,5mm Zn
17	323 1325	1	Schraubkappe	Cap M42x2 SW24
18	329 8503	1	Zugfeder	Spring 3,2x20x158
19	349 2024	1	Kunststoffabstreifer	Synthetic scraper 90x3x100
20	357 6001	1	Stützrolle kpl.	Pressure roller cpl. D340/13x50
21	375 1180	4	O-Ring	O-ring 20x3-80Shore Viton83
22	482 1125	1	Verstelleiste	Adjuster plate 20x3x150 5xD13 1xD5 Zn
23	482 1130	1	Abstützblech	Supporting plate 20x2x70 1x40-D8,5 Zn
24	482 6001	1	Särohr	Seeding tube D27x250-R195x157
25	482 6010	1	Halter	Holder 2x52x115
26	482 6020	1	Schwinge	Rocker arm A D16x70-250
27	482 6022	1	Lenker	Link 30x8x280,5 2xZ12
28	482 6031	1	Scheibenträger	Disc carrier 474x60 SW19 LI



07.00

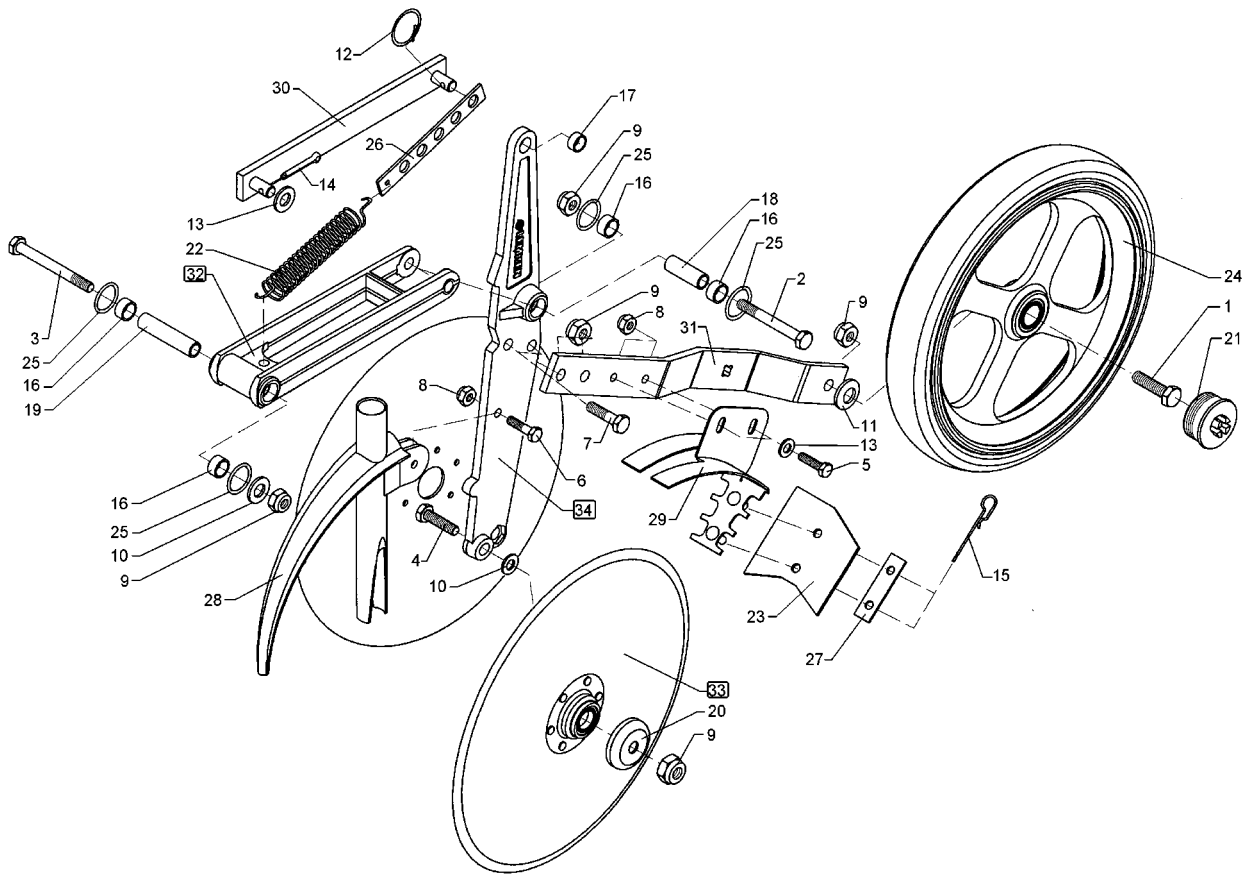
Pos.	Art.-Nr.	Stk.	Artikeltext / Description	Abmessung	
29	482 6105	1	Radhalm gekröpft	Wheel stalk	40x8x475
30	582 6028	1	Sechscheibe vormontiert	Disc	D350/70/34x3
31	582 6029	1	Sechscheibe vormontiert	Disc	D350/70/34x3
32	319 8563	1	Rillenkugellager	Bearing	D40/13x12/18,3
33	357 6002	1	Radscheibe	Wheel centre	D300/40/M42x2x50
34	357 6003	1	Reifen	Tyre	D340/280x50



07.00

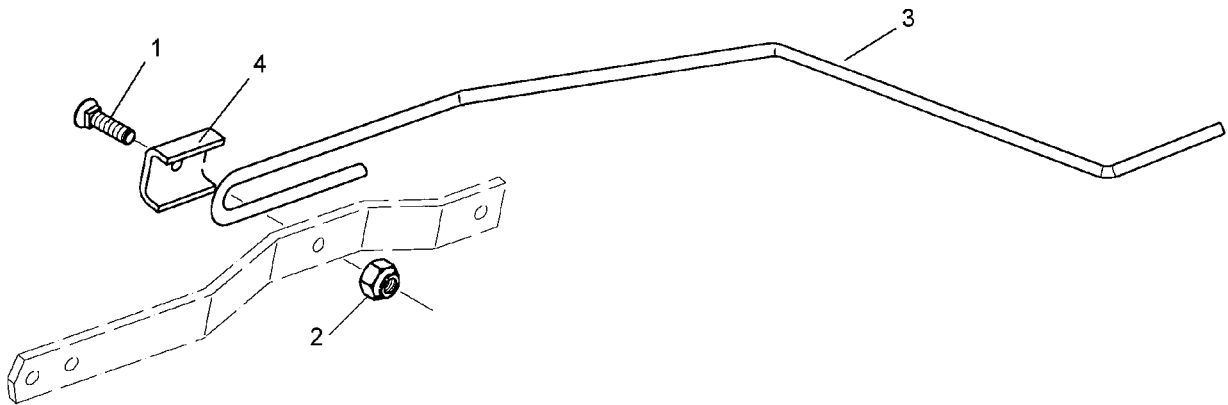
Pos.	Art.-Nr.	Stk.	Artikeltext / Description	Abmessung
1	301 3348	1	Sechskantschraube DIN933	Screw M12x40-8.8
2	301 3425	1	Sechskantschraube spz.	Bolt M12x80-10.9 Zn
3	301 3470	1	Sechskantschraube spz.	Bolt M12x105-10.9 Zn
4	301 5449	2	Sechskantschraube DIN931-A	Bolt M12x45-8.8 Zn
5	301 6750	2	Sechskantschraube DIN933	Screw M8x20-8.8 Zn
6	301 7280	1	Sechskantschraube DIN933	Screw M8x25-8.8 Zn
7	301 7334	2	Sechskantschraube DIN933	Screw M12x35-8.8 Zn
8	303 0932	1	Sicherungsmutter	Selflocking nut DIN985-NM8-8 Zn
9	303 0934	7	Sicherungsmutter	Selflocking nut DIN985-NM12-8 Zn
10	305 6140	3	Scheibe	Washer 13x28x2,5 Zn
11	305 6167	1	Scheibe	Washer 13/35x5 Zn
12	305 8551	1	Federsicherung	Securing clip 41x3
13	305 8694	3	Scheibe	Washer A8,4 DIN125-St Zn
14	311 7624	1	Splint	Peg 5x20 DIN94-St Zn
15	311 8611	1	Federstecker	Spring pin D2,0x83,5 Zn
16	317 3299	4	Buchse	Bush D16,05/20x10
17	317 3300	1	Buchse	Bush D12/16x8
18	317 5263	1	Buchse	Bush D16/12x45,3
19	317 5264	1	Buchse	Bush D16/12x71,5
20	319 1127	2	Schutzkappe	Cap D52/45/12,5x12 t=2
21	323 1325	1	Schraubkappe	Cap M42x2 SW24
22	329 8503	1	Zugfeder	Spring 3,2x20x158
23	349 2026	1	Kunststoffabstreifer	Synthetic scraper 100x3x125,5 1x40-2xD9
24	357 6001	1	Stützrolle kpl.	Pressure roller cpl. D340/13x50
25	375 1190	4	O-Ring	O-ring 25x3-80Shore Viton83
26	482 1125	1	Verstelleiste	Adjuster plate 20x3x150 5xD13 1xD5 Zn
27	482 1130	1	Abstützblech	Supporting plate 20x2x70 1x40-D8,5 Zn
28	482 6002	1	Särohr	Seeding tube D30x250x225-R181





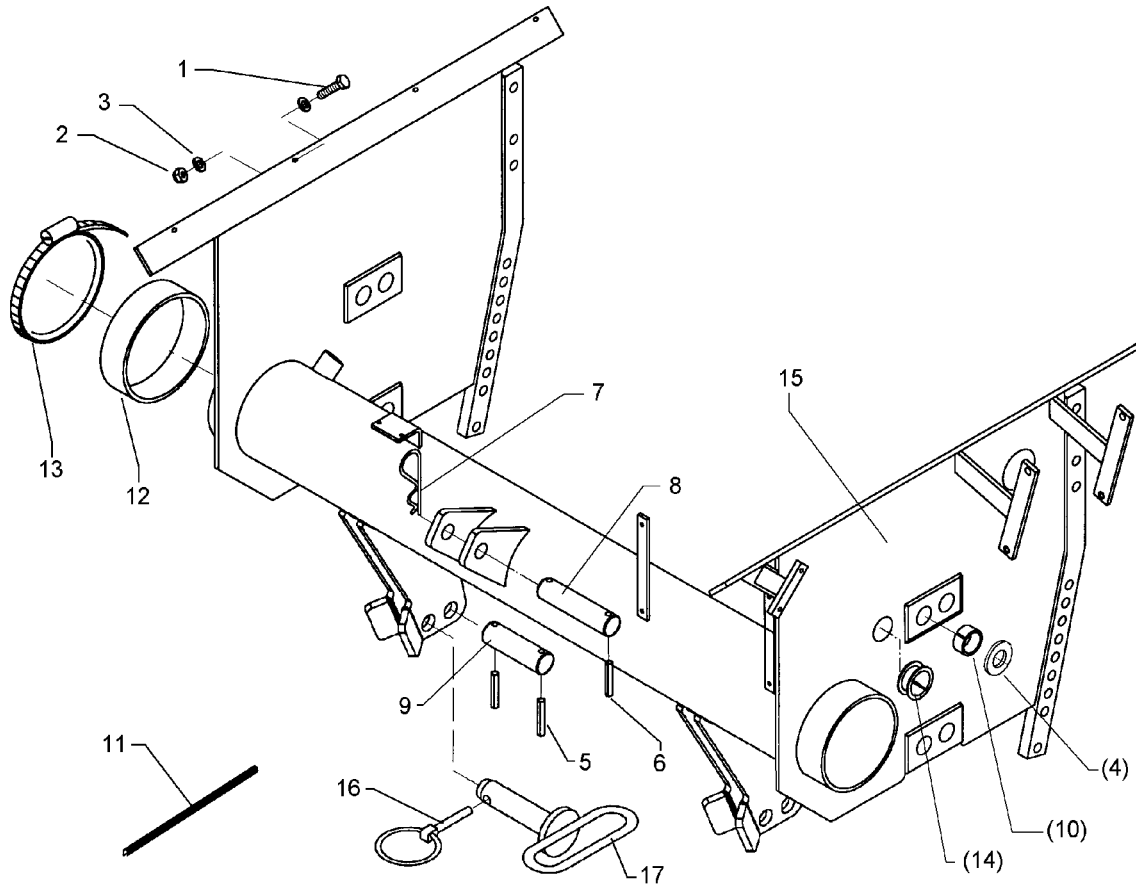
07.00

Pos.	Art.-Nr.	Stk.	Artikeltext / Description	Abmessung	
29	482 6011	1	Abdeckblech	Cover	2x64
30	482 6022	1	Lenker	Link	30x8x280,5 2xZ12
31	482 6105	1	Radhalm gekröpft	Wheel stalk	40x8x475
32	582 6021	1	Schwinge mit Buchsen	Rocker arm	B 71/84,5x36x280/250
33	582 6028	2	Sechsscheibe vormontiert	Disc	D350/70/34x3
34	582 6032	1	Scheibenträger mit Buchsen	Disc carrier	B 45/10x475



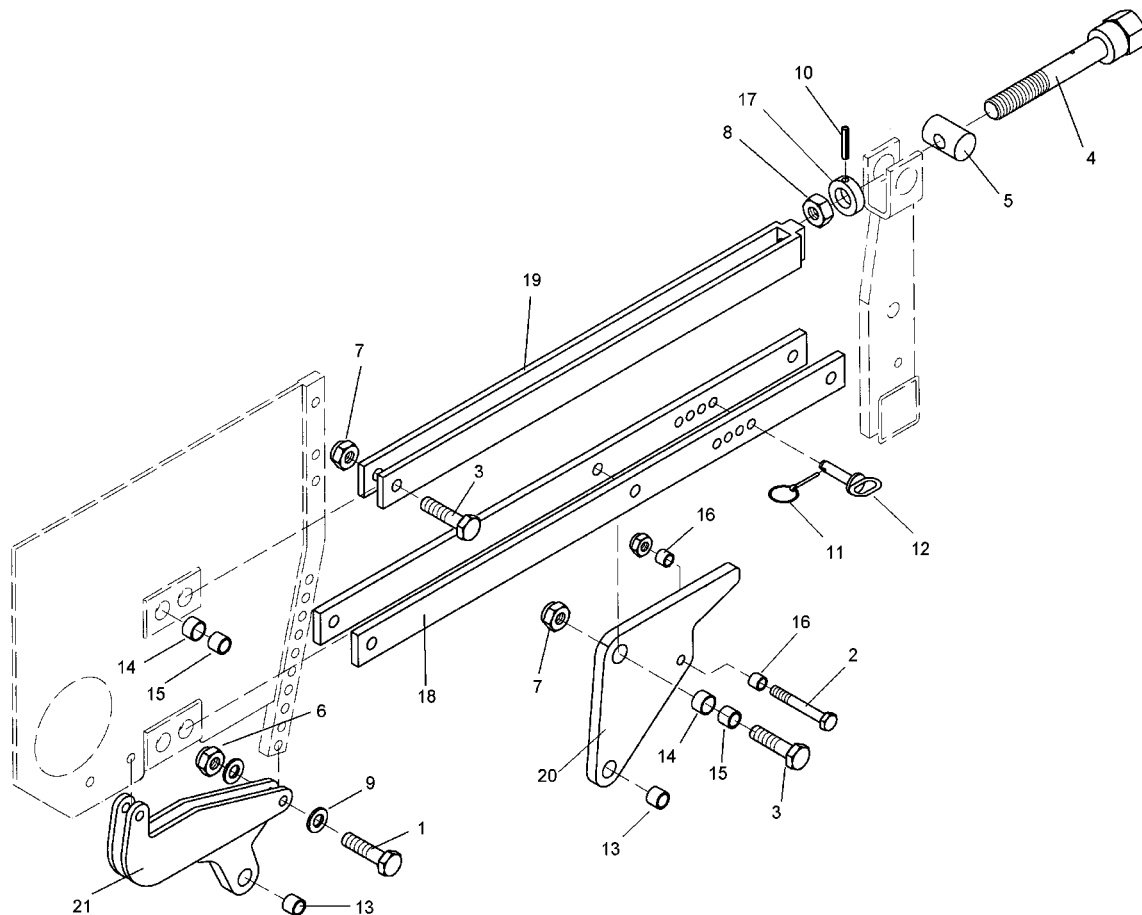
07.00

Pos.	Art.-Nr.	Stk.	Artikeltext / Description		Abmessung
1	301 1710	1	Flachrundschaube DIN603	Bolt, cup square head	M10x40-8.8 Zn
2	303 0933	1	Sicherungsmutter	Selflocking nut	DIN985-NM10-8 Zn
3	353 7054	1	Striegelzinken	Harrow tine	D10x990 U-20x140
4	459 4534	1	Klemmplatte	Clamping plate	60x6x74 U-42x15 1xD10,5 Zn



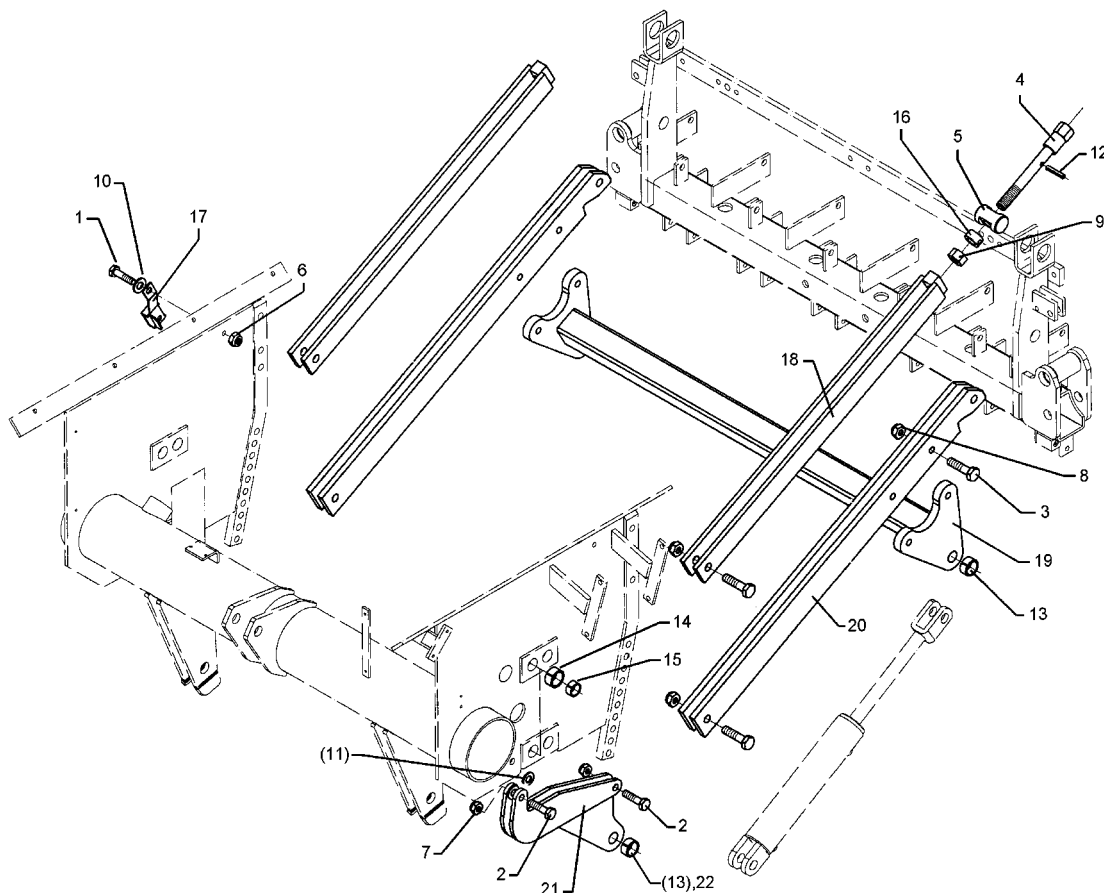
07.00

Pos.	Art.-Nr.	Stk.	Artikeltext / Description	Abmessung
1	301 5004	8	Sechskantschraube DIN933	Screw M10x30-8.8 Zn
2	303 0933	8	Sicherungsmutter	Selflocking nut DIN985-NM10-8 Zn
3	305 6132	16	Scheibe	Washer D11/25x2,5 Zn
4	305 6283	8	Scheibe	Washer B28 DIN125
5	309 6208	4	Spannhülse	Expansion bush 12x50-DIN1481 Chrom 8
6	309 7000	1	Spannhülse	Expansion bush 8x50-DIN1481 Chrom 8
7	311 8605	1	Federstecker	Spring pin 5 DIN11024 Zn
8	313 7812	1	Oberlenkerbolzen	Top link pin KAT2 D25,4x140
9	313 8237	2	Bolzen	Pin D28x58/100 2xD12 Zn
10	317 3397	4	Einspannbuchse	Expansion bush EG20/28x20-DIN1498
11	321 2521	0	Flexformkantenschutz	Edge protection G51PF
12	323 8076	1	Schutzkappe	Cap GPN 250/168,3
13	325 1190	1	Schlauchklemme V2A	Hose clip TORRO 160-180/12-C7W4
14	375 2222	1	Rohrdurchführung	Pipe duct D35/42 UC-2821
15	482 7001	1	Grundgestell	Basic frame Solitair
16	311 9302	1	Klappstift	Securing pin 12x60
17	313 8230	1	Unterlenkerbolzen	Lower link pin KAT2 Zn



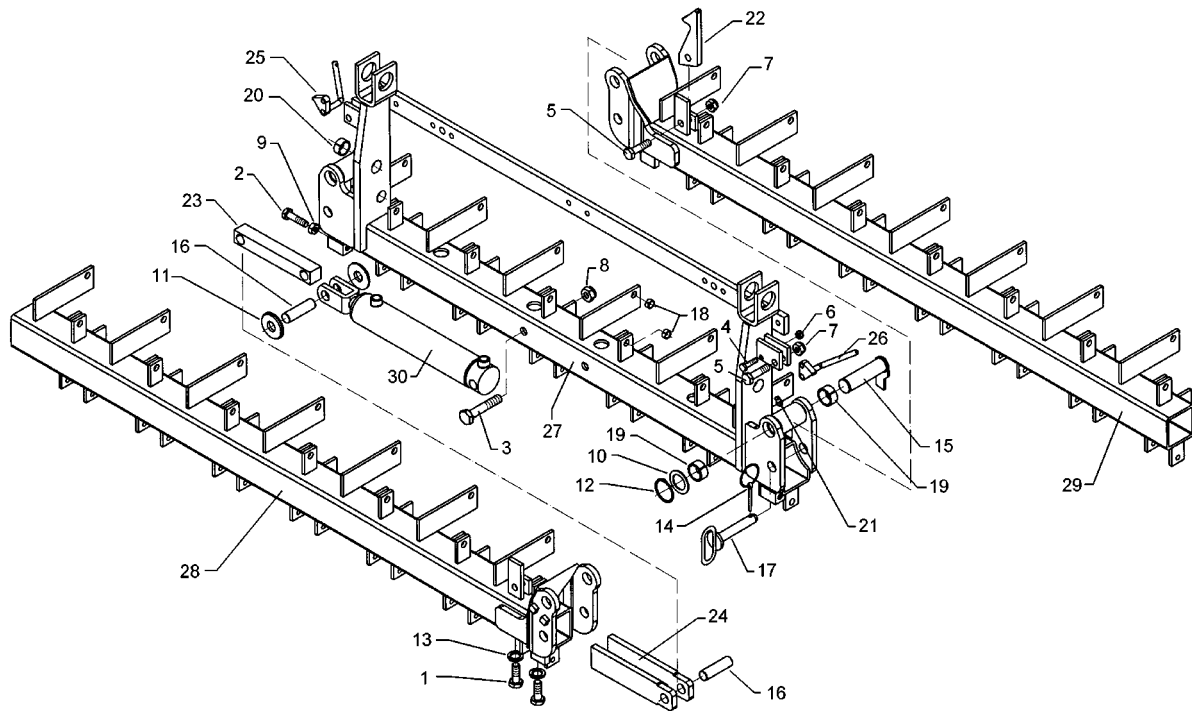
07.00

Pos.	Art.-Nr.	Stk.	Artikeltext / Description	Abmessung	
1	301 3837	2	Sechskantschraube DIN931-A	Bolt	M16x60-8.8 Zn
2	301 3996	1	Sechskantschraube DIN931-A	Bolt	M16x100-8.8
3	301 4332	4	Sechskantschraube DIN931-A	Bolt	M20x75-8.8 Zn
4	302 0130	1	Spindel	Screw	M24x153/275 SW36 Zn
5	302 7992	1	Lager für Spindel	Bearing	D45x75 D24,25 Zn
6	303 0935	3	Sicherungsmutter	Selflocking nut	DIN985-NM16-8 Zn
7	303 0936	4	Sicherungsmutter	Selflocking nut	DIN985-NM20-8 Zn
8	303 1019	1	Sechskantmutter	Nut	M24 DIN934-8 Zn
9	305 6181	4	Scheibe	Washer	17 DIN7349
10	309 6172	1	Spannhülse	Expansion bush	10x50-DIN1481 Zn
11	311 9565	2	Klappstift	Securing pin	4,5mm
12	313 8140	1	Bolzen mit Griff	Pin with grip	GB D16x50,8/70 Zn
13	317 3345	2	Einspannbuchse mit Preßsitz	Expansion bush	EG25/29x25
14	317 3352	4	Einspannbuchse mit Preßsitz	Expansion bush	EG28/32x20
15	317 6657	4	Buchse	Bush	D20/28x22
16	317 6798	2	Röhrchen	Tube	26,9x5x21
17	317 8654	1	Stellring	Adjusting ring	D38,5/24,2x20 1xD10 Zn
18	482 7102	2	Lenker	Link	80x12x1070 3XD20 4XD16,5
19	482 7104	1	Lenker	Link	60x30x910 M24
20	482 7106	1	Zylinderhalter	Carrier for ram	270x20x320
21	482 7107	1	Zylinderhalter	Carrier for ram	340x260 1xD29 2xD16,5



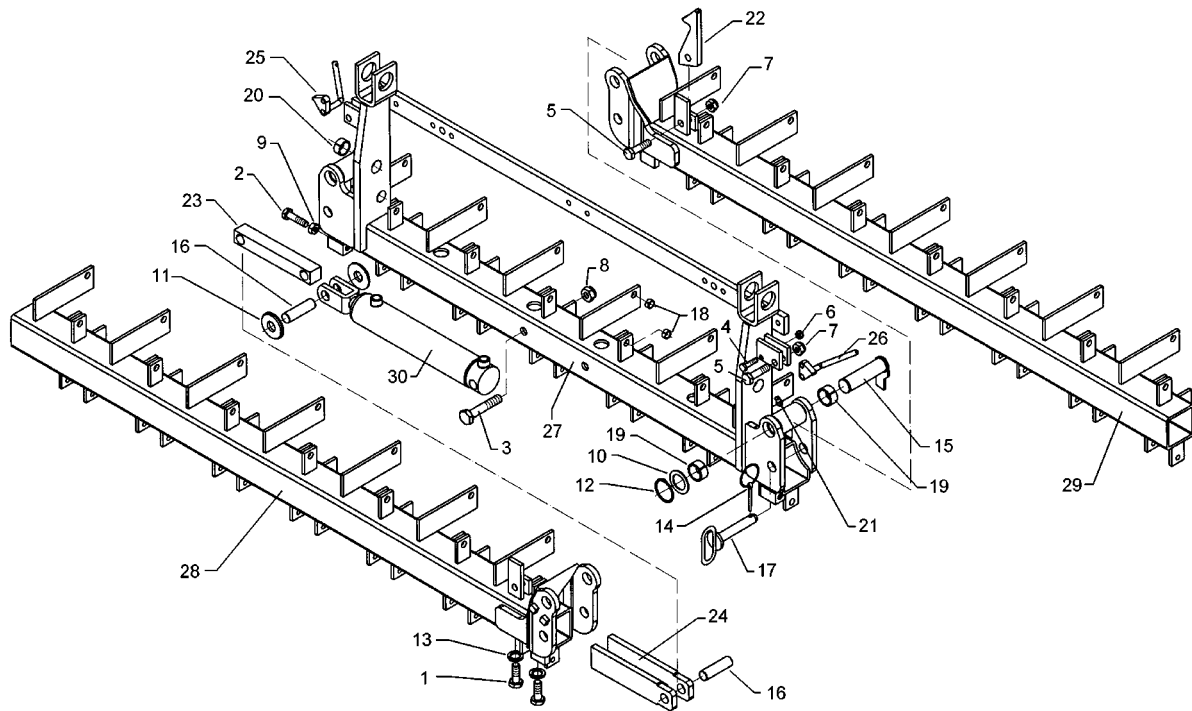
07.00

Pos.	Art.-Nr.	Stk.	Artikeltext / Description	Abmessung	
1	301 3324	1	Sechskantschraube DIN933	Screw	M12x30-8.8 Zn
2	301 3837	4	Sechskantschraube DIN931-A	Bolt	M16x60-8.8 Zn
3	301 4332	6	Sechskantschraube DIN931-A	Bolt	M20x75-8.8 Zn
4	302 0130	2	Spindel	Screw	M24x153/275 SW36 Zn
5	302 7992	2	Lager für Spindel	Bearing	D45x75 D24,25 Zn
6	303 0934	1	Sicherungsmutter	Selflocking nut	DIN985-NM12-8 Zn
7	303 0935	4	Sicherungsmutter	Selflocking nut	DIN985-NM16-8 Zn
8	303 0936	6	Sicherungsmutter	Selflocking nut	DIN985-NM20-8 Zn
9	303 1019	2	Sechskantmutter	Nut	M24 DIN934-8 Zn
10	305 6128	1	Scheibe	Washer	D13/37x3 DIN9021 Zn
11	305 6181	4	Scheibe	Washer	17 DIN7349
12	309 6172	2	Spannhülse	Expansion bush	10x50-DIN1481 Zn
13	317 3345	4	Einspannbuchse mit Preßsitz	Expansion bush	EG25/29x25
14	317 3352	6	Einspannbuchse mit Preßsitz	Expansion bush	EG28/32x20
15	317 6657	6	Buchse	Bush	D20/28x22
16	317 8654	2	Stellingring	Adjusting ring	D38,5/24,2x20 1xD10 Zn
17	473 8042	1	Sensorhalter	Sensor holder	53x3x189 Solitair KA
18	482 7104	2	Lenker	Link	60x30x910 M24
19	482 7109	1	Stabilisator	Stabilizer	70x70x1220
20	482 7110	4	Lenker	Link	80x12x1070 2XD20 2XD16,5
21	482 7111	2	Zylinderhalter	Carrier for ram	314x281 1xD29 2xD16,5
22	317 3356	4	Einspannbuchse	Expansion bush	EG25/29x25 DIN 1498



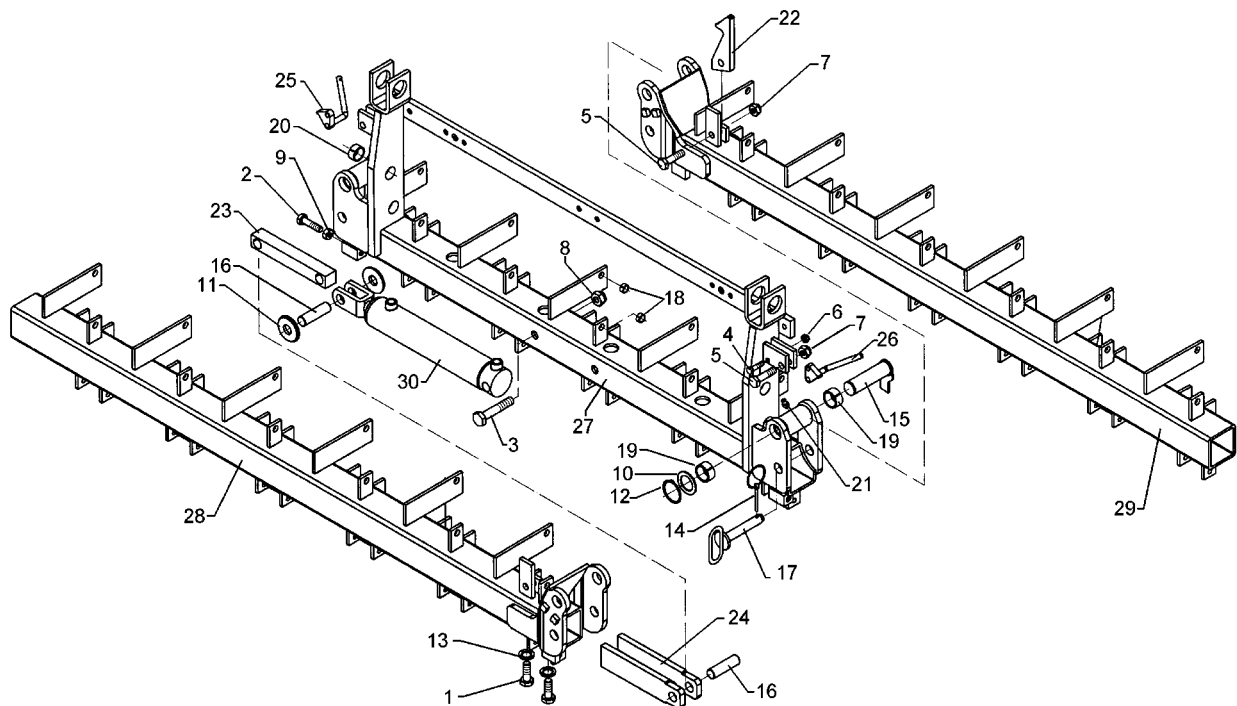
07.00

Pos.	Art.-Nr.	Stk.	Artikeltext / Description	Abmessung	
1	301 3682	4	Sechskantschraube DIN933	Screw	M16x30-8.8
2	301 3775	2	Sechskantschraube DIN933	Screw	M16x50-8.8
3	301 4439	2	Sechskantschraube DIN931-A	Bolt	M20x120-8.8
4	301 3245	2	Sechskantschraube DIN931-A	Bolt	M10x50-8.8
5	301 5385	4	Sechskantschraube spz.	Bolt	M16x55-10.9
6	303 0933	2	Sicherungsmutter	Selflocking nut	DIN985-NM10-8 Zn
7	303 0935	4	Sicherungsmutter	Selflocking nut	DIN985-NM16-8 Zn
8	303 0936	2	Sicherungsmutter	Selflocking nut	DIN985-NM20-8 Zn
9	303 0976	2	Sechskantmutter	Nut	M16 DIN934-8
10	305 2055	2	Paßscheibe	Shim	30x42x2,0 DIN988
11	305 6381	4	Scheibe	Washer	D72/25,25x8
12	305 8867	2	Sicherungsring	Securing ring	30x2 DIN471 Zn
13	305 9887	4	Federring	Spring ring	16 DIN127
14	311 9565	2	Klappstift	Securing pin	4,5mm
15	313 3019	2	Bolzen mit Verdrehsicherung	Pin with stop	FN D30x150/175
16	313 7734	4	Bolzen	Pin	O- D25x72
17	313 8155	2	Bolzen mit Griff	Pin with grip	GB D25x159/180
18	317 3300	40	Buchse	Bush	D12/16x8
19	317 3351	4	Einspannbuchse	Expansion bush	EG30/38x16-DIN1498
20	317 3397	2	Einspannbuchse	Expansion bush	EG20/28x20-DIN1498
21	323 6349	2	Schmiernippel	Grease nipple	CM10x1 DIN71412-90°
22	482 7950	2	Haken	Hook	14x60x165 1xD16,5
23	482 7954	2	Pleuel	Connecting rod	35x35x245 2xD25,25
24	482 7957	2	Halter	Holder	70x60x265 D25 2xM16
25	482 7958	1	Hebel zum Scharrahmen	Lever	Solitaire RE 14x43,5x48
26	482 7959	1	Hebel zum Scharrahmen	Lever	Solitaire LI 14x43,5x48
27	482 8020	1	Scharrahmen	Coultter frame	Solitaire 9/000-K MI 12R-125
28	482 8042	1	Scharrahmen	Coultter frame	Solitaire 9/500-K RE 14R-125



07.00

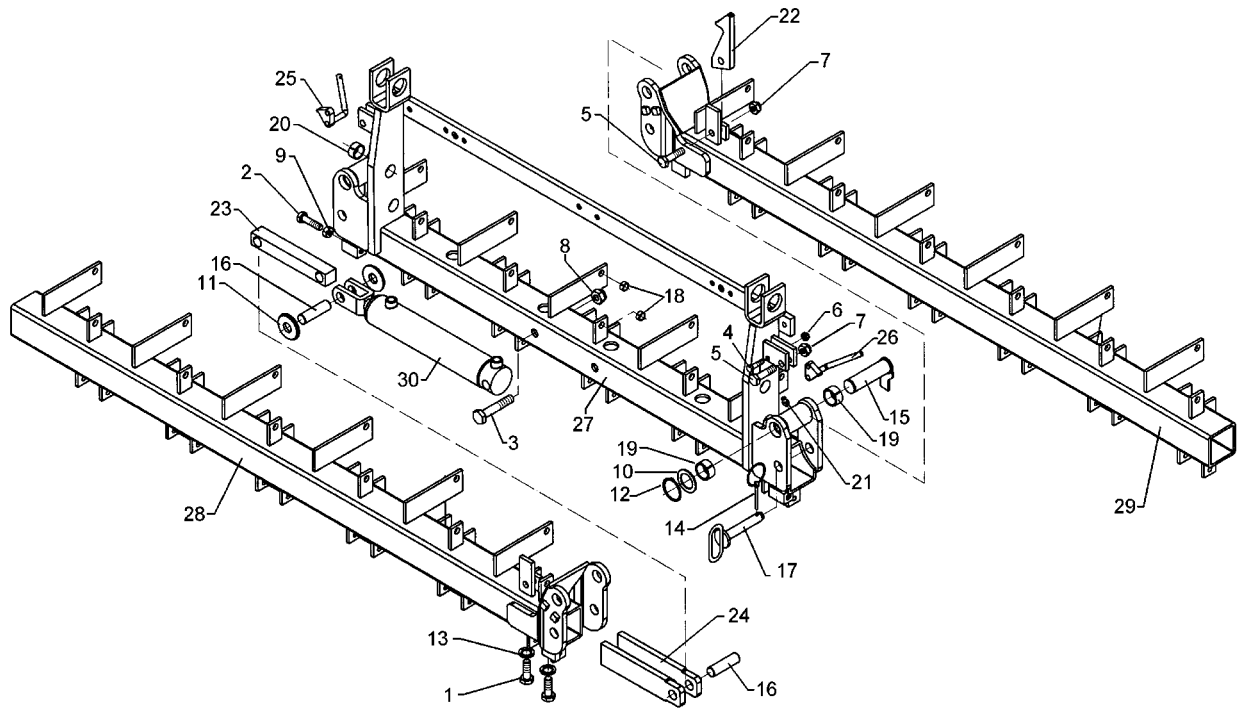
Pos.	Art.-Nr.	Stk.	Artikeltext / Description	Abmessung	
29	482 8043	1	Scharrahmen	Coulter frame	Solitair 9/500-K LI 14R-125
30	575 2314	2	Plunger-Zylinder Plunger-ram		60/30-210-430



07.00

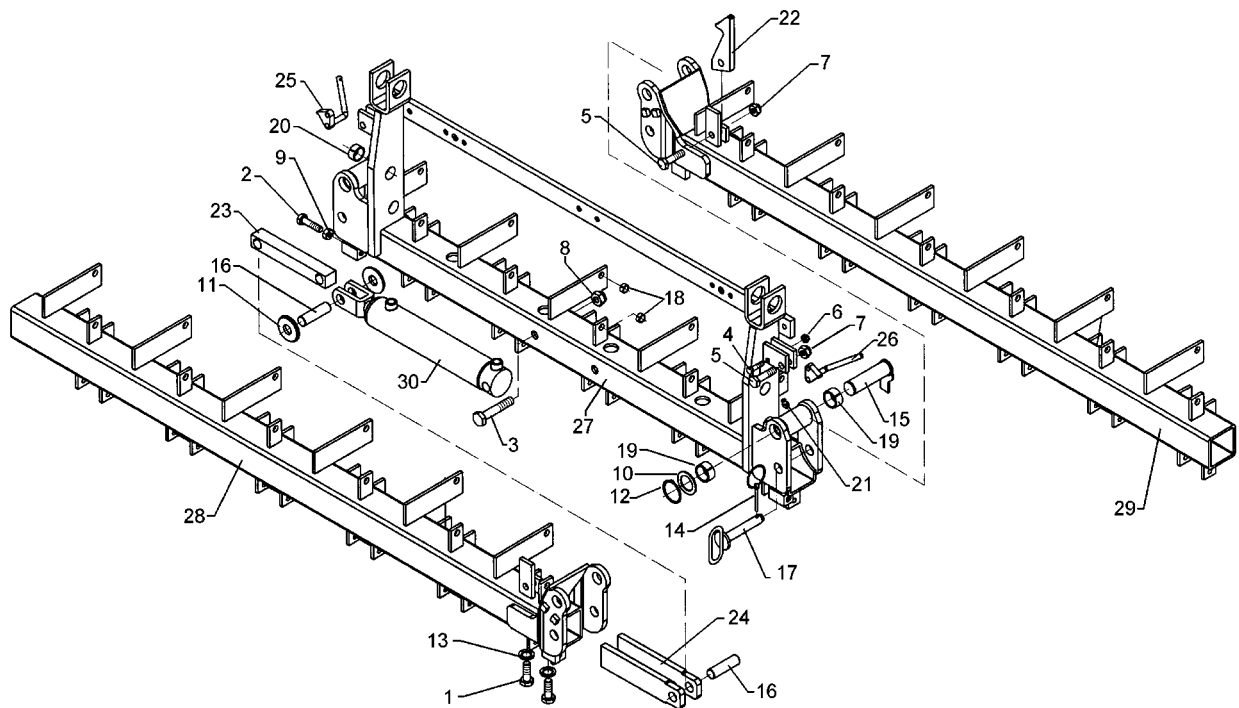
Pos.	Art.-Nr.	Stk.	Artikeltext / Description	Abmessung	
1	301 3682	4	Sechskantschraube DIN933	Screw	M16x30-8.8
2	301 3775	2	Sechskantschraube DIN933	Screw	M16x50-8.8
3	301 4439	2	Sechskantschraube DIN931-A	Bolt	M20x120-8.8
4	301 3245	2	Sechskantschraube DIN931-A	Bolt	M10x50-8.8
5	301 5385	4	Sechskantschraube spz.	Bolt	M16x55-10.9
6	303 0933	2	Sicherungsmutter	Selflocking nut	DIN985-NM10-8 Zn
7	303 0935	4	Sicherungsmutter	Selflocking nut	DIN985-NM16-8 Zn
8	303 0936	2	Sicherungsmutter	Selflocking nut	DIN985-NM20-8 Zn
9	303 0976	2	Sechskantmutter	Nut	M16 DIN934-8
10	305 2055	2	Paßscheibe	Shim	30x42x2,0 DIN988
11	305 6381	4	Scheibe	Washer	D72/25,25x8
12	305 8867	2	Sicherungsring	Securing ring	30x2 DIN471 Zn
13	305 9887	4	Federring	Spring ring	16 DIN127
14	311 9565	2	Klappstift	Securing pin	4,5mm
15	313 3019	2	Bolzen mit Verdrehsicherung	Pin with stop	FN D30x150/175
16	313 7734	4	Bolzen	Pin	O- D25x72
17	313 8155	2	Bolzen mit Griff	Pin with grip	GB D25x159/180
18	317 3300	34	Buchse	Bush	D12/16x8
19	317 3351	4	Einspannbuchse	Expansion bush	EG30/38x16-DIN1498
20	317 3397	2	Einspannbuchse	Expansion bush	EG20/28x20-DIN1498
21	323 6349	2	Schmiernippel	Grease nipple	CM10x1 DIN71412-90°
22	482 7950	2	Haken	Hook	14x60x165 1xD16,5
23	482 7954	2	Pleuel	Connecting rod	35x35x245 2xD25,25
24	482 7957	2	Halter	Holder	70x60x265 D25 2xM16
25	482 7958	1	Hebel zum Scharrahmen	Lever	Solitair RE 14x43,5x48
26	482 7959	1	Hebel zum Scharrahmen	Lever	Solitair LI 14x43,5x48
27	482 8023	1	Scharrahmen	Coultter frame	Solitair 9/000-K MI 10R-150
28	482 8044	1	Scharrahmen	Coultter frame	Solitair 9/500-K RE 12R-150





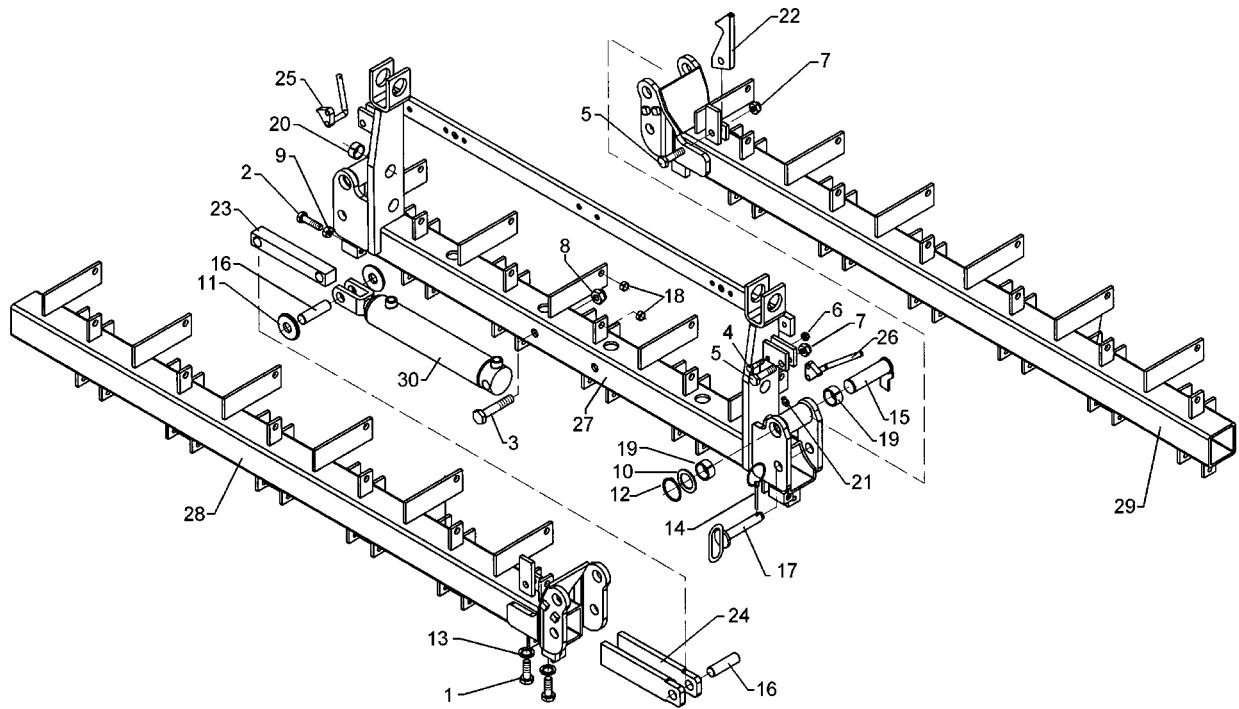
07.00

Pos.	Art.-Nr.	Stk.	Artikeltext / Description	Abmessung	
29	482 8045	1	Scharrahmen	Coulter frame	Solitair 9/500-K LI 12R-150
30	575 2314	2	Plunger-Zylinder	Plunger-ram	60/30-210-430



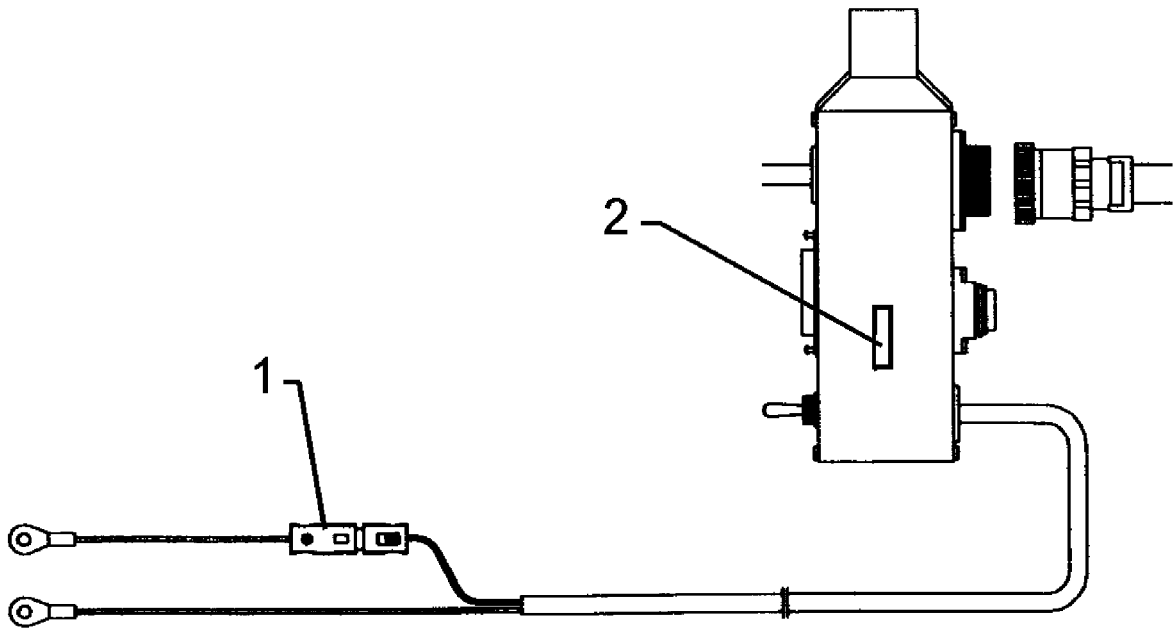
07.00

Pos.	Art.-Nr.	Stk.	Artikeltext / Description	Abmessung	
1	301 3682	4	Sechskantschraube DIN933	Screw	M16x30-8.8
2	301 3775	2	Sechskantschraube DIN933	Screw	M16x50-8.8
3	301 4439	2	Sechskantschraube DIN931-A	Bolt	M20x120-8.8
4	301 3245	2	Sechskantschraube DIN931-A	Bolt	M10x50-8.8
5	301 5385	4	Sechskantschraube spz.	Bolt	M16x55-10.9
6	303 0933	2	Sicherungsmutter	Selflocking nut	DIN985-NM10-8 Zn
7	303 0935	4	Sicherungsmutter	Selflocking nut	DIN985-NM16-8 Zn
8	303 0936	2	Sicherungsmutter	Selflocking nut	DIN985-NM20-8 Zn
9	303 0976	2	Sechskantmutter	Nut	M16 DIN934-8
10	305 2055	2	Paßscheibe	Shim	30x42x2,0 DIN988
11	305 6381	4	Scheibe	Washer	D72/25,25x8
12	305 8867	2	Sicherungsring	Securing ring	30x2 DIN471 Zn
13	305 9887	4	Federring	Spring ring	16 DIN127
14	311 9565	2	Klappstift	Securing pin	4,5mm
15	313 3019	2	Bolzen mit Verdrehsicherung	Pin with stop	FN D30x150/175
16	313 7734	4	Bolzen	Pin	O- D25x72
17	313 8155	2	Bolzen mit Griff	Pin with grip	GB D25x159/180
18	317 3300	29	Buchse	Bush	D12/16x8
19	317 3351	4	Einspannbuchse	Expansion bush	EG30/38x16-DIN1498
20	317 3397	2	Einspannbuchse	Expansion bush	EG20/28x20-DIN1498
21	323 6349	2	Schmiernippel	Grease nipple	CM10x1 DIN71412-90°
22	482 7950	2	Haken	Hook	14x60x165 1xD16,5
23	482 7954	2	Pleuel	Connecting rod	35x35x245 2xD25,25
24	482 7957	2	Halter	Holder	70x60x265 D25 2xM16
25	482 7958	1	Hebel zum Scharrahmen	Lever	Solitaire RE 14x43,5x48
26	482 7959	1	Hebel zum Scharrahmen	Lever	Solitaire LI 14x43,5x48
27	482 8022	1	Scharrahmen	Coultter frame	Solitaire 9/000-K MI 09R-175
28	482 8046	1	Scharrahmen	Coultter frame	Solitaire 9/500-K RE 10R-175



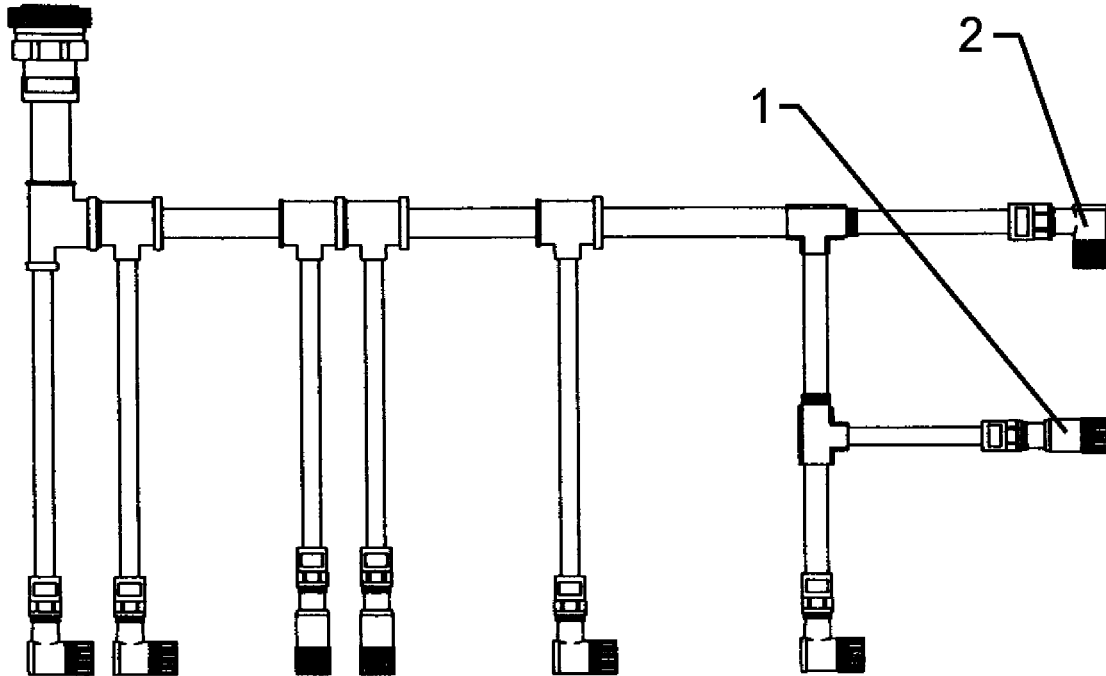
07.00

Pos.	Art.-Nr.	Stk.	Artikeltext / Description	Abmessung	
29	482 8047	1	Scharrahmen	Coulter frame	Solitair 9/500-K LI 10R-175
30	575 2314	2	Plunger-Zylinder	Plunger-ram	60/30-210-430



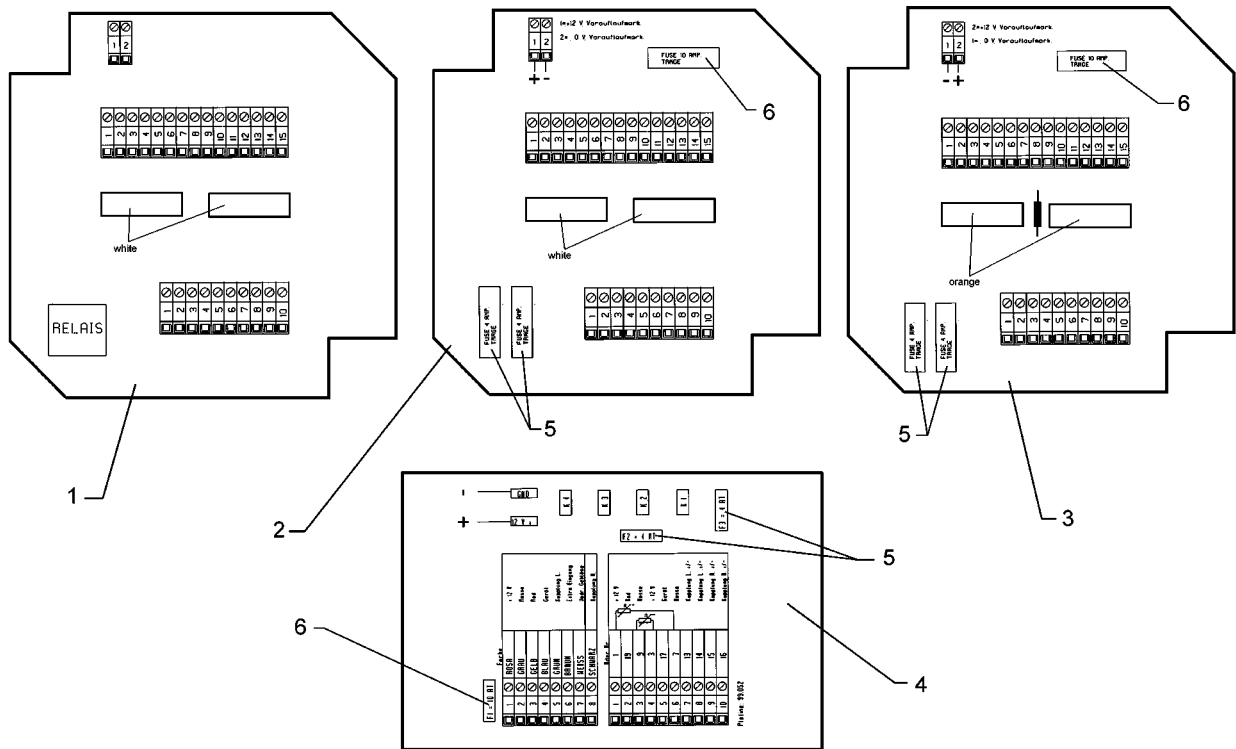
07.00

Pos.	Art.-Nr.	Stk.	Artikeltext / Description	Abmessung	
1	373 1302	1	Sicherung blau	Safety fuse	25A 6x25 DIN72581-T1
2	373 1303	1	Sicherung	Safety fuse	4A 5,2 flau



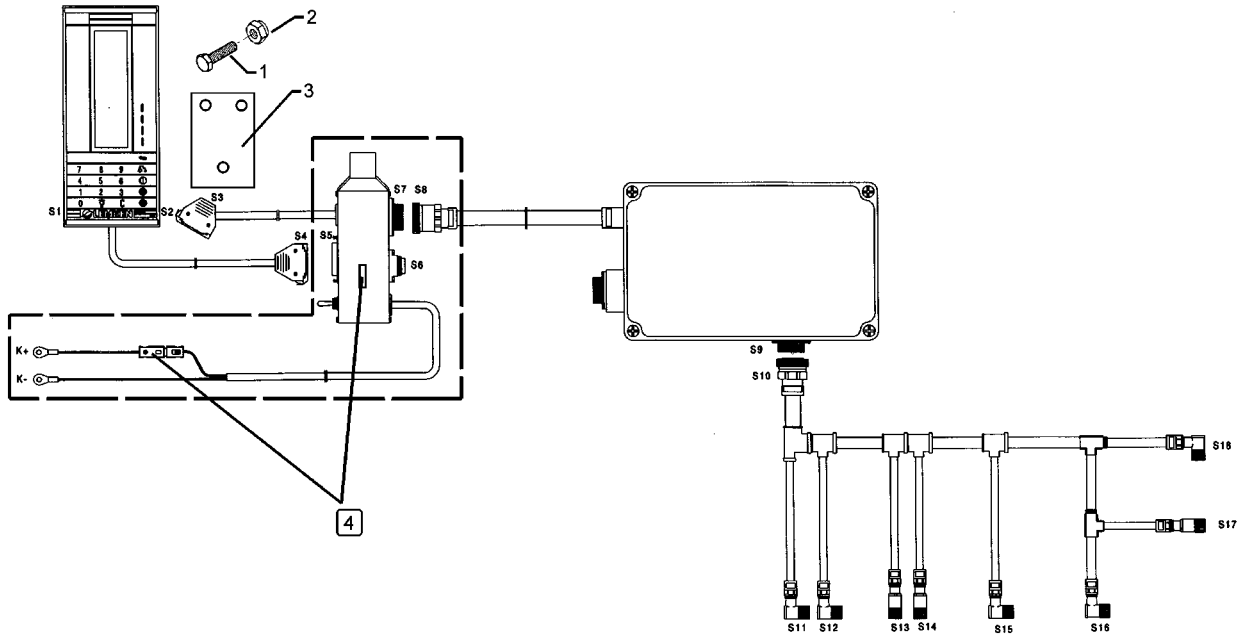
07.00

Pos.	Art.-Nr.	Stk.	Artikeltext / Description	Abmessung
1	373 2150	3	Kupplung,axial	Clutch
2	373 2151	5	Kupplung,abgewinkelt	Clutch
				M12x1 4-polig
				M12x1 4-polig 90°



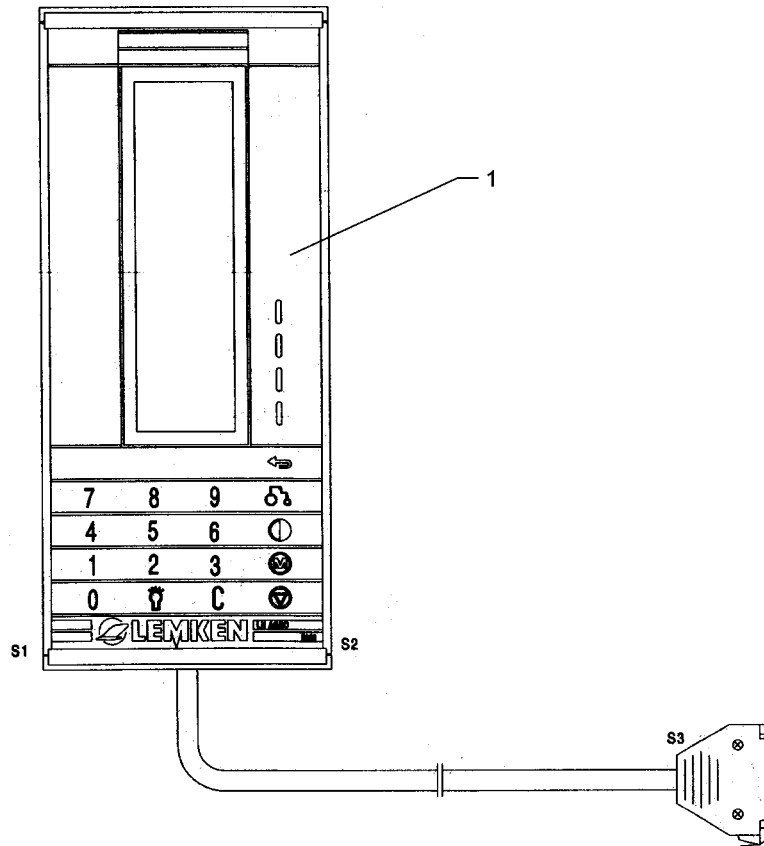
07.00

Pos.	Art.-Nr.	Stk.	Artikeltext / Description	Abmessung
1	573 4860	1	Platine	LH5000 A+B
2	573 4861	1	Platine	LH5000 A+B, VALM 1+,2-
3	573 4862	1	Platine	LH5000 A+B, VALM 1-,2+
4	573 4863	1	Platine	LH5000 A+B+C+D, VALM
5	373 1304	1	Sicherung	T4A 5x20 11187
6	373 1305	1	Sicherung	T10A 5x20 10599



07.00

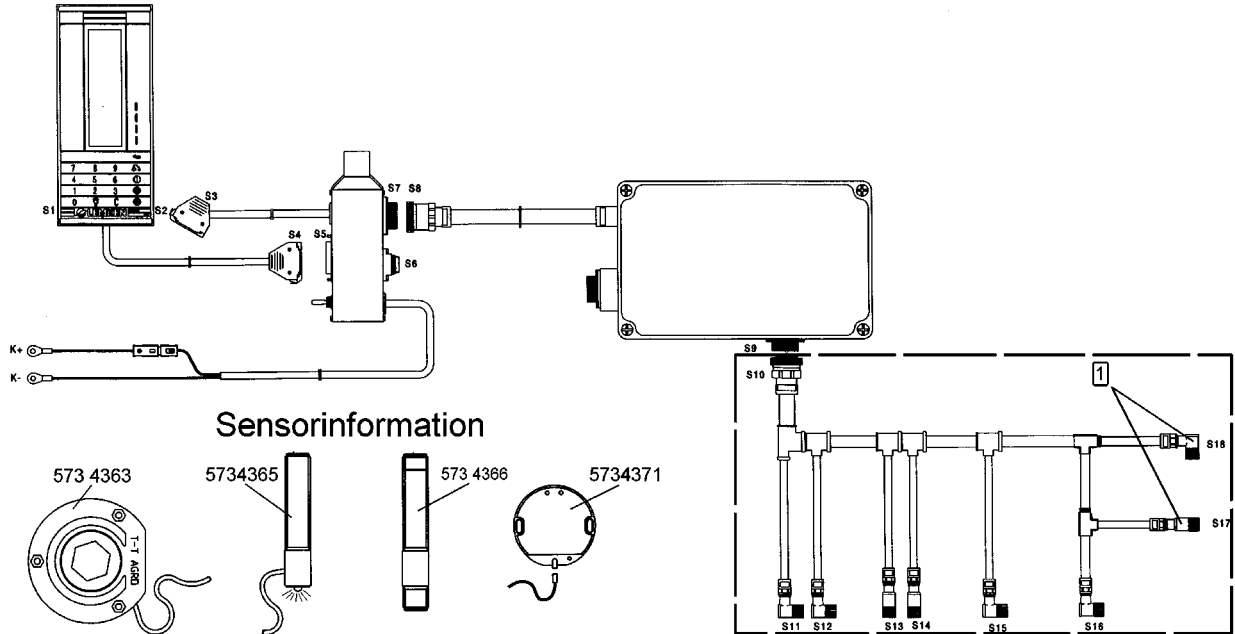
Pos.	Art.-Nr.	Stk.	Artikeltext / Description	Abmessung	
1	301 6750	2	Sechskantschraube DIN933	Screw	M8x20-8.8 Zn
2	303 0932	2	Sicherungsmutter	Selflocking nut	DIN985-NM8-8 Zn
3	473 8050	1	Halteplatte	Holder plate	50x8x80 3xD9 LH5000
4	573 5014	1	Traktormontagesatz	Tractor mounting set	LH 5000 910-2141



07.00

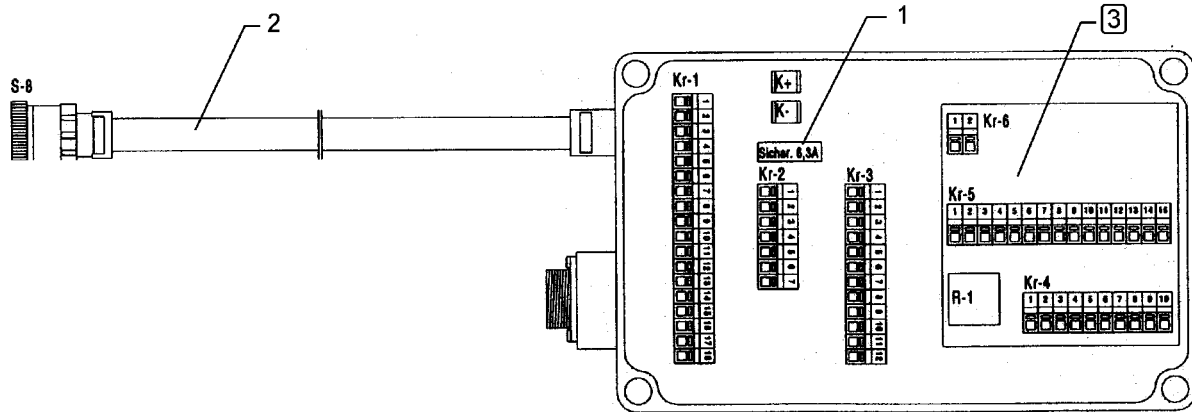
Pos.	Art.-Nr.	Stk.	Artikeltext / Description	Abmessung
1	573 5025	1	Bordcomputer	On board computer
2	573 4851	1	EPROM	EPROM
				LH5000 Version LE-52.01





07.00

Pos.	Art.-Nr.	Stk.	Artikeltext / Description	Abmessung
1	573 5027	1	Kabelbaum mit Kupplungen	Solitair



07.00

Pos.	Art.-Nr.	Stk.	Artikeltext / Description	Abmessung	
1	373 1301	1	Sicherung	Safety fuse	6,3At 5x20 flau
2	573 4402	1	Verbindungskabel (Monitor-Box)	Connection cable (monitor box)	LH5000 24-polig 4000lg
3	573 5030	1	Elektronik-Sammelbox	Electronic box	0603452